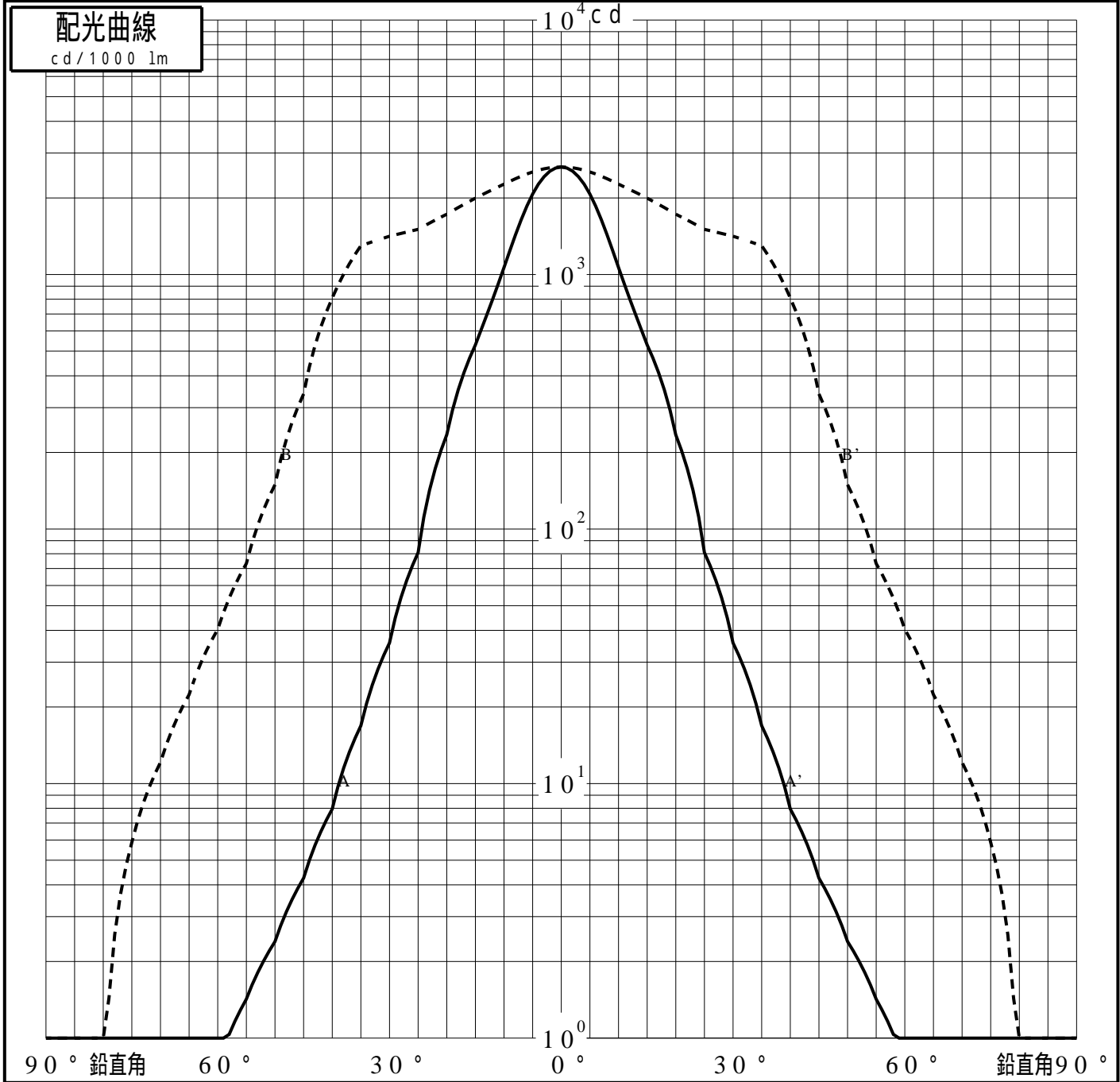
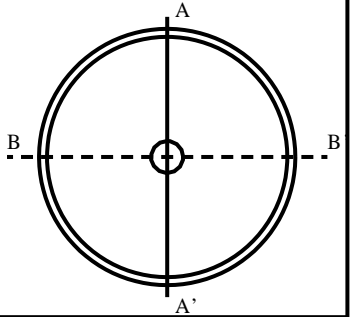


投光照明器具特性

品名(品番)	YYY30714K+YYY95065	
光源	LED3000_70_670 ×1	670.0 lm
管理番号	K0181771(0)DJ1 XY	

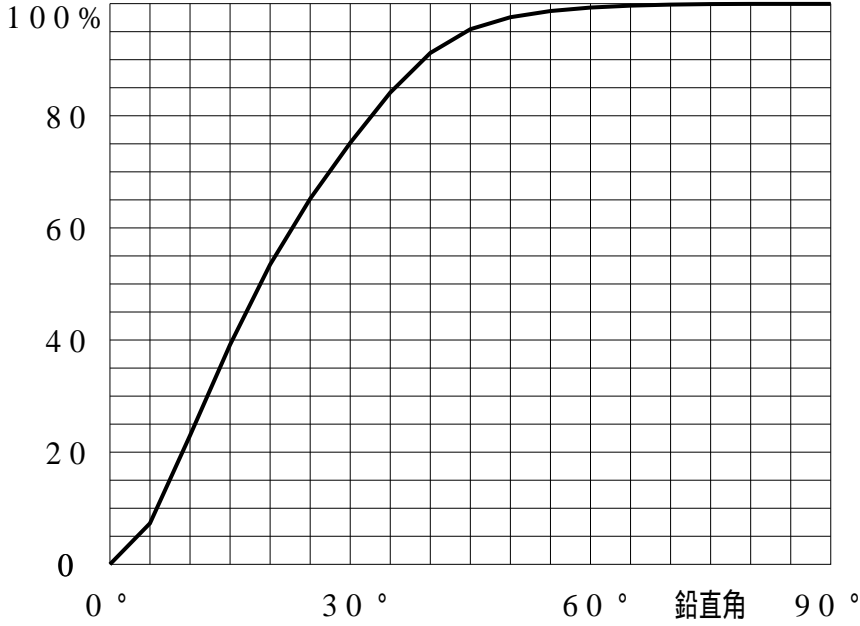
配光の区分・種類	非対称配光	主ビ-ム効率	%		
器具点灯角度		ビ-ム範囲	$I_0 / 2$	$I_0 / 10$	$I_0 / 20$
器具効率	100.0 %	ビ-ム効率	41.9%	88.1%	93.9%
最大光度	2645 cd/1000 lm	ビ-ム角	AA' 17.1	39.0	46.7
			BB' 67.9	93.9	102.2



投光照明器具特性

品番 (品名)	YYY30714K+YYY95065	光源	LED3000_70_670 ×1
管理番号	K0181771(0)DJ1 XY		

累積光束曲線



等光度曲線

(座標系)
cd/1000 lm

