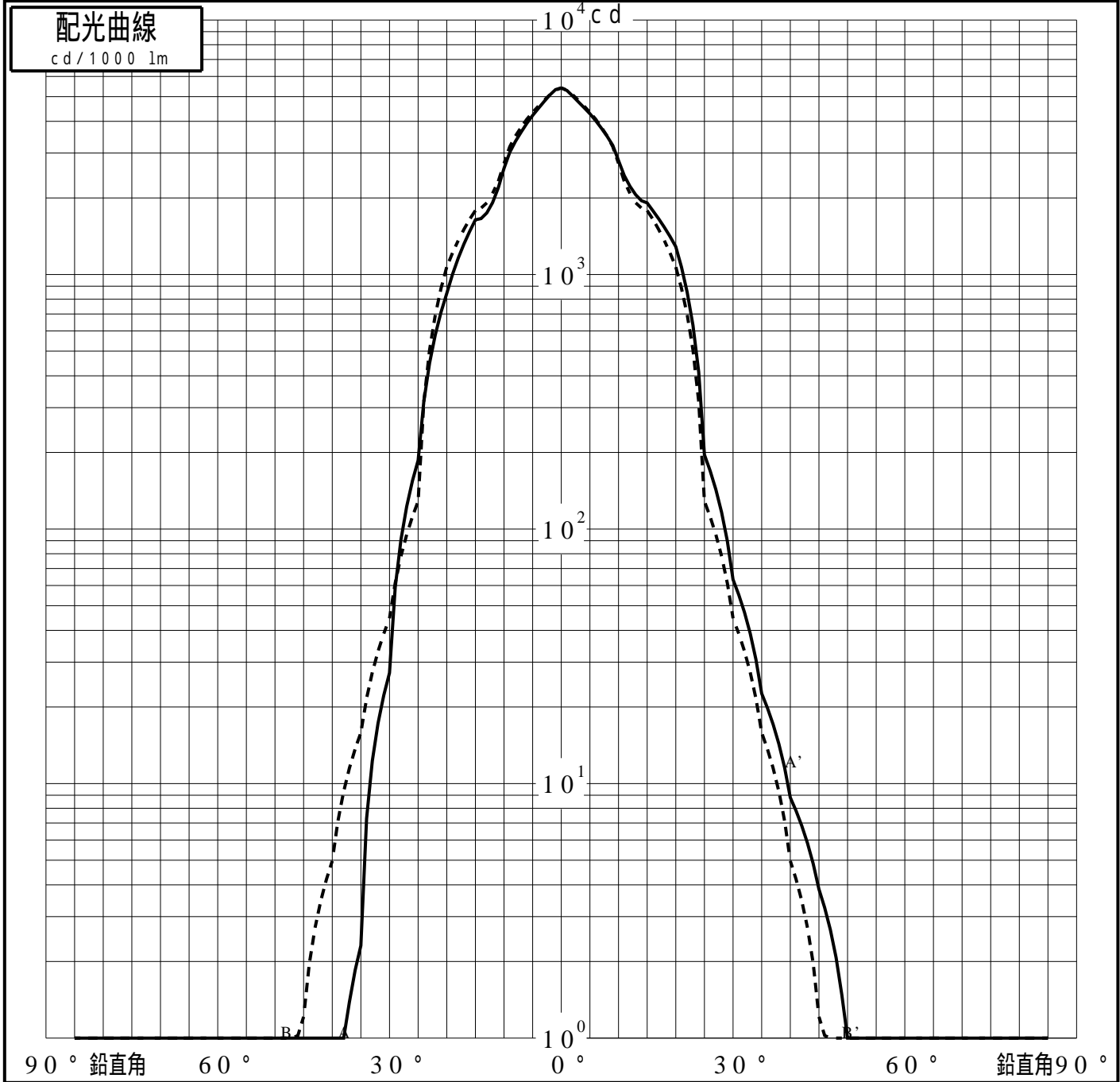
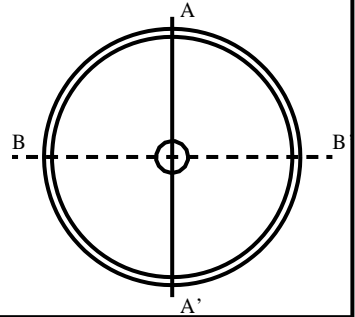


投光照明器具特性

品名(品番)	YYY3 2 2 2 6 + YYY9 5 0 1 1	
光源	LED4000_70_1360 ×1	1360.0 lm
管理番号	K0172053(0)DJ1 XY	

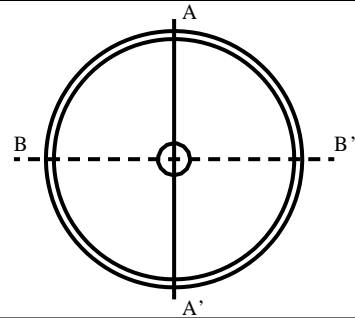
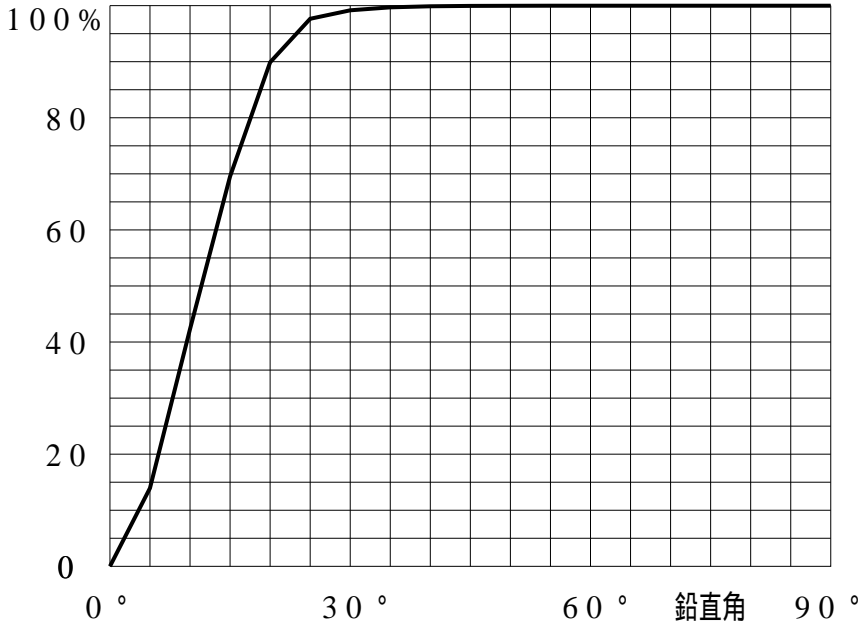
配光の区分・種類	非対称配光	主ビ-ム効率	%		
器具点灯角度		ビ-ム範囲	$I_0 / 2$	$I_0 / 10$	$I_0 / 20$
器具効率	100.0 %	ビ-ム効率	36.8%	93.5%	95.9%
最大光度	5412 cd/1000 lm	ビ-ム角	AA' 20.1	45.7	49.0
			BB' 20.1	45.6	48.5



投光照明器具特性

品番(品名)	YYY32226+YYY95011	光源	LED4000_70_1360 ×1
管理番号	K0172053(0)DJ1 XY		

累積光束曲線



等光度曲線

(座標系)
cd/1000 lm

