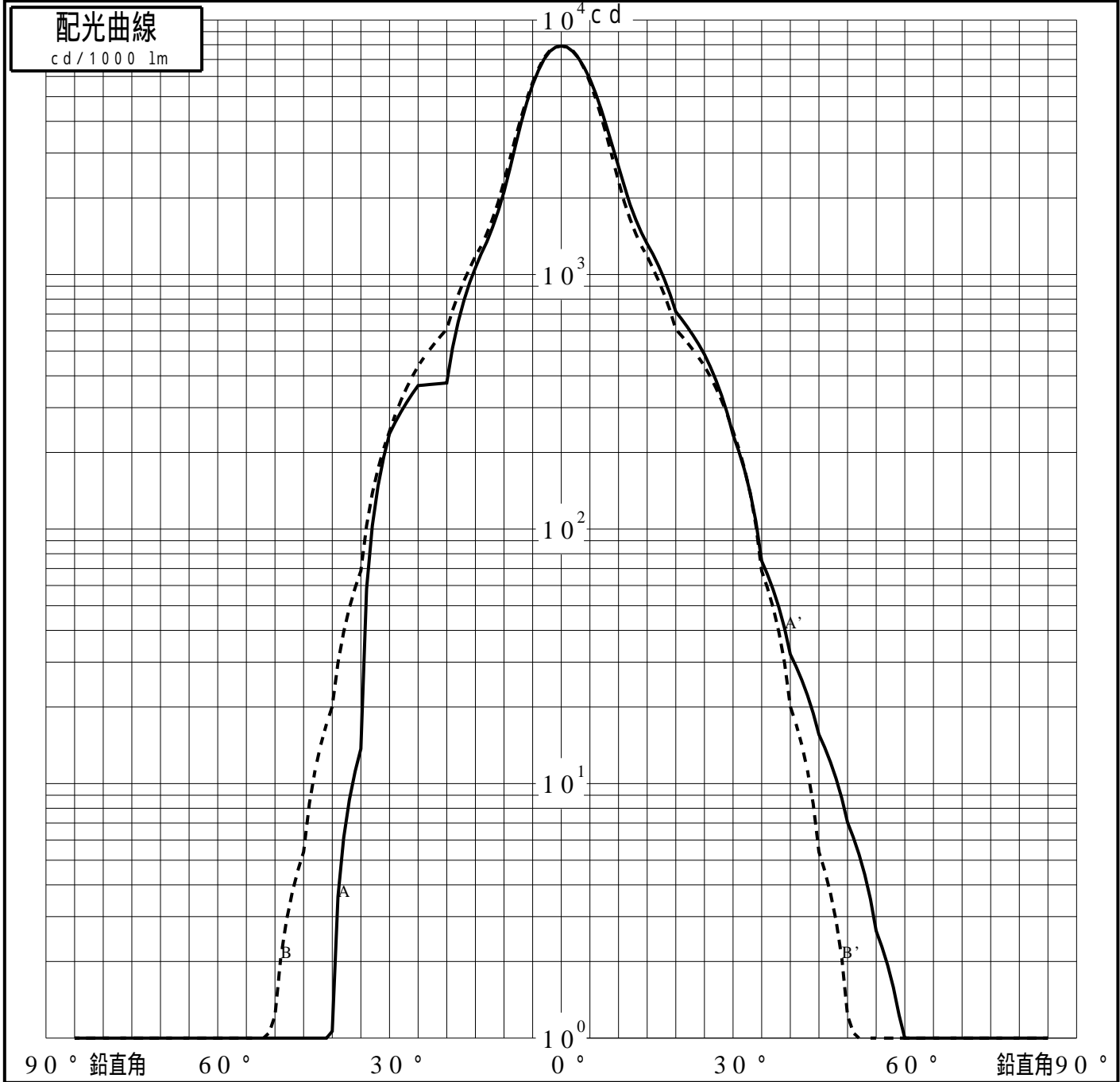


# 投光照明器具特性

品名(品番)	YYY3 17 12 + YYY9 50 6 1	
光源	LED4000_70_755 ×1	755.0 lm
管理番号	K0172182(0)DJ1 XY	

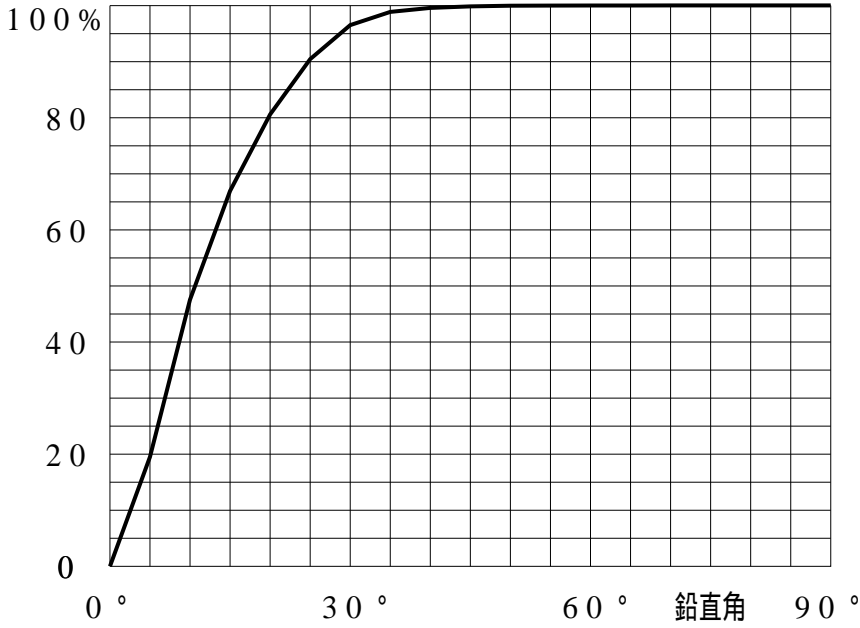
配光の区分・種類	非対称配光	主ビ - ム効率	%		
器具点灯角度		ビ - ム範囲	$I_0 / 2$	$I_0 / 10$	$I_0 / 20$
器具効率	100.0 %	ビ - ム効率	29.9%	72.4%	85.4%
最大光度	7906 cd/1000 lm	ビ - ム角	AA' 14.7	36.4	46.7
			BB' 14.6	36.8	52.1



# 投光照明器具特性

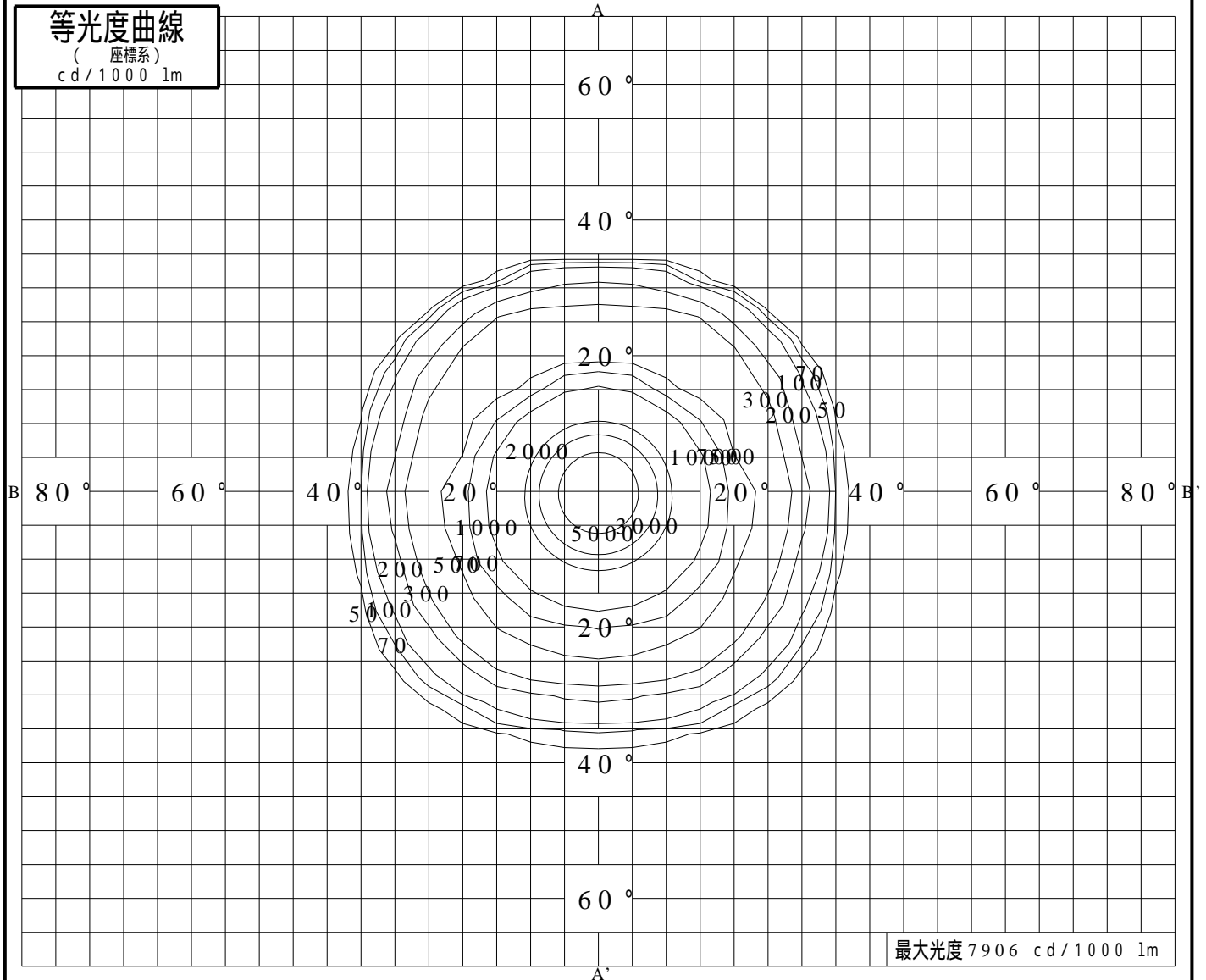
品番(品名)	YYY31712+YYY95061	光源	LED4000_70_755 ×1
管理番号	K0172182(0)DJ1 XY		

## 累積光束曲線



## 等光度曲線

(座標系)  
cd/1000 lm



最大光度 7906 cd/1000 lm