

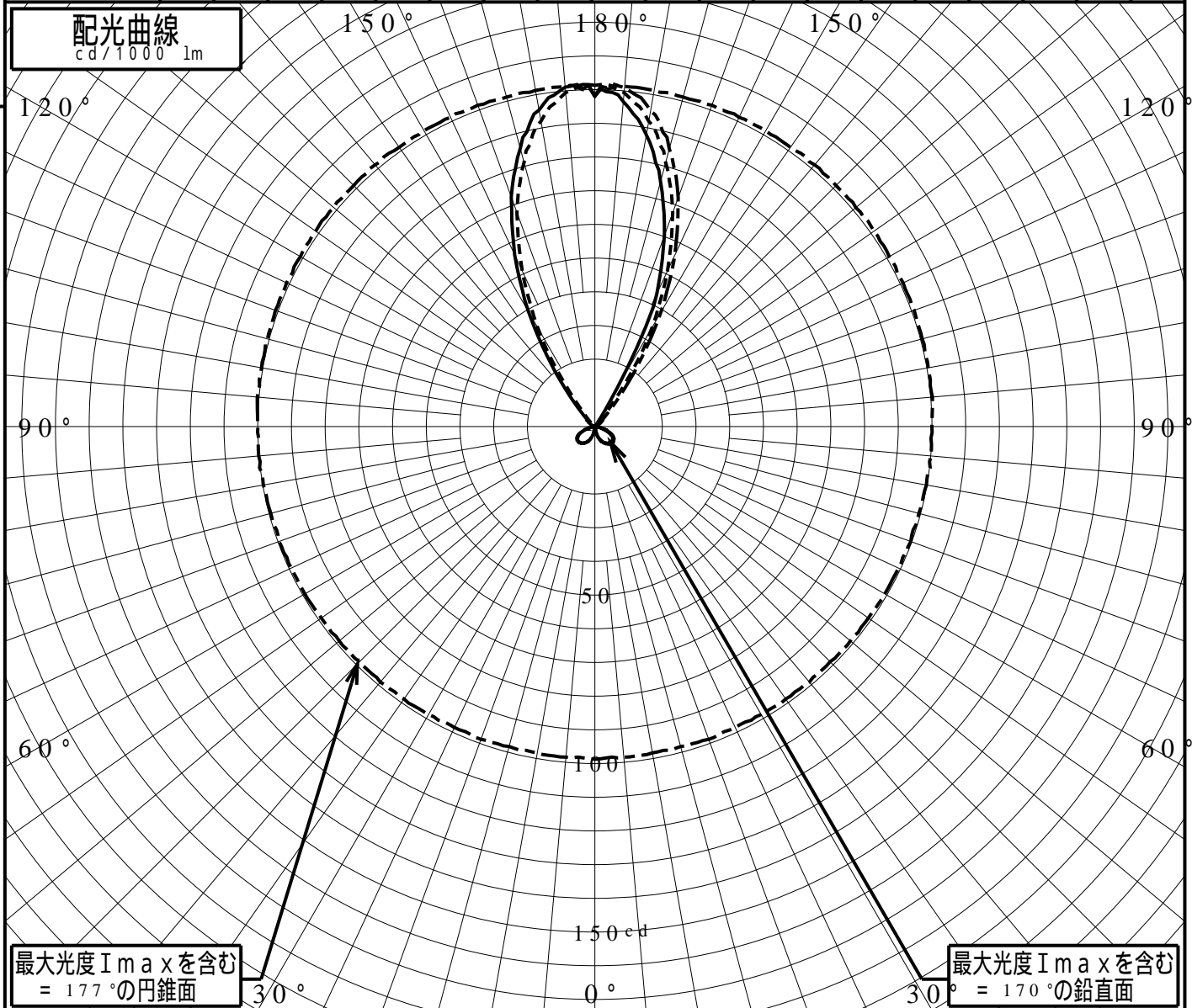
屋外照明器具特性

| | | | |
|--------|-------------------|----------|--|
| 品番(品名) | YYY16181+YYY90150 | | |
| 光源 | LLD4000LCB1 ×1 | 845.0 lm | |
| 管理番号 | K0181745(1)DR1 | | |

| | | | |
|--------------------------|---------|------|-----------------|
| JISC8131-1999 による配光形式 | CUT-OFF | | |
| 器具効率 | 9.1% | 直下光度 | 0.0 cd/1000lm |
| 上方光束 | 6.6% | 最大光度 | 101.9 cd/1000lm |
| 下方光束 | 2.6% | | |

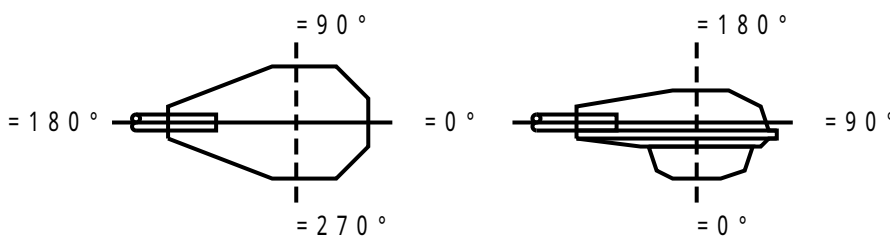
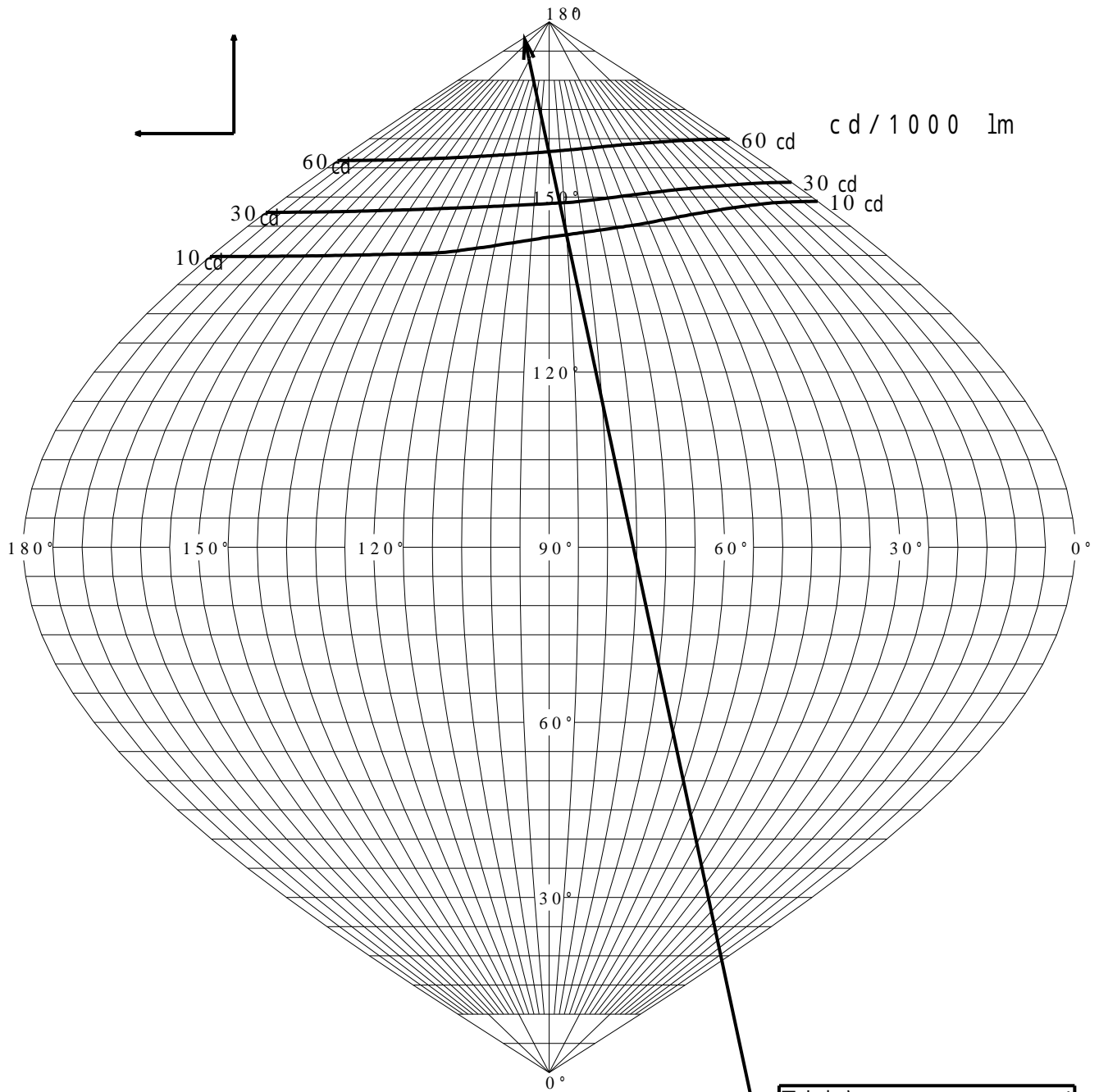


| 鉛直角 | 0° | 5° | 10° | 15° | 20° | 25° | 30° | 35° | 40° | 45° | 50° | 55° | 60° | 65° | 70° | 75° | 80° | 85° | 90° |
|-------------------------|----|----|-----|-----|-----|-----|-----|-----|-----|-----|-----|-----|-----|-----|-----|-----|-----|-----|-----|
| =0°鉛直面 | 0 | 0 | 0 | 2 | 3 | 4 | 5 | 6 | 6 | 7 | 7 | 6 | 6 | 5 | 4 | 3 | 1 | 0 | 0 |
| 90° | 0 | 0 | 0 | 2 | 3 | 4 | 5 | 5 | 6 | 6 | 6 | 6 | 6 | 5 | 4 | 2 | 1 | 0 | 0 |
| 180° | 0 | 0 | 0 | 2 | 3 | 4 | 5 | 6 | 6 | 6 | 6 | 6 | 5 | 4 | 3 | 2 | 0 | 0 | 0 |
| 270° | 0 | 0 | 0 | 2 | 3 | 4 | 5 | 5 | 6 | 6 | 6 | 6 | 6 | 5 | 4 | 2 | 1 | 0 | 0 |
| I _{max} を含む鉛直面 | 0 | 0 | 0 | 2 | 3 | 4 | 5 | 5 | 6 | 6 | 6 | 6 | 5 | 4 | 3 | 2 | 0 | 0 | 0 |



正弦等光度曲線

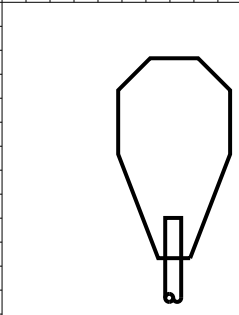
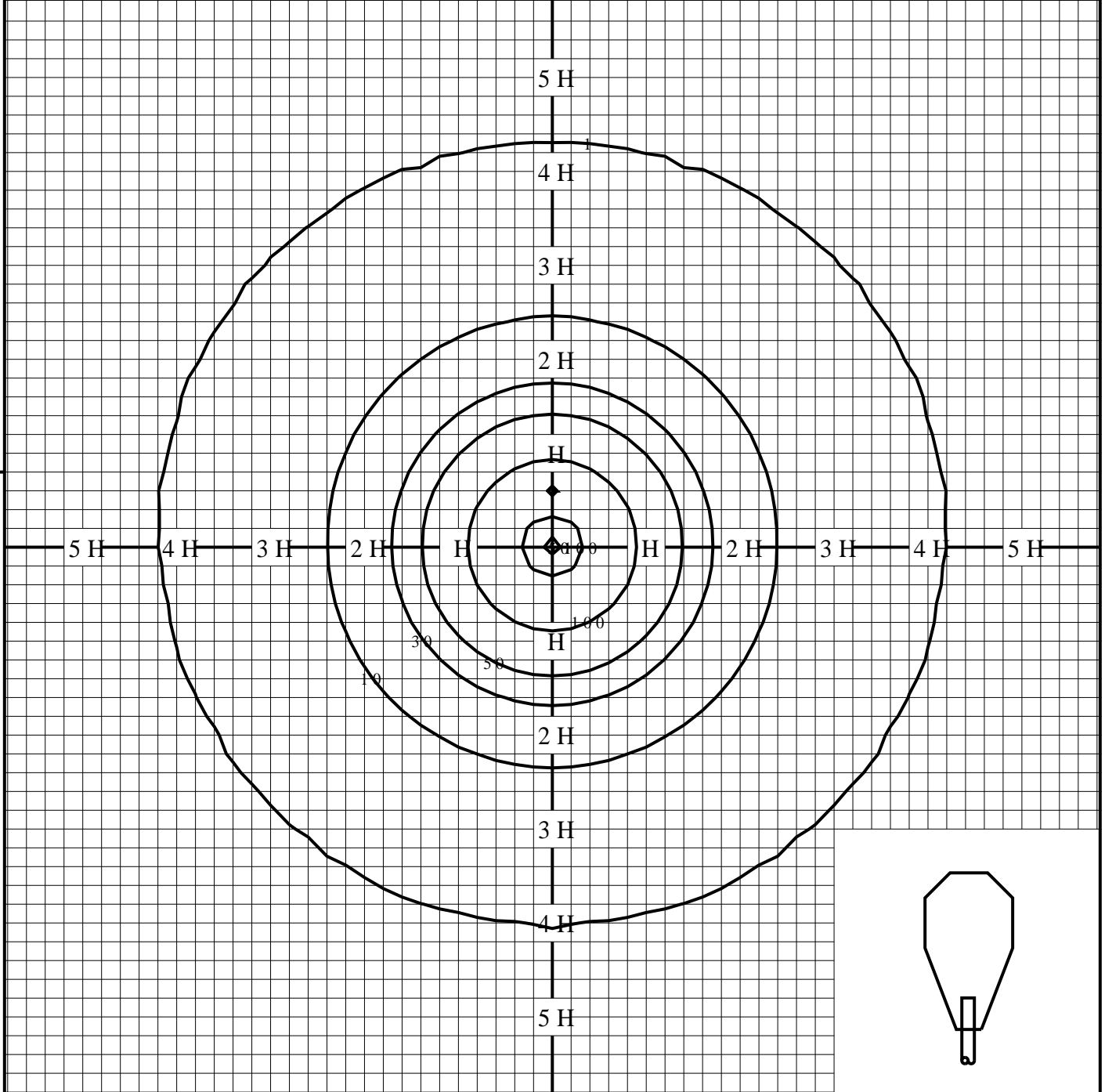
| | | | |
|---------|-------------------|----|----------------|
| 品番 (品名) | YYY16181+YYY90150 | 光源 | LLD4000LCB1 ×1 |
| 管理番号 | K0181745 (1)DR 1 | | |



直下光度 I_o 0.0 cd

等照度曲線

| | | | |
|--------|-------------------|------|----------|
| 品番(品名) | YYY16181+YYY90150 | 全光束 | 845 lm |
| | | 保守率 | 1.00 |
| 光源 | LLD4000LCB1 ×1 | 取付高さ | 0.1 m |
| | | 取付角度 | 0.0 ° |
| 管理番号 | K0181745(1)DR1 | 最大照度 | 131.4 lx |



◆ 印は最大照度の位置を示す。

単位：lx

取付高さが異なる場合は照度の値に下表の補正係数を掛けて下さい。

H：取付高さ

| | | | | | | | | | | |
|------|-------|-------|-------|-------|-------|-------|-------|-------|-------|-------|
| 取付高さ | 1 m | 2 m | 3 m | 4 m | 5 m | 6 m | 7 m | 8 m | 9 m | 10 m |
| 補正係数 | 0.022 | 0.005 | 0.002 | 0.001 | 0.000 | 0.000 | 0.000 | 0.000 | 0.000 | 0.000 |