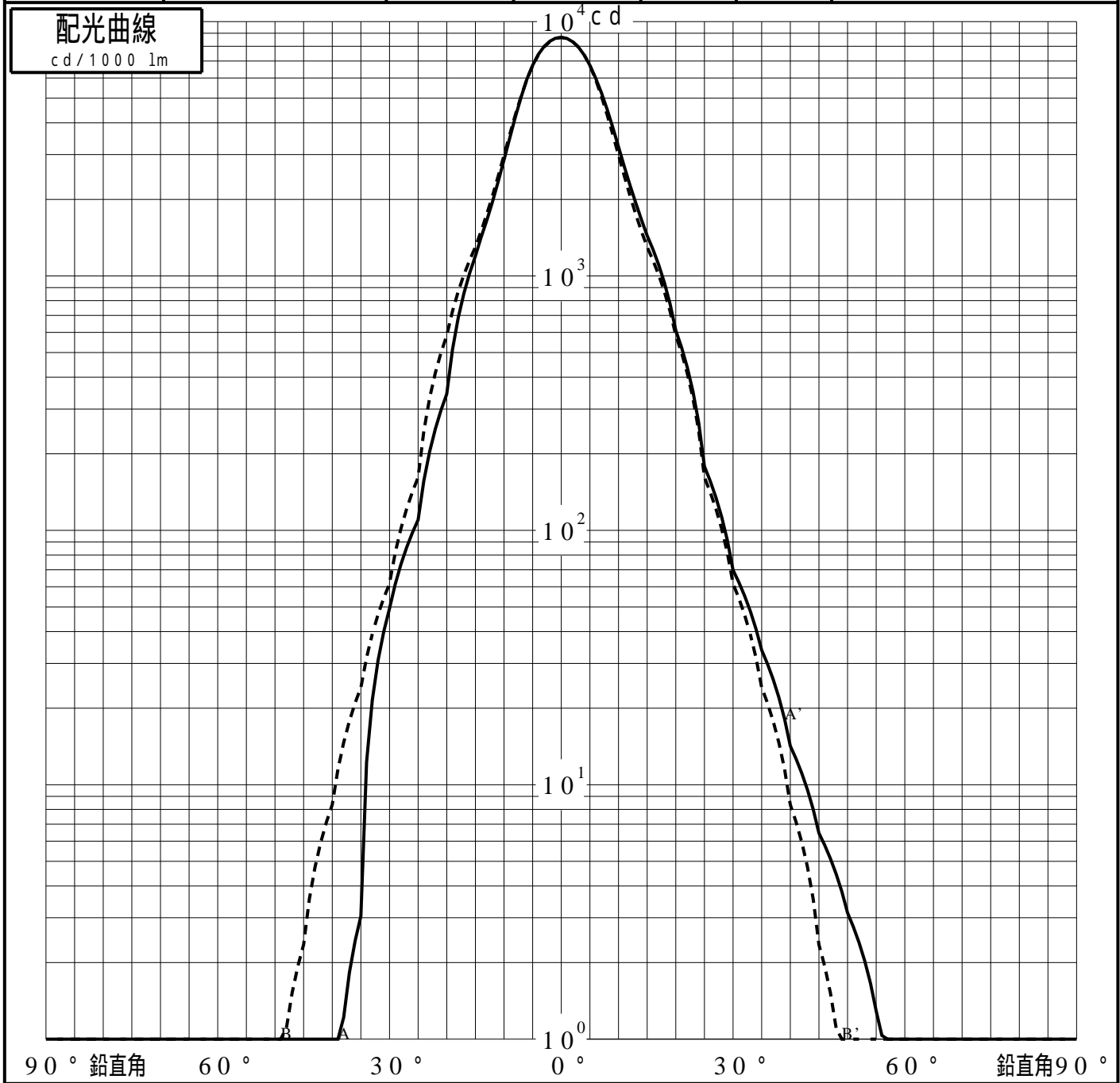


投光照明器具特性

品名(品番)	YYY30714K+YYY95061		
光源	LED3000_70_760 ×1	760.0 l m	
管理番号	K0181770(0)DJ1 XY		

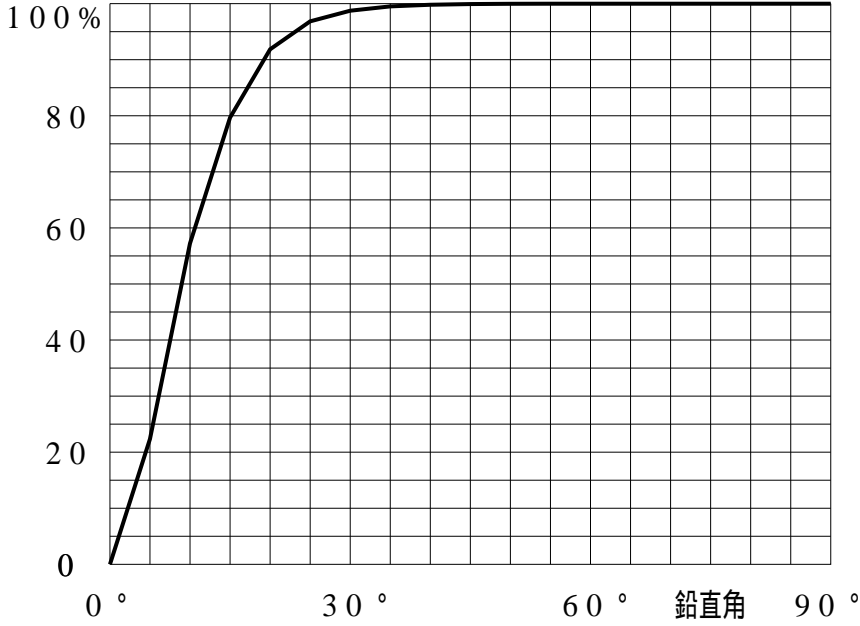
配光の区分・種類	非対称配光	主ビ-ム効率	%		
器具点灯角度		ビ-ム範囲	$I_0 / 2$	$I_0 / 10$	$I_0 / 20$
器具効率	100.0 %	ビ-ム効率	38.0%	84.1%	91.0%
最大光度	8666 cd/1000 l m	ビ-ム角	AA' 16.2	35.4	41.5
			BB' 16.0	36.0	43.6



投光照明器具特性

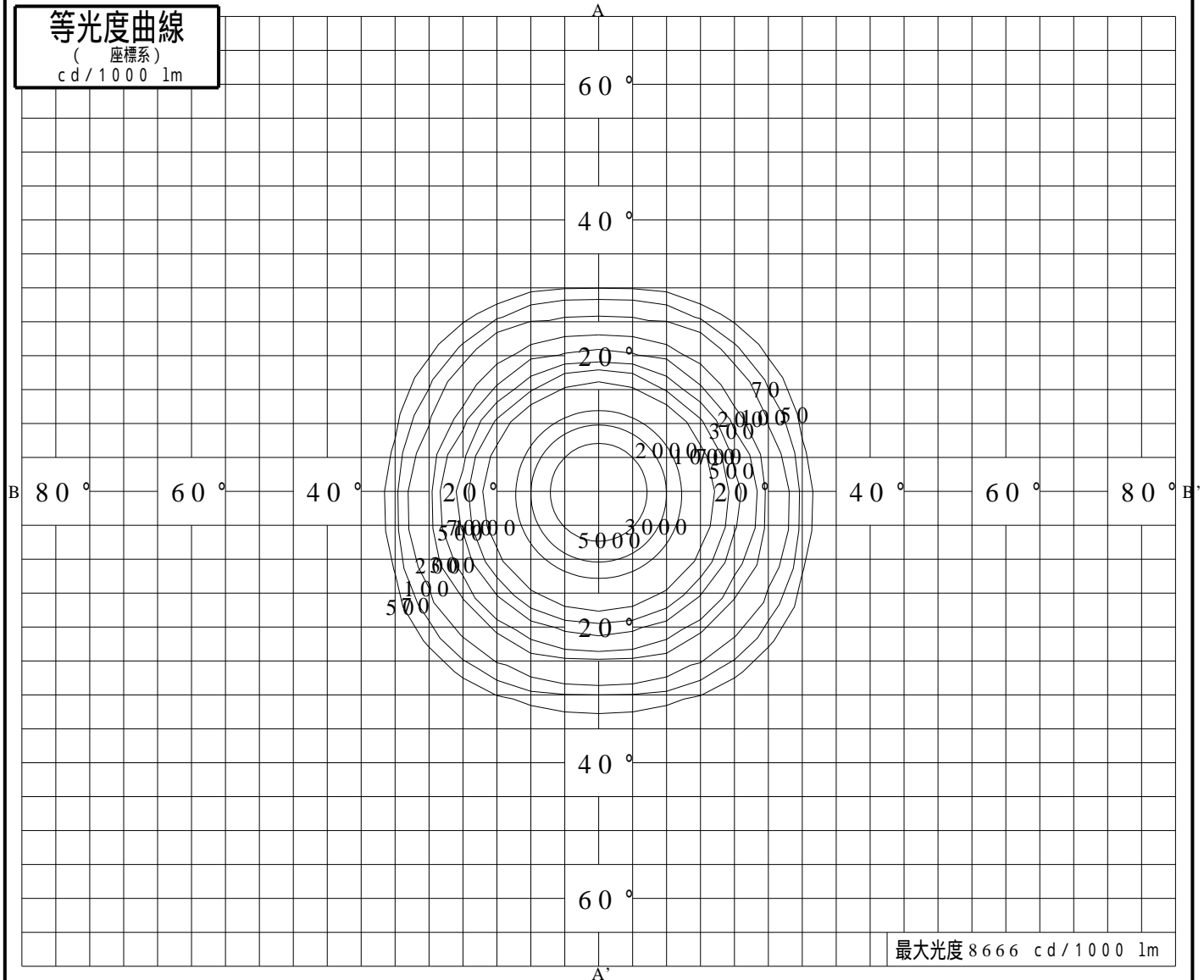
品番(品名)	YYY30714K+YYY95061	光源	LED3000_70_760 ×1
管理番号	K0181770(0)DJ1 XY		

累積光束曲線



等光度曲線

(座標系)
cd/1000 lm



最大光度 8666 cd/1000 lm