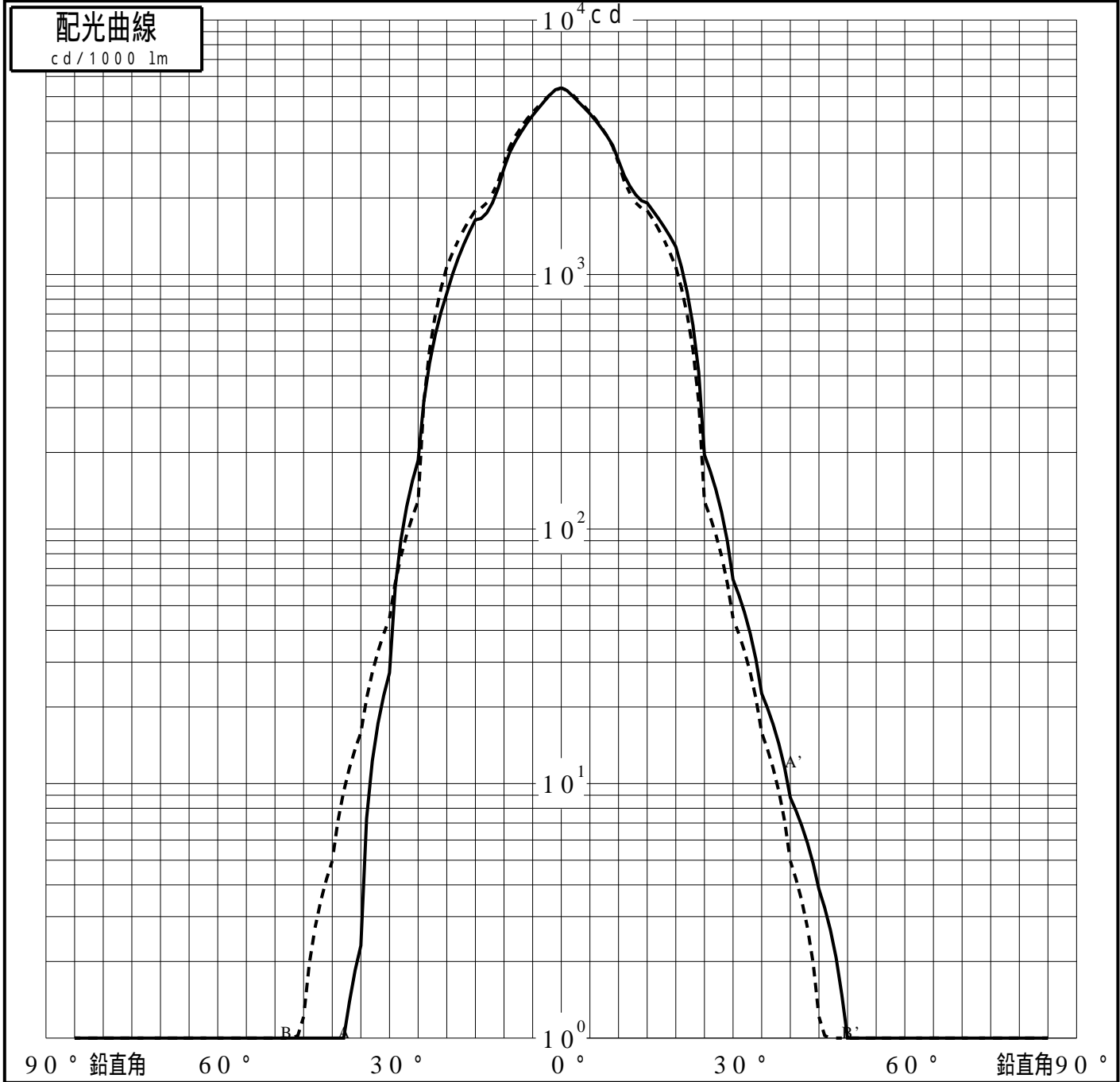


# 投光照明器具特性

品名(品番)	YYY3 1 2 2 2 + YYY9 5 0 1 1	
光源	LED4000_70_2145 ×1	2145.0 lm
管理番号	K0172053(0)DJ1 XY	

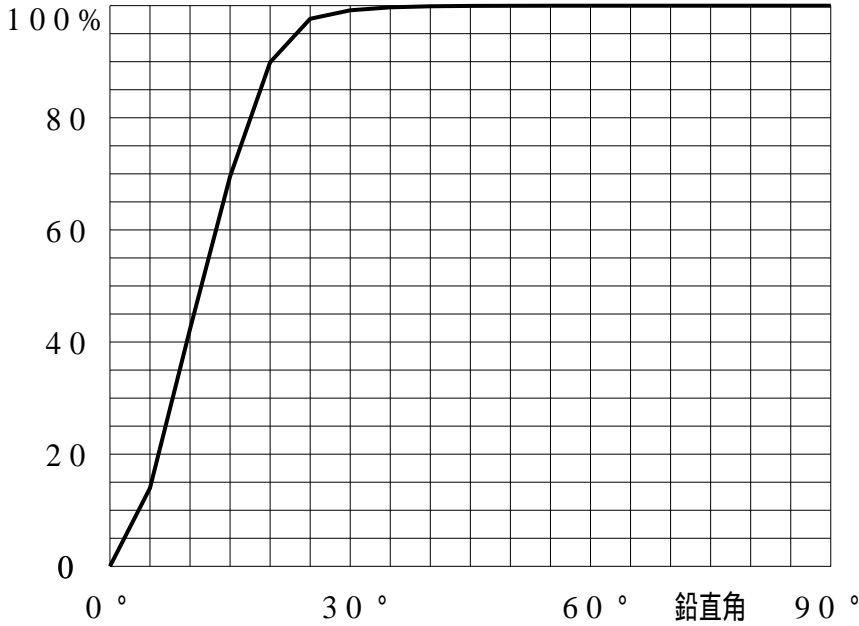
配光の区分・種類	非対称配光	主ビーム効率	%		
器具点灯角度		ビーム範囲	$I_0 / 2$	$I_0 / 10$	$I_0 / 20$
器具効率	100.0 %	ビーム効率	36.8%	93.5%	95.9%
最大光度	5412 cd/1000 lm	ビーム角	AA' 20.1	45.7	49.0
			BB' 20.1	45.6	48.5



# 投光照明器具特性

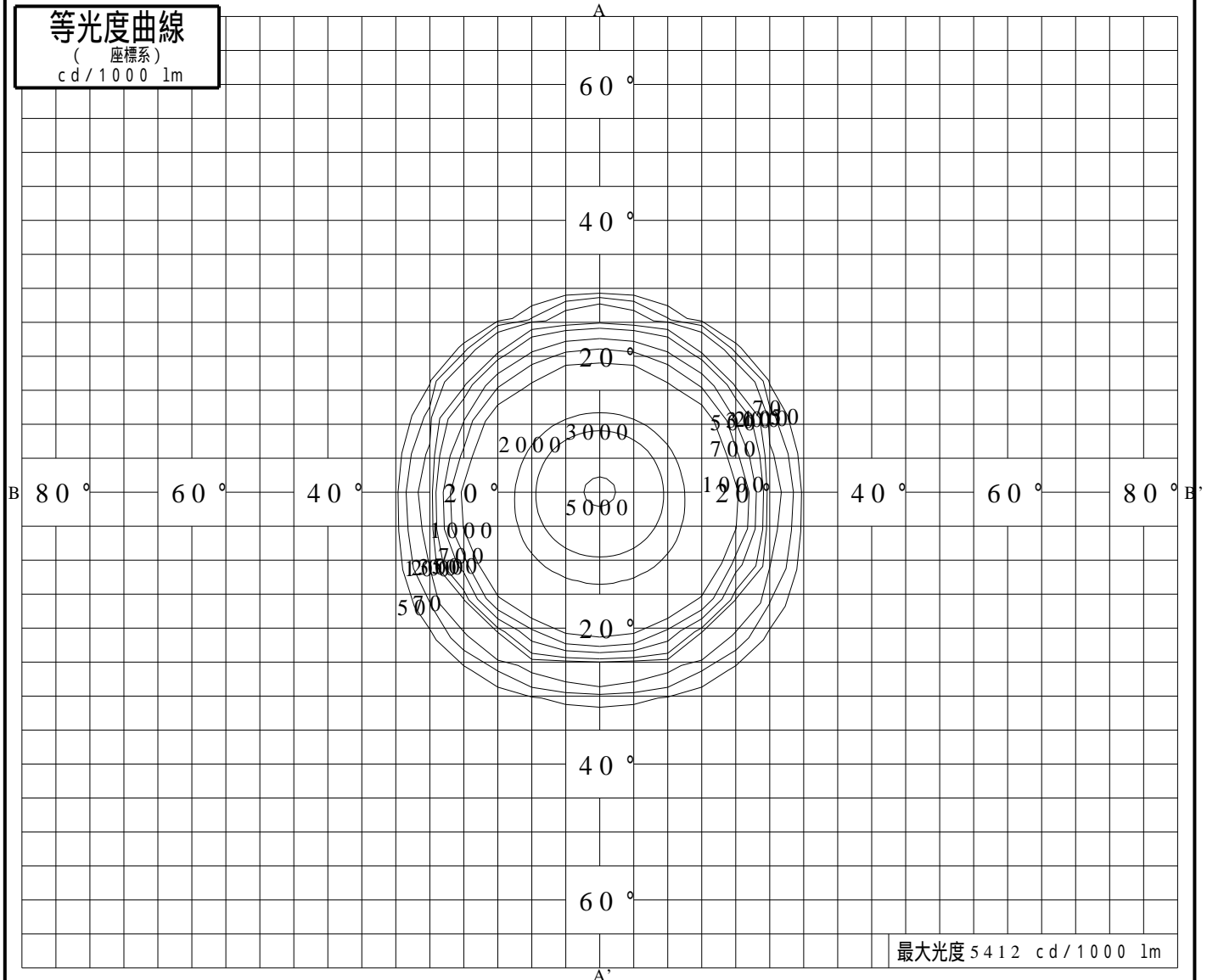
品番 (品名)	YYY31222+YYY95011	光源	LED4000_70_2145 ×1
管理番号	K0172053(0)DJ1 XY		

## 累積光束曲線



## 等光度曲線

(座標系)  
cd/1000 lm



最大光度 5412 cd/1000 lm