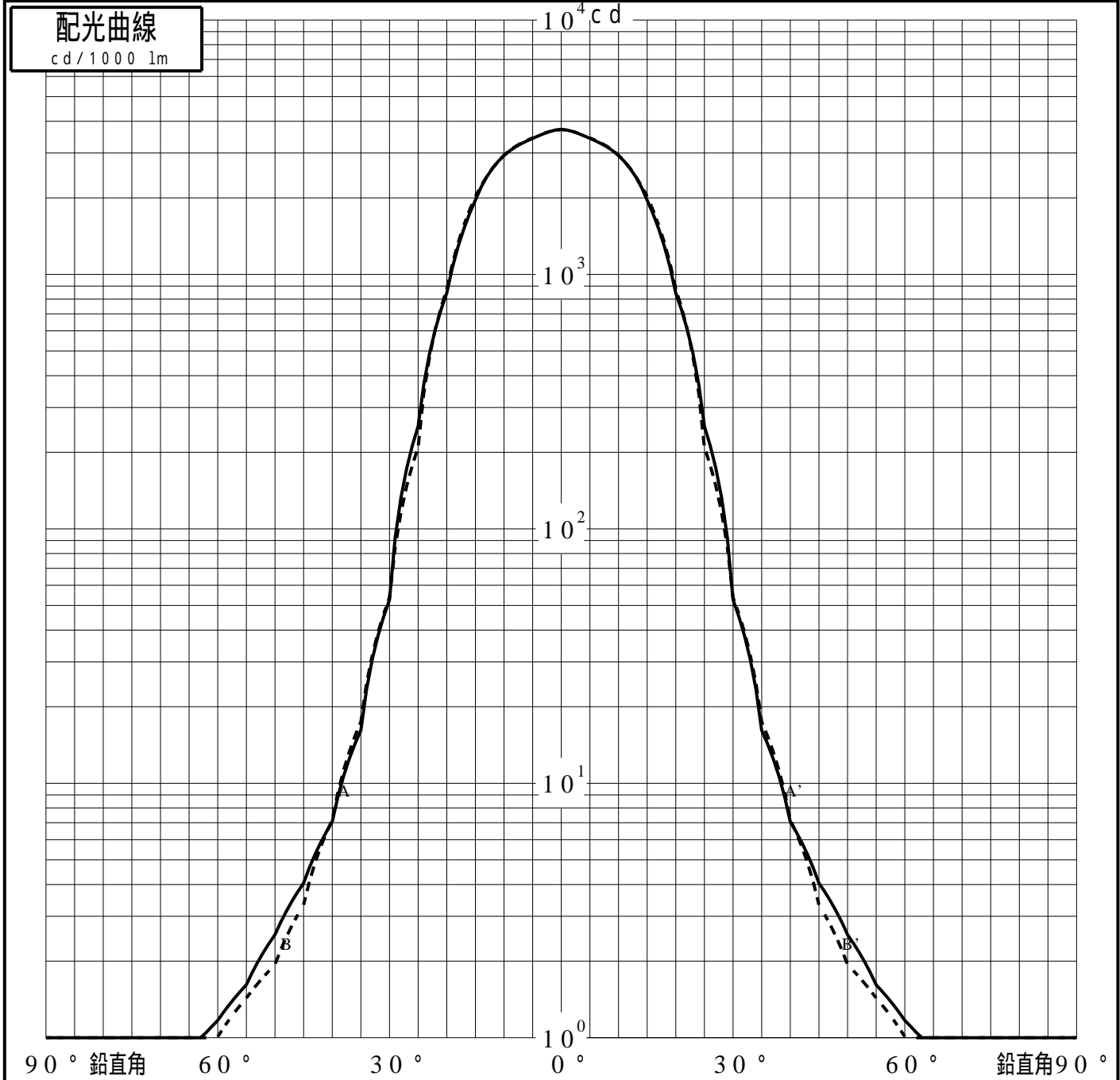
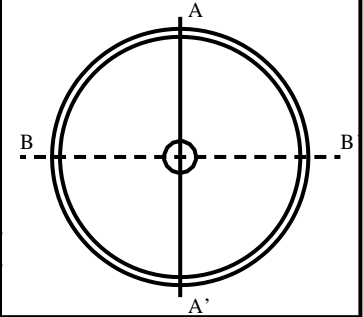


投光照明器具特性

品名(品番)	YYY33234K+YYY95011	
光源	LED3000_70_1820 x1	1820.0 lm
管理番号	K0182176(0)DJ1 XY	

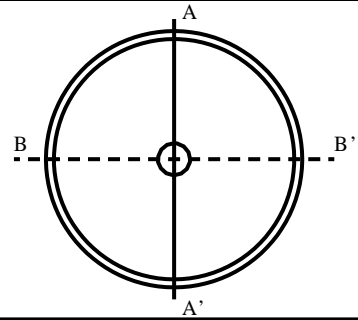
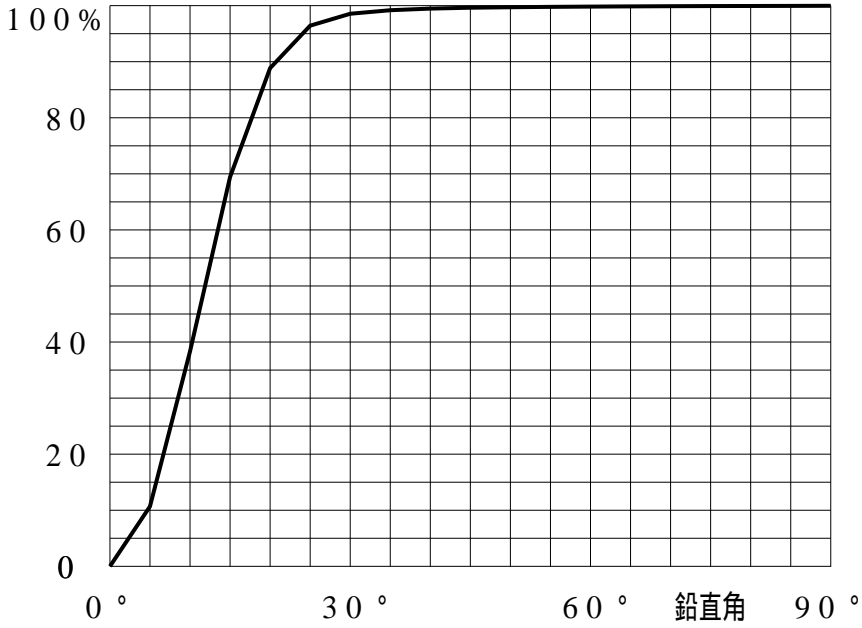
配光の区分・種類	非対称配光	主ビ-ム効率	%		
器具点灯角度		ビ-ム範囲	$I_0 / 2$	$I_0 / 10$	$I_0 / 20$
器具効率	100.0 %	ビ-ム効率	64.9%	93.3%	95.7%
最大光度	3712 cd/1000 lm	ビ-ム角	AA' 30.9	48.0	53.4
			BB' 31.5	47.6	51.5



投光照明器具特性

品番(品名)	YYY33234K+YYY95011	光源	LED3000_70_1820 x1
管理番号	K0182176(0)DJ1 XY		

累積光束曲線



等光度曲線

(座標系)
cd/1000 lm

