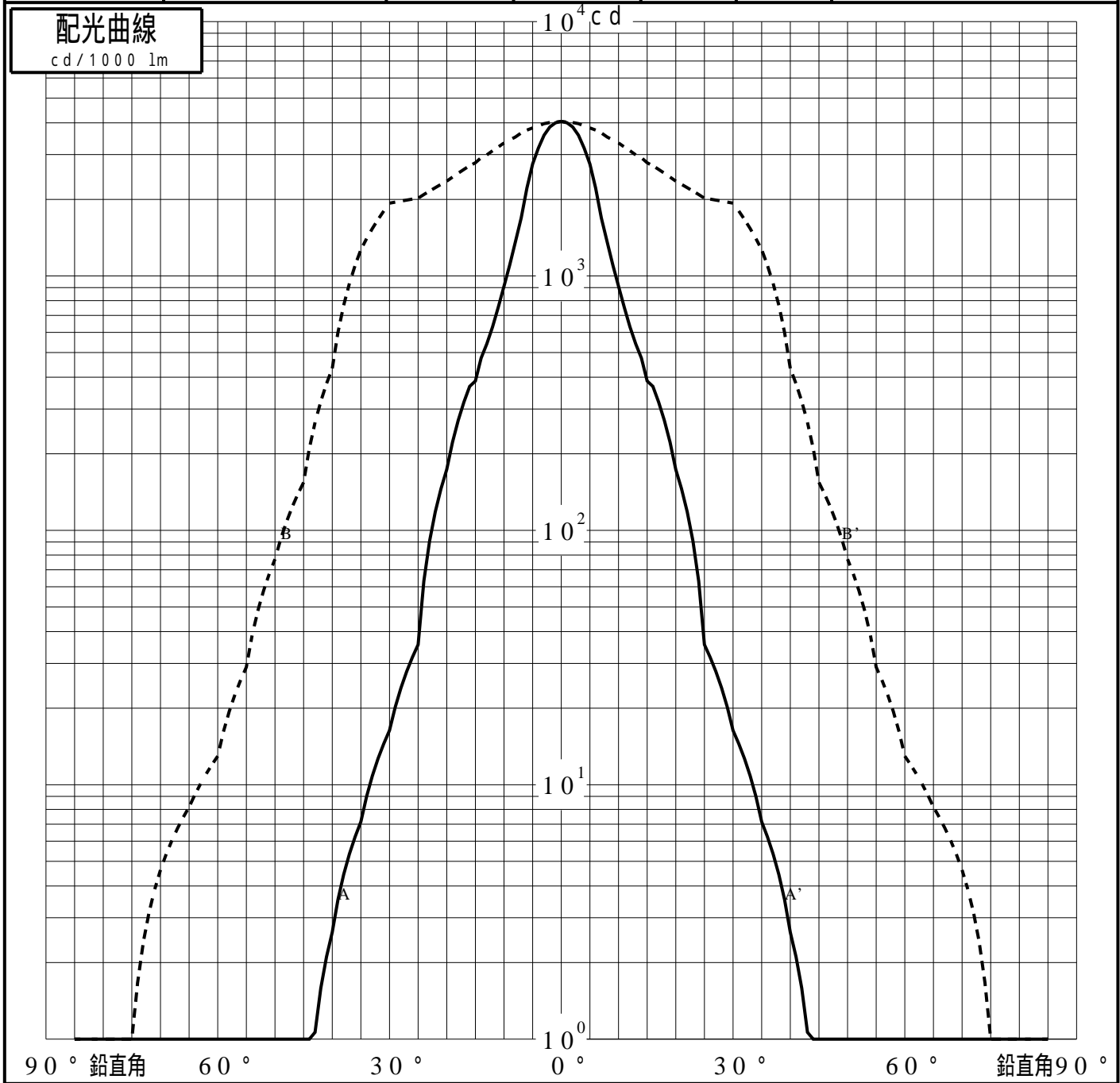
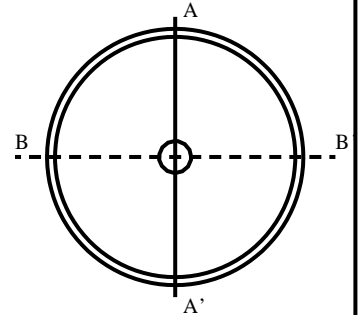


# 投光照明器具特性

品名(品番)	YYY3 2 2 1 4 + YYY9 5 0 1 5	
光源	LED3000_70_1755 ×1	1755.0 lm
管理番号	K0172074(0)DJ1 XY	

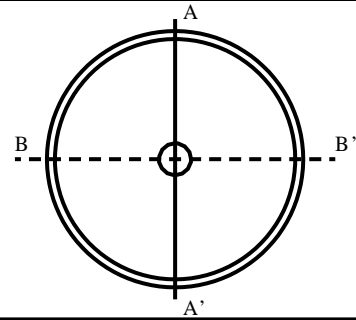
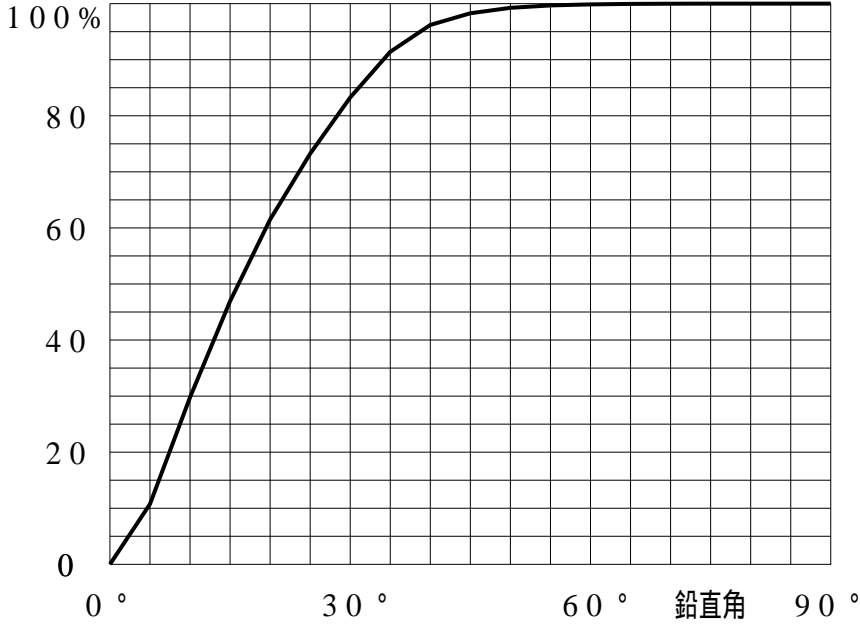
配光の区分・種類	非対称配光	主ビ - ム効率	%		
器具点灯角度		ビ - ム範囲	$I_0 / 2$	$I_0 / 10$	$I_0 / 20$
器具効率	100.0 %	ビ - ム効率	38.0%	85.3%	92.9%
最大光度	4050 cd/1000 lm	ビ - ム角	AA' 12.7 BB' 50.0	30.5	38.8
			81.0	88.3	



# 投光照明器具特性

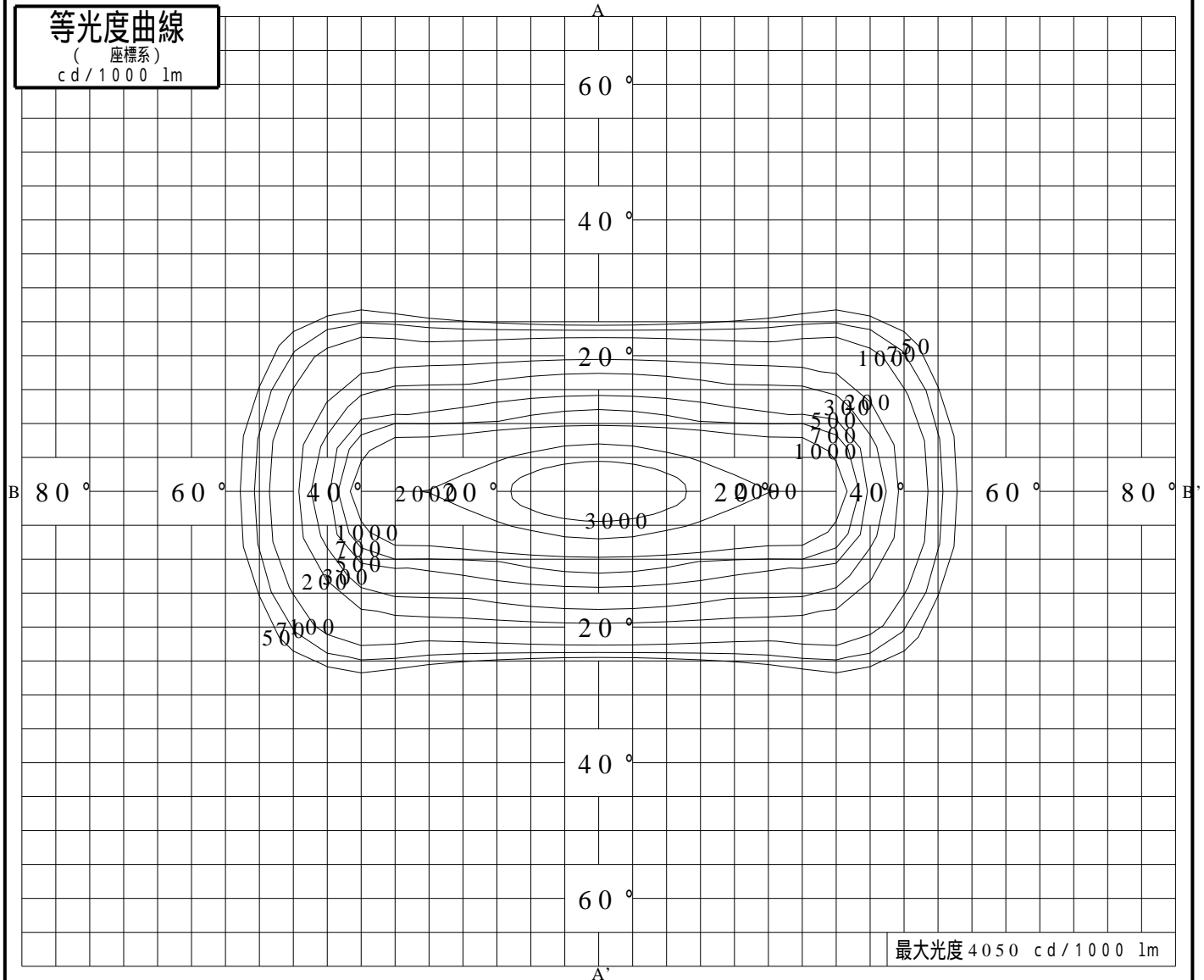
品番 (品名)	YYY32214+YYY95015	光源	LED3000_70_1755 ×1
管理番号	K0172074(0)DJ1 XY		

## 累積光束曲線



## 等光度曲線

(座標系)  
cd/1000 lm



最大光度 4050 cd/1000 lm