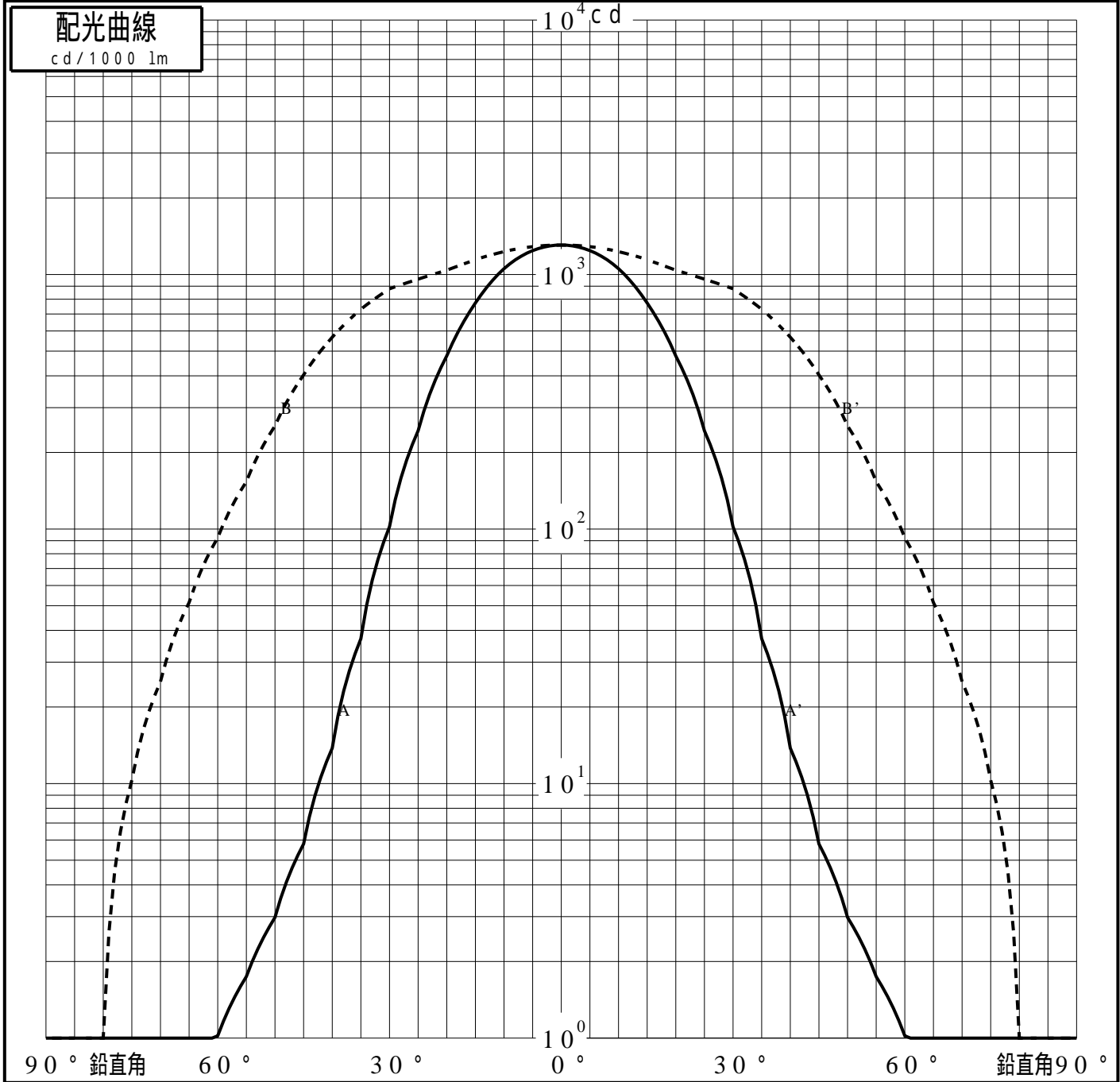


投光照明器具特性

品名(品番)	YYY33134K+YYY95065	
光源	LED3000_70_930 ×1	930.0 lm
管理番号	K0181772(0)DJ1 XY	

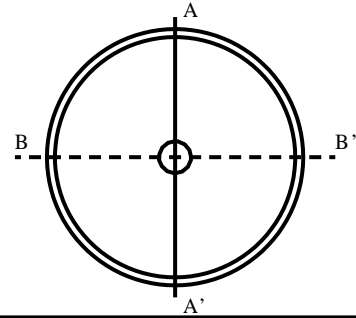
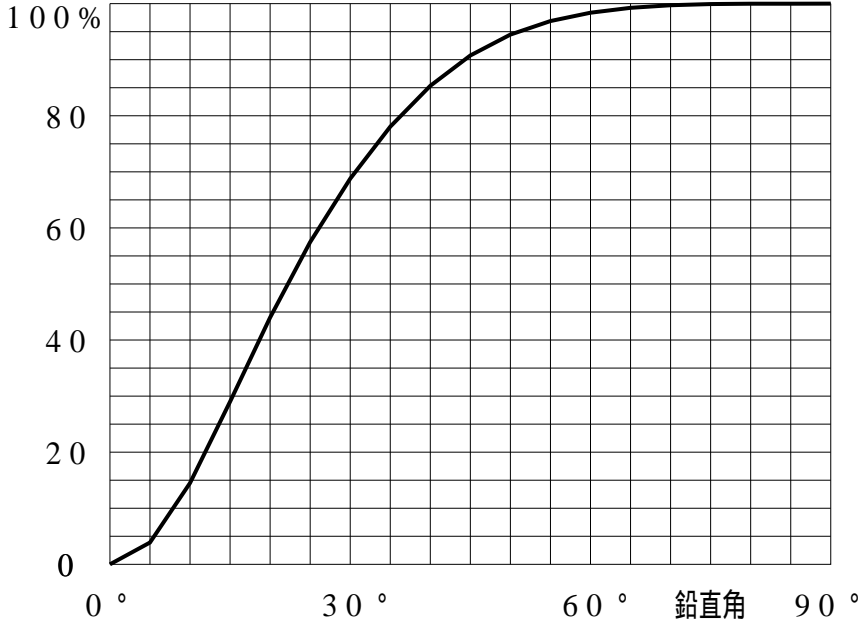
配光の区分・種類	非対称配光	主ビーム効率	%		
器具点灯角度		ビーム範囲	$I_{0/2}$	$I_{0/10}$	$I_{0/20}$
器具効率	100.0 %	ビーム効率	57.9%	92.7%	96.9%
最大光度	1306 cd/1000 lm	ビーム角	AA' 34.1 BB' 74.8	58.0	65.7



投光照明器具特性

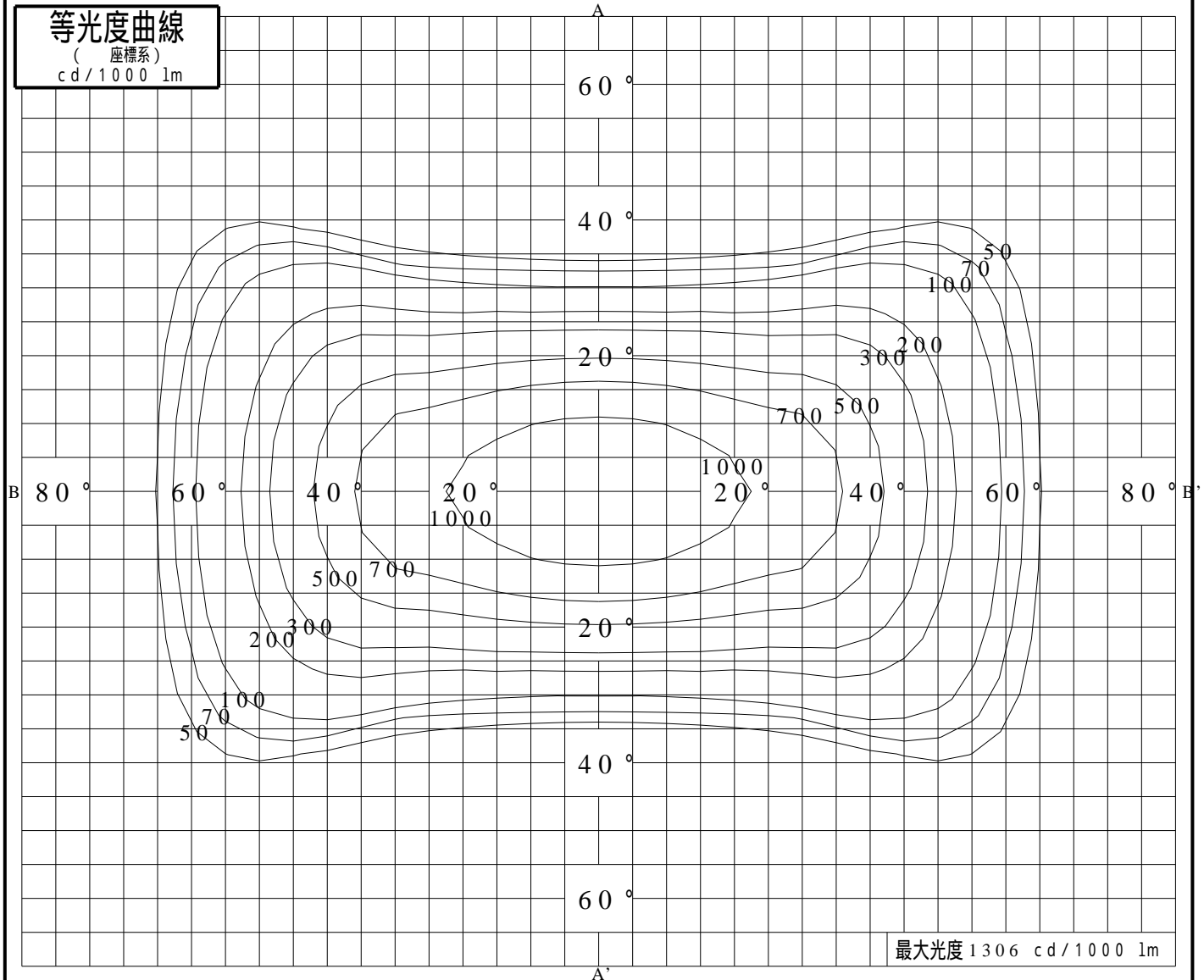
品番 (品名)	YYY33134K+YYY95065	光源	LED3000_70_930 ×1
管理番号	K0181772(0)DJ1 XY		

累積光束曲線



等光度曲線

(座標系)
cd/1000 lm



最大光度 1306 cd/1000 lm