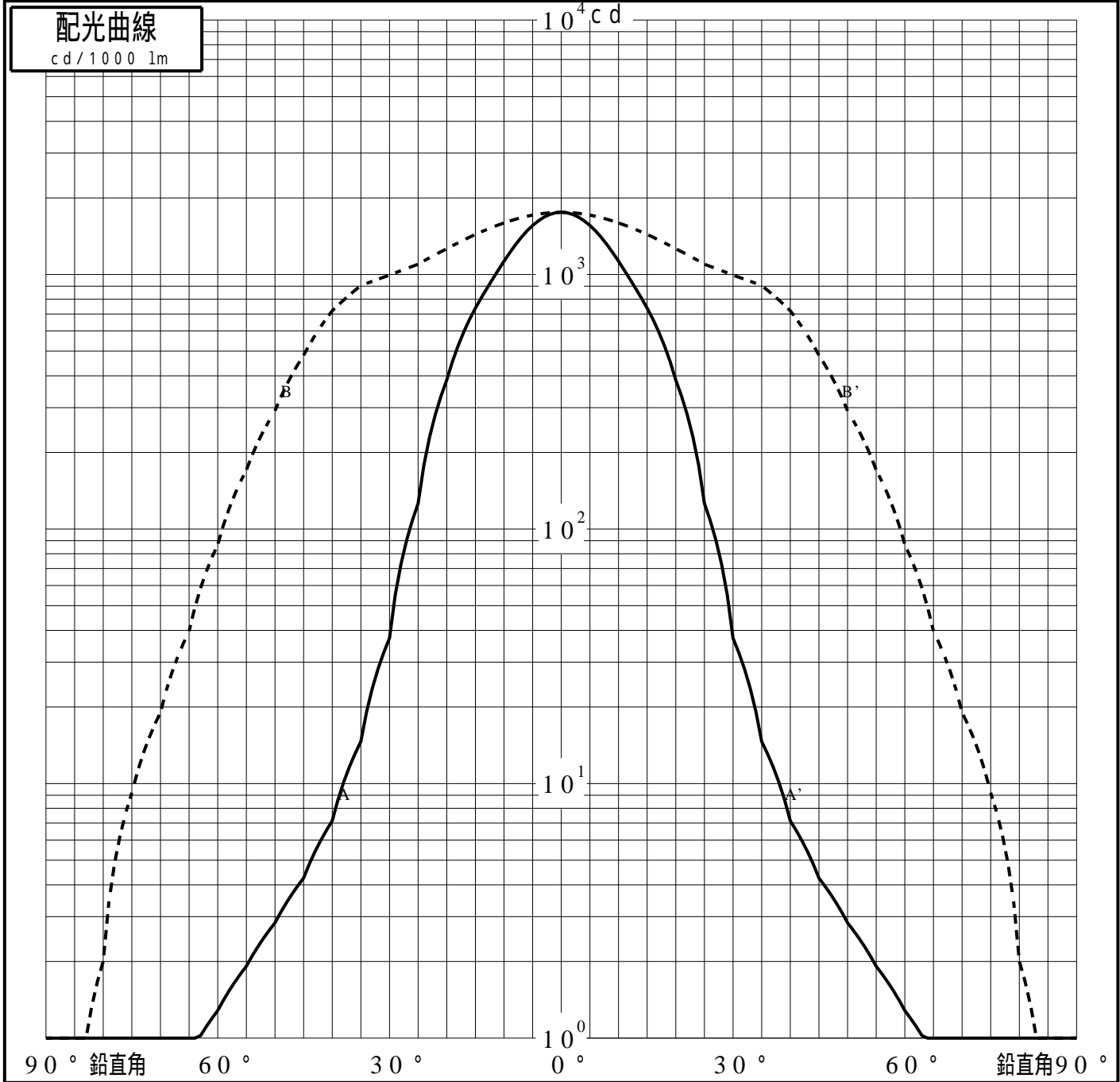


投光照明器具特性

品名(品番)	YYY3 3 2 8 4 + YYY9 5 0 1 5	
光源	LED3000_70_3450 ×1	3450.0 lm
管理番号	K0177507(0)DJ1 XY	

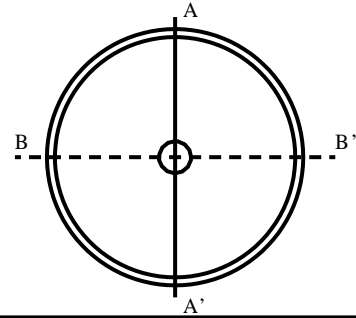
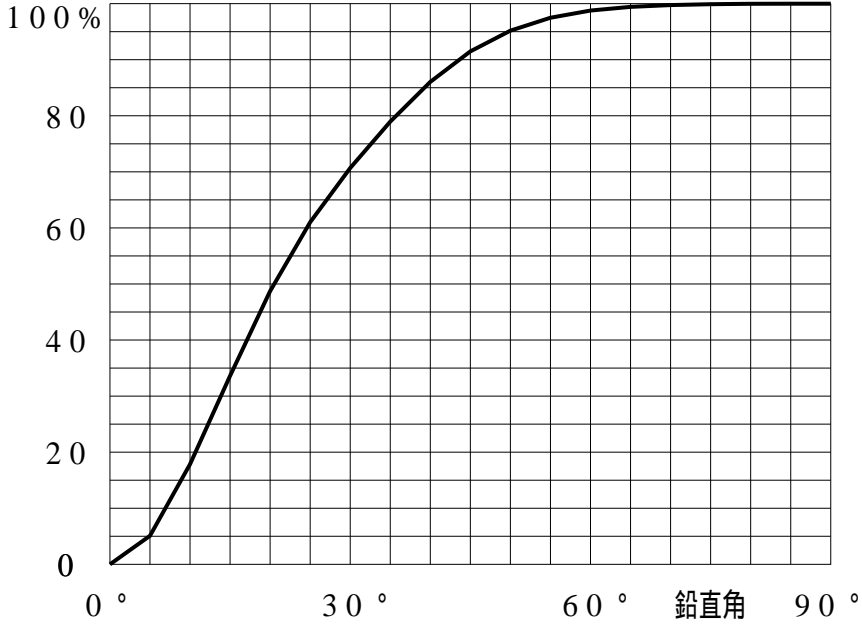
配光の区分・種類	非対称配光	主ビ - ム効率	%		
器具点灯角度		ビ - ム範囲	$I_0 / 2$	$I_0 / 10$	$I_0 / 20$
器具効率	100.0 %	ビ - ム効率	47.9%	91.7%	95.0%
最大光度	1757 cd/1000 lm	ビ - ム角	AA' 26.1 BB' 71.4	48.1 109.6	54.3 119.9



投光照明器具特性

品番(品名)	YYY33284+YYY95015	光源	LED3000_70_3450 ×1
管理番号	K0177507(0)DJ1 XY		

累積光束曲線



等光度曲線

(座標系)
cd/1000 lm

