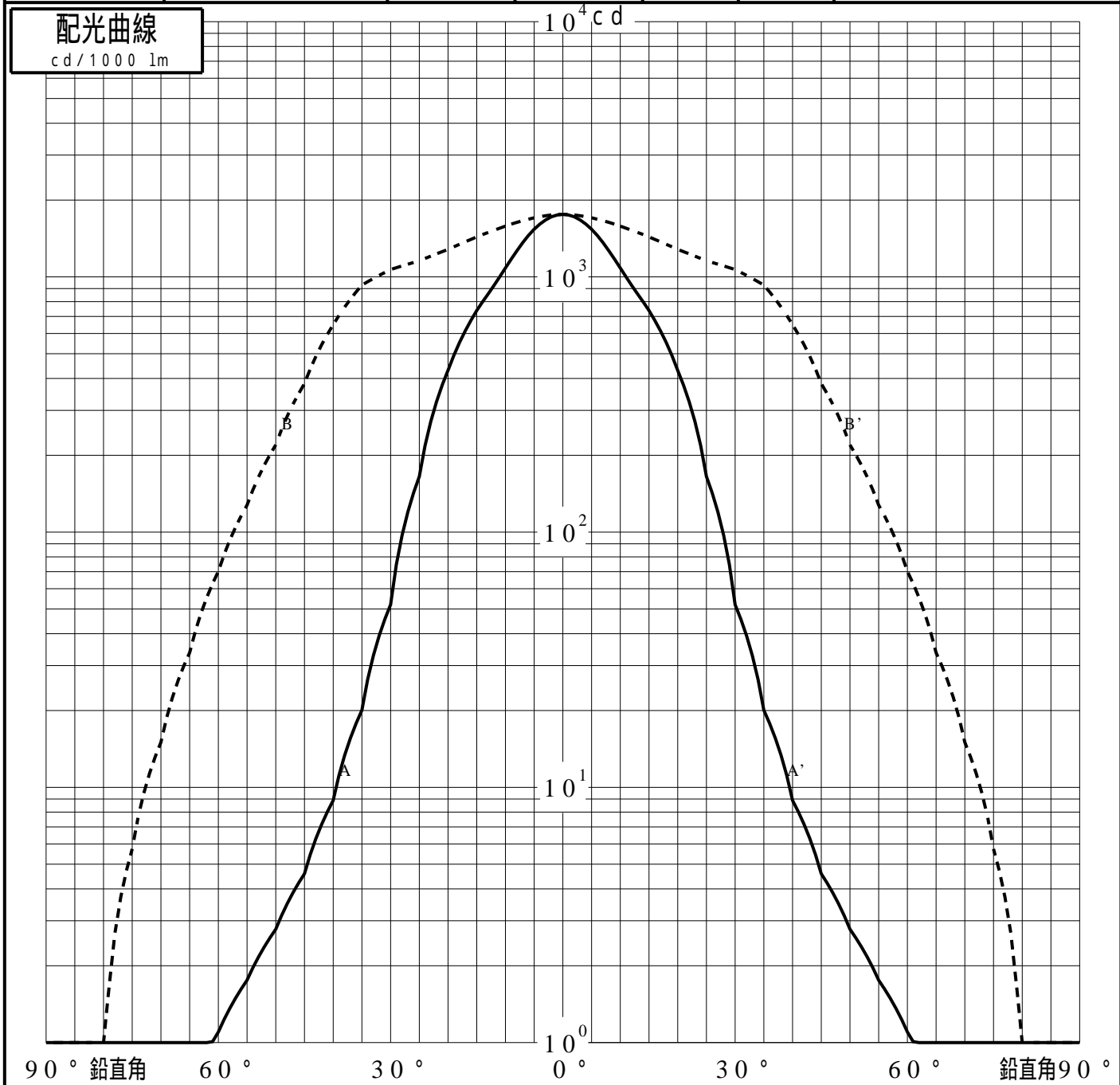
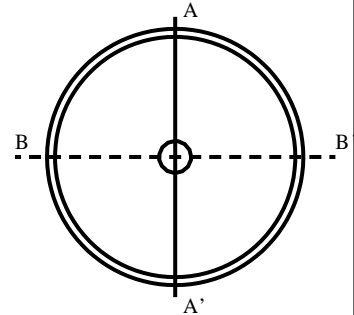


投光照明器具特性

品名(品番)	YYY3 3 1 2 4 + YYY9 5 0 6 5	
光源	LED3000_70_955 ×1	955.0 lm
管理番号	K0177495(0)DJ1 XY	

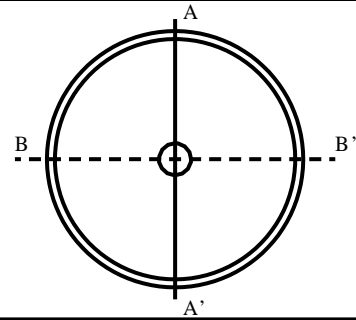
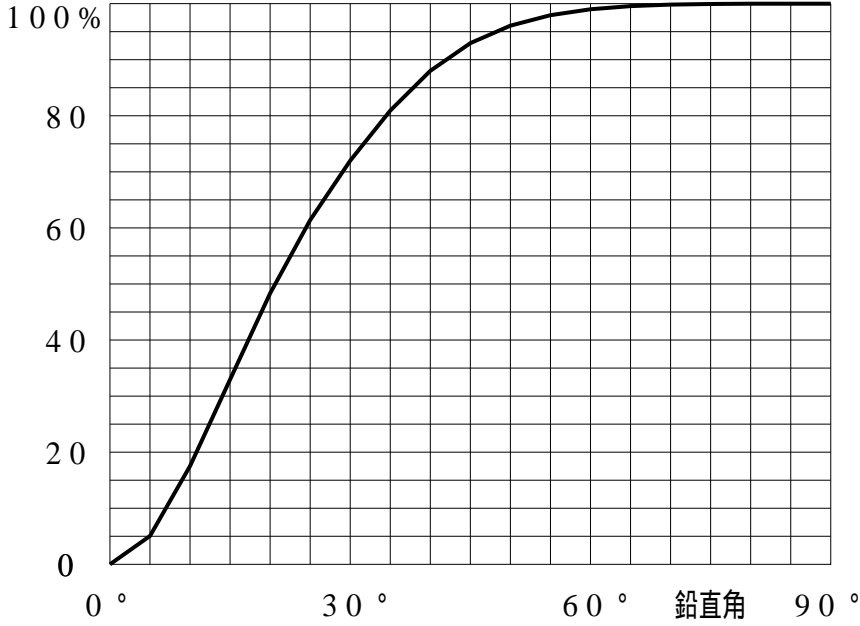
配光の区分・種類	非対称配光	主ビ - ム効率	%		
器具点灯角度		ビ - ム範囲	$I_0 / 2$	$I_0 / 10$	$I_0 / 20$
器具効率	100.0 %	ビ - ム効率	48.4%	91.5%	95.7%
最大光度	1758 cd/1000 lm	ビ - ム角	AA' 25.4 BB' 71.8	49.6 104.8	56.8 116.9



投光照明器具特性

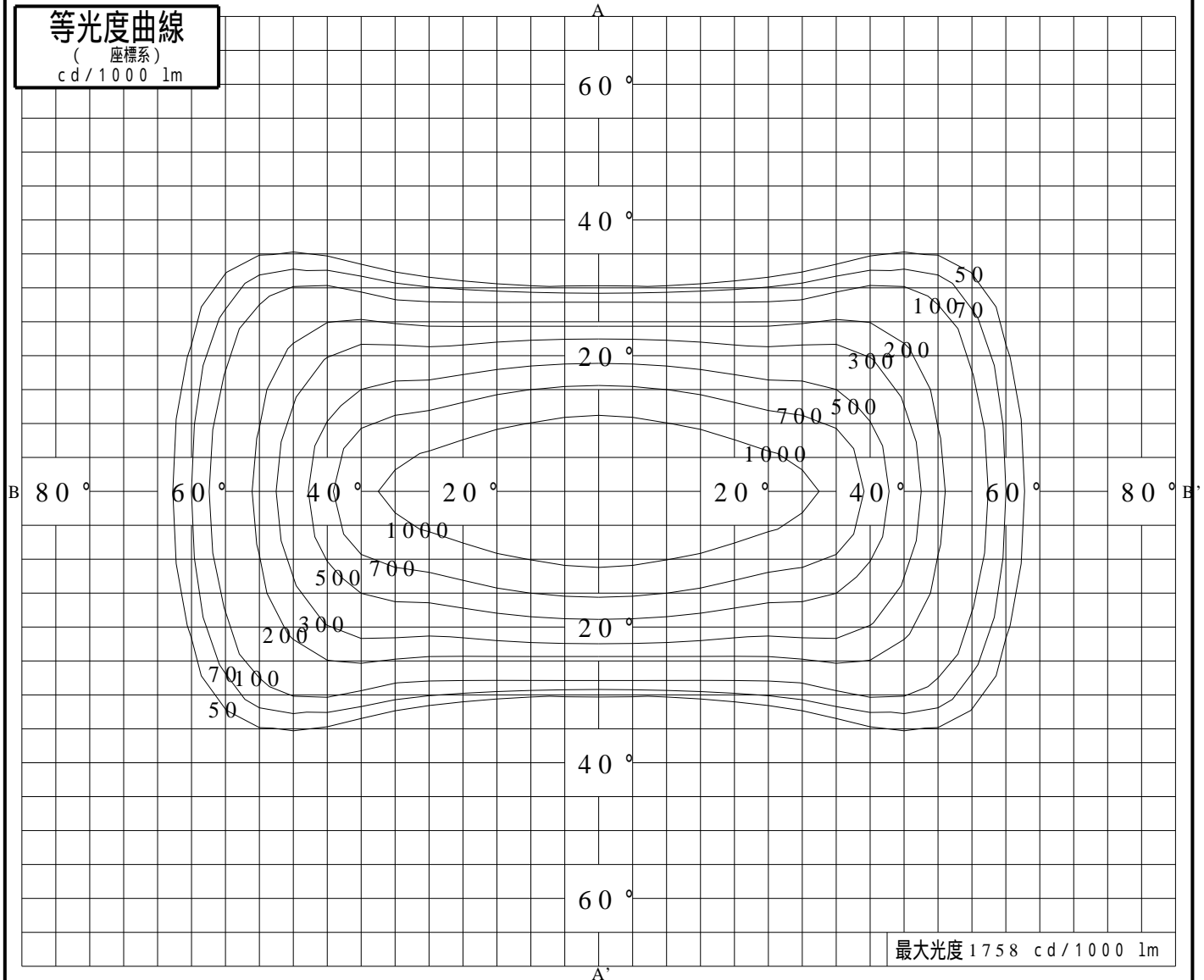
品番 (品名)	YYY33124+YYY95065	光源	LED3000_70_955 ×1
管理番号	K0177495(0)DJ1 XY		

累積光束曲線



等光度曲線

(座標系)
cd/1000 lm



最大光度 1758 cd/1000 lm