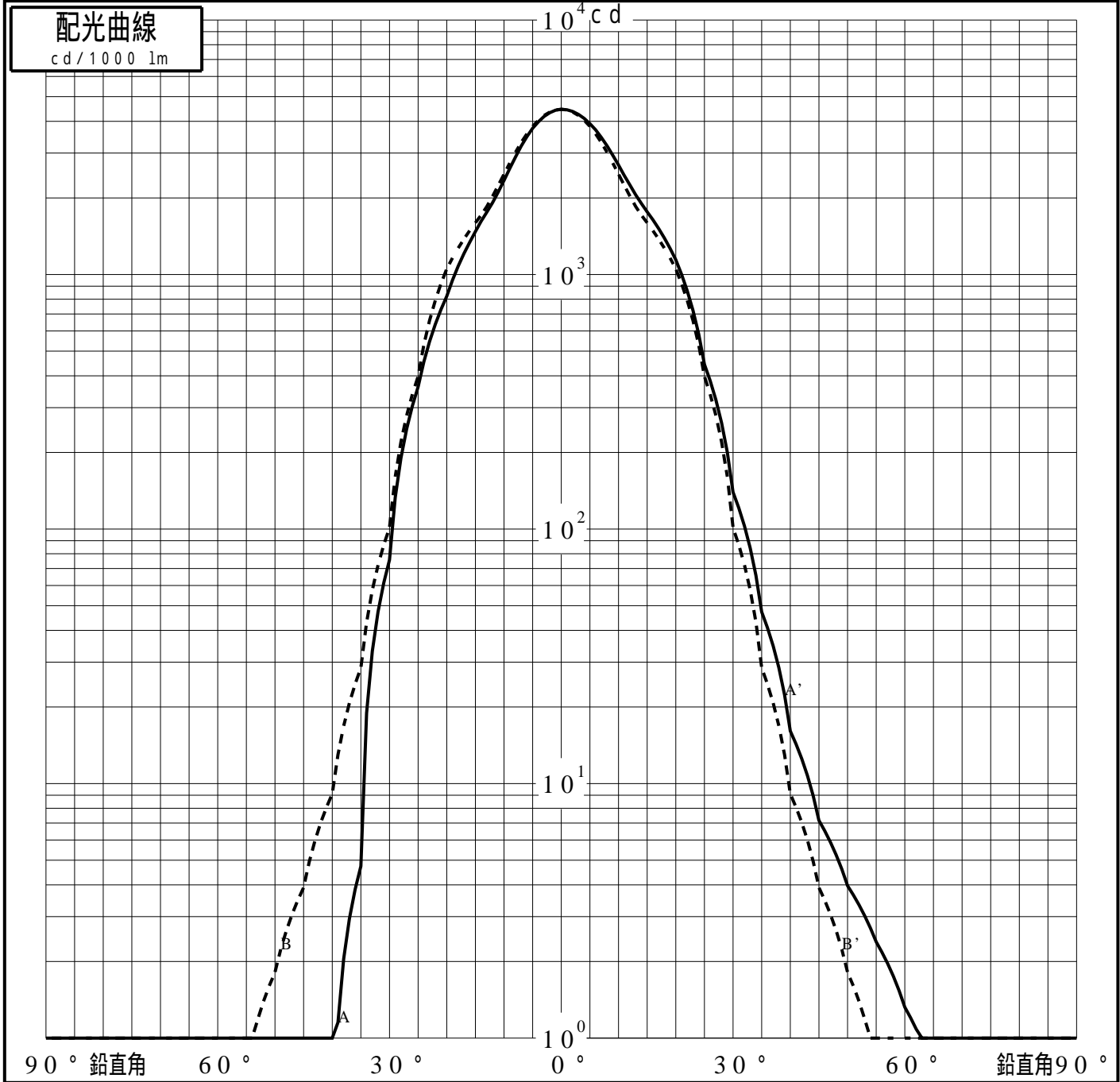
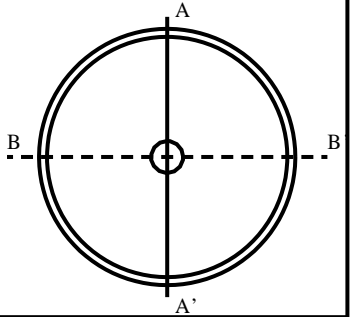


投光照明器具特性

品名(品番)	YYY33154 + YYY95061	
光源	LED3000_70_2170 x1	2170.0 lm
管理番号	K0177494(0)DJ1 XY	

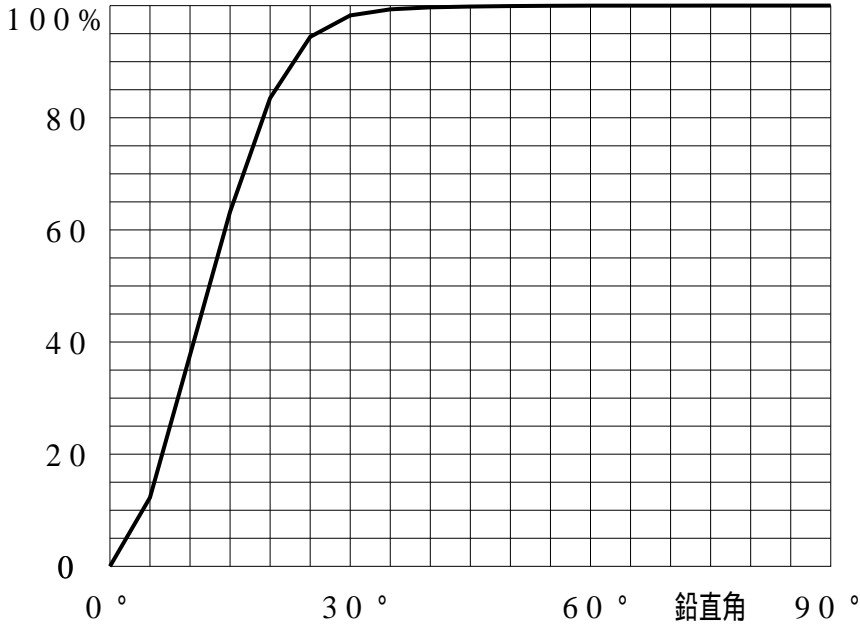
配光の区分・種類	非対称配光	主ビーム効率	%		
器具点灯角度		ビーム範囲	$I_0 / 2$	$I_0 / 10$	$I_0 / 20$
器具効率	100.0 %	ビーム効率	37.7%	90.2%	95.9%
最大光度	4459 cd/1000 lm	ビーム角	AA' 22.6	49.1	56.1
			BB' 22.1	49.3	55.9



投光照明器具特性

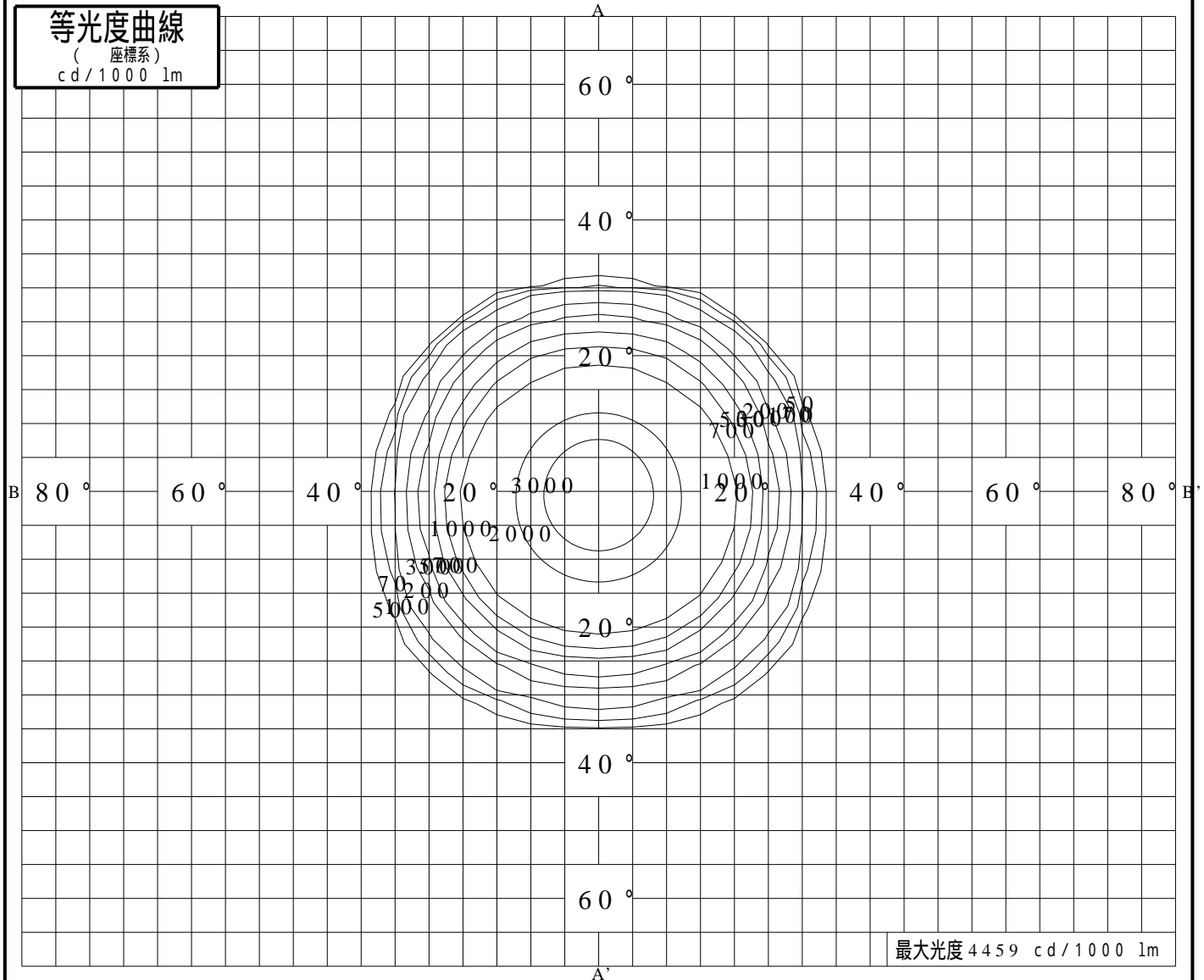
品番(品名)	YYY33154+YYY95061	光源	LED3000_70_2170 ×1
管理番号	K0177494(0)DJ1 XY		

累積光束曲線



等光度曲線

(座標系)
cd/1000 lm



最大光度 4459 cd/1000 lm