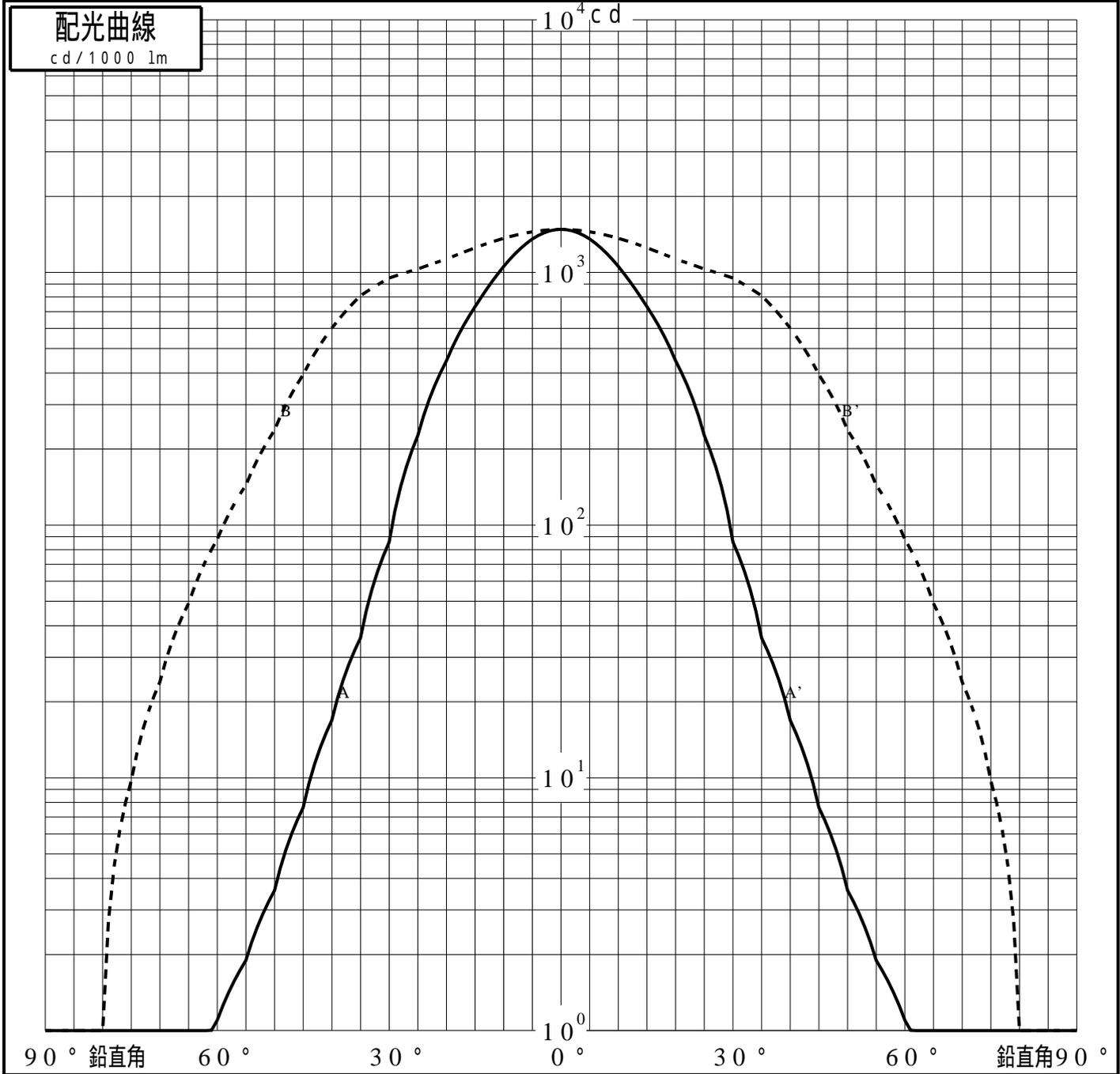
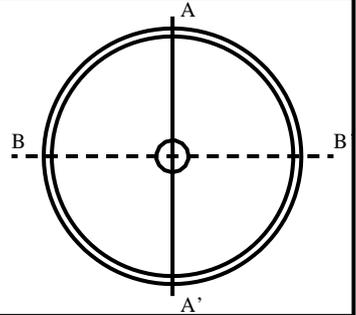


投光照明器具特性

品名(品番)	YYY33182K+YYY95065	
光源	LED4000_70_2955 ×1	2955.0 lm
管理番号	K0181767(0)DJ1 XY	

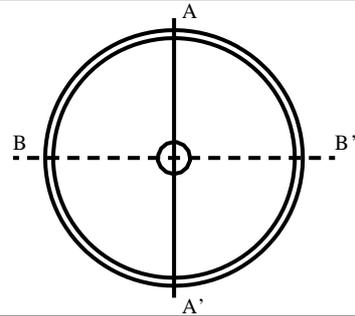
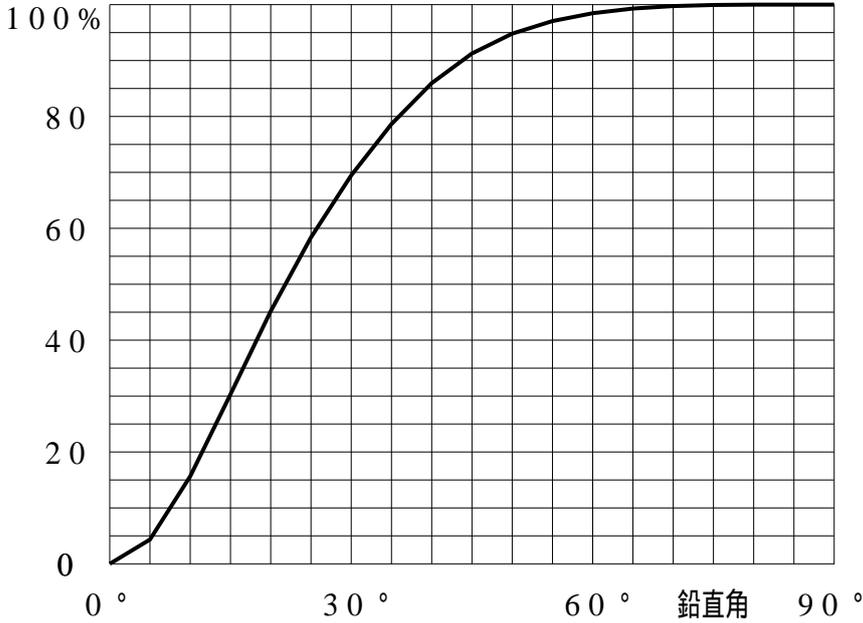
配光の区分・種類	非対称配光	主ビ-ム効率	%		
器具点灯角度		ビ-ム範囲	$I_0 / 2$	$I_0 / 10$	$I_0 / 20$
器具効率	100.0 %	ビ-ム効率	52.4%	91.2%	95.0%
最大光度	1481 cd/1000 lm	ビ-ム角	AA' 29.7 BB' 73.3	55.6 109.6	62.3 123.6



投光照明器具特性

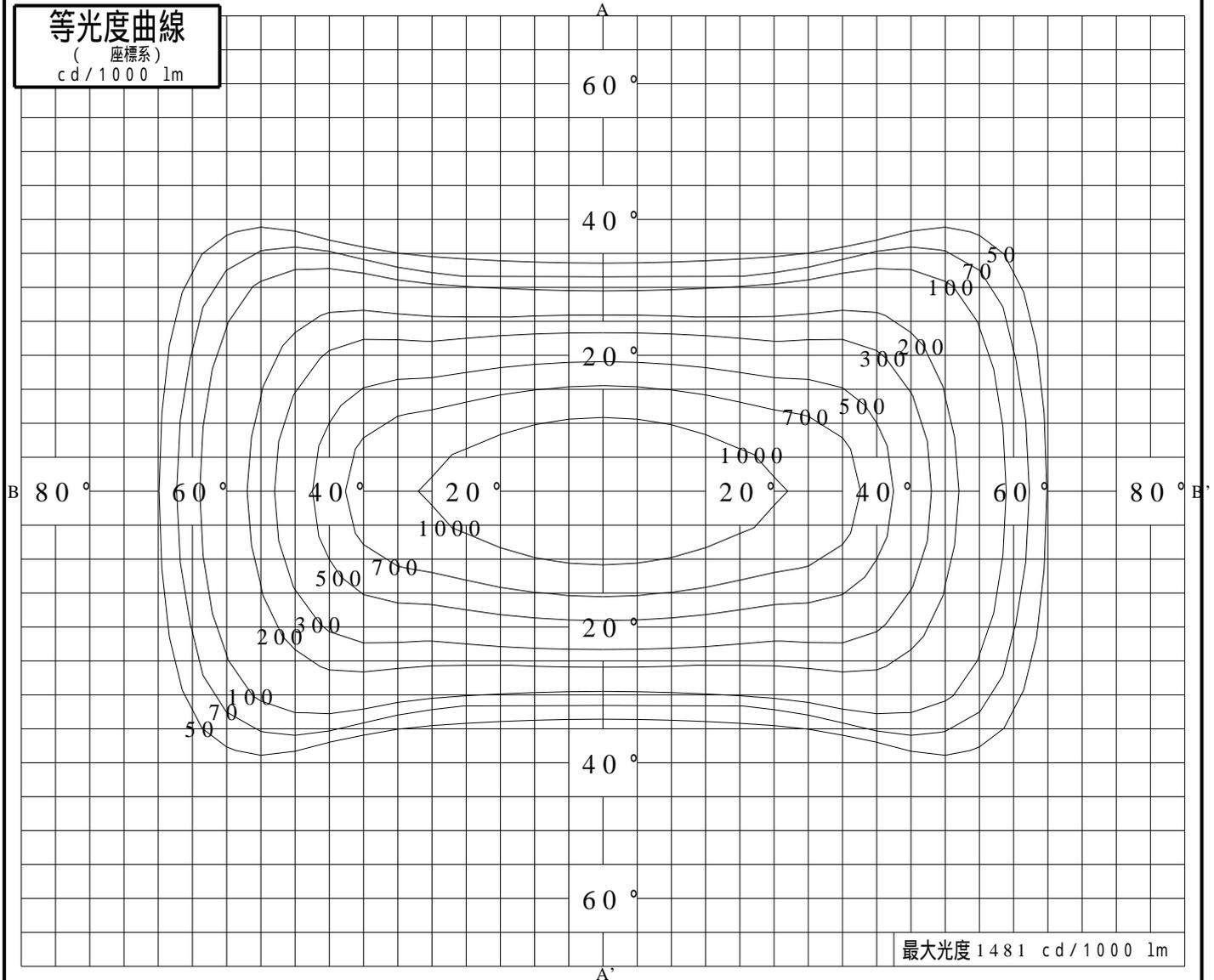
品番(品名)	YYY33182K+YYY95065	光源	LED4000_70_2955 x1
管理番号	K0181767(0)DJ1 XY		

累積光束曲線



等光度曲線

(座標系)
cd/1000 lm



最大光度 1481 cd/1000 lm