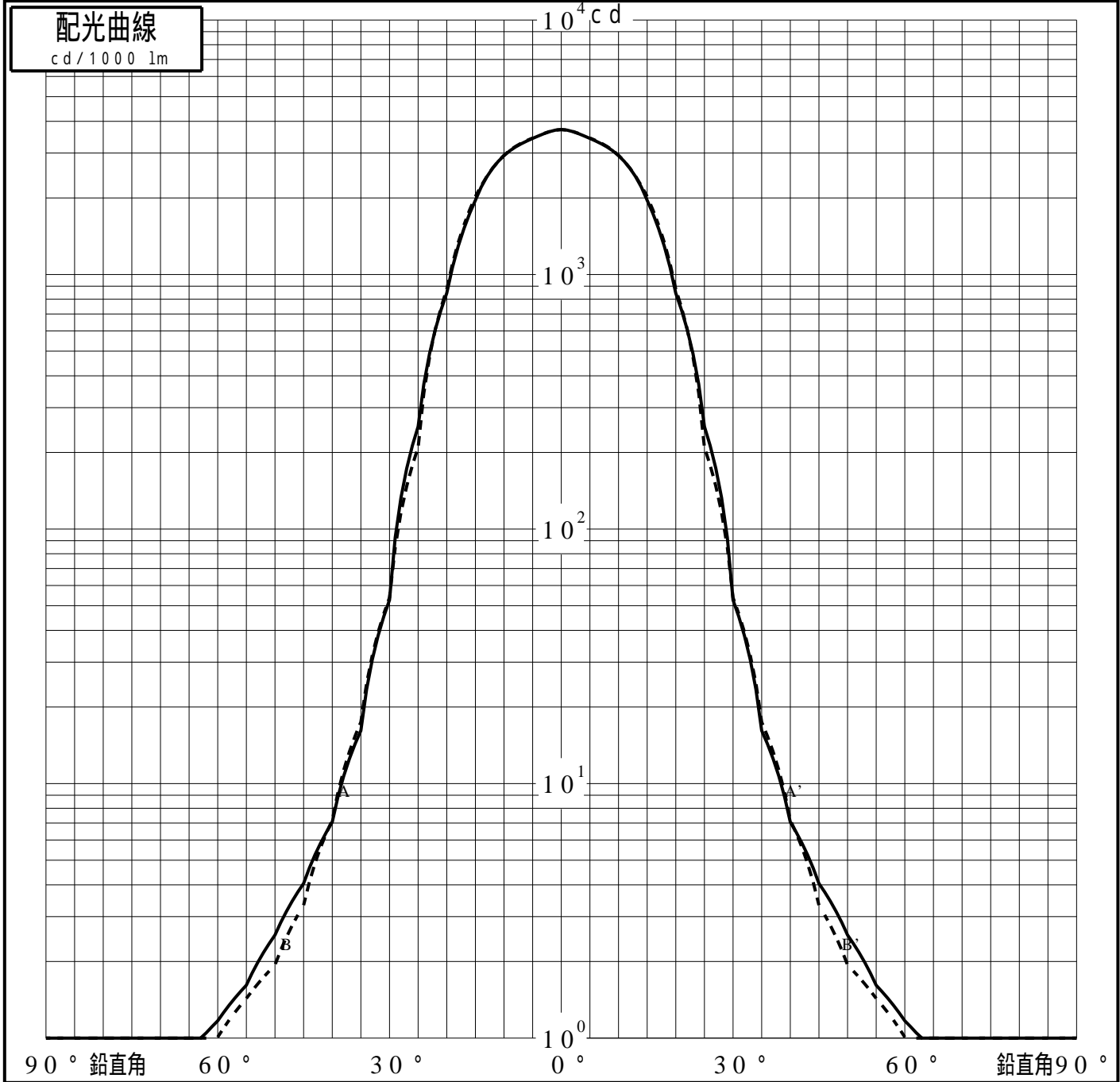


投光照明器具特性

品名(品番)	YYY33262K+YYY95011	
光源	LED4000_70_3720 x1	3720.0 lm
管理番号	K0182176(0)DJ1 XY	

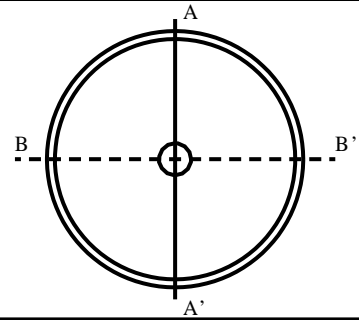
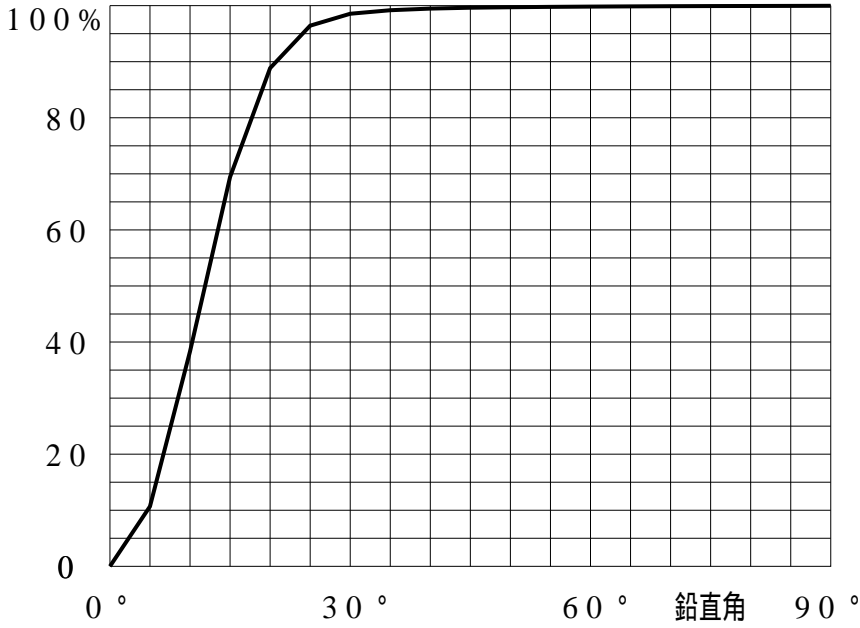
配光の区分・種類	非対称配光	主ビーム効率	%		
器具点灯角度		ビーム範囲	$I_0 / 2$	$I_0 / 10$	$I_0 / 20$
器具効率	100.0 %	ビーム効率	64.9%	93.3%	95.7%
最大光度	3712 cd/1000 lm	ビーム角	AA' 30.9	48.0	53.4
			BB' 31.5	47.6	51.5



投光照明器具特性

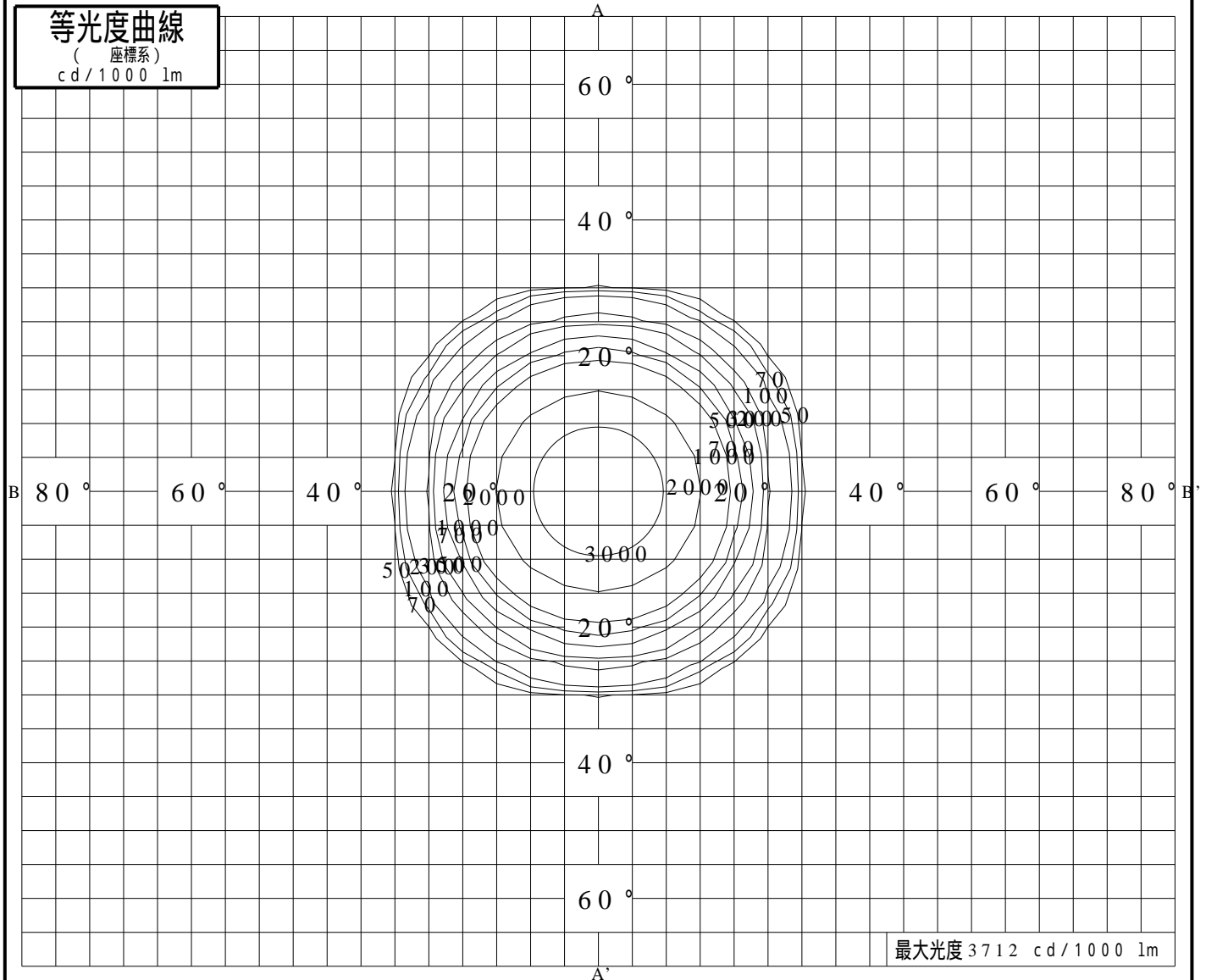
品番 (品名)	YYY3 3 2 6 2 K+ YYY9 5 0 1 1	光源	LED4000_70_3720 ×1
管理番号	K0182176(0)DJ1 XY		

累積光束曲線



等光度曲線

(座標系)
cd/1000 lm



最大光度 3712 cd/1000 lm