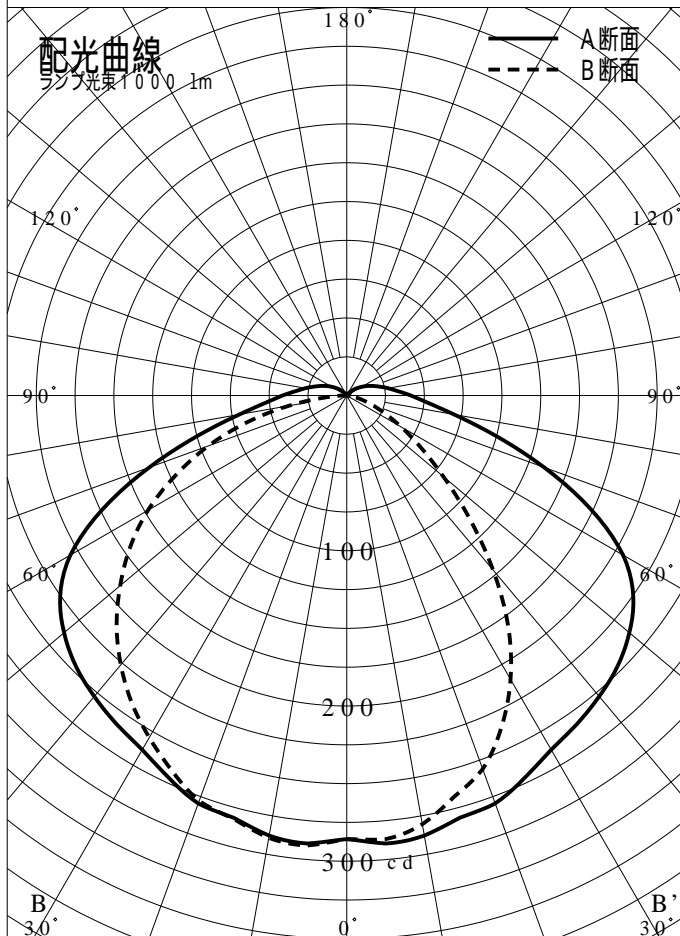
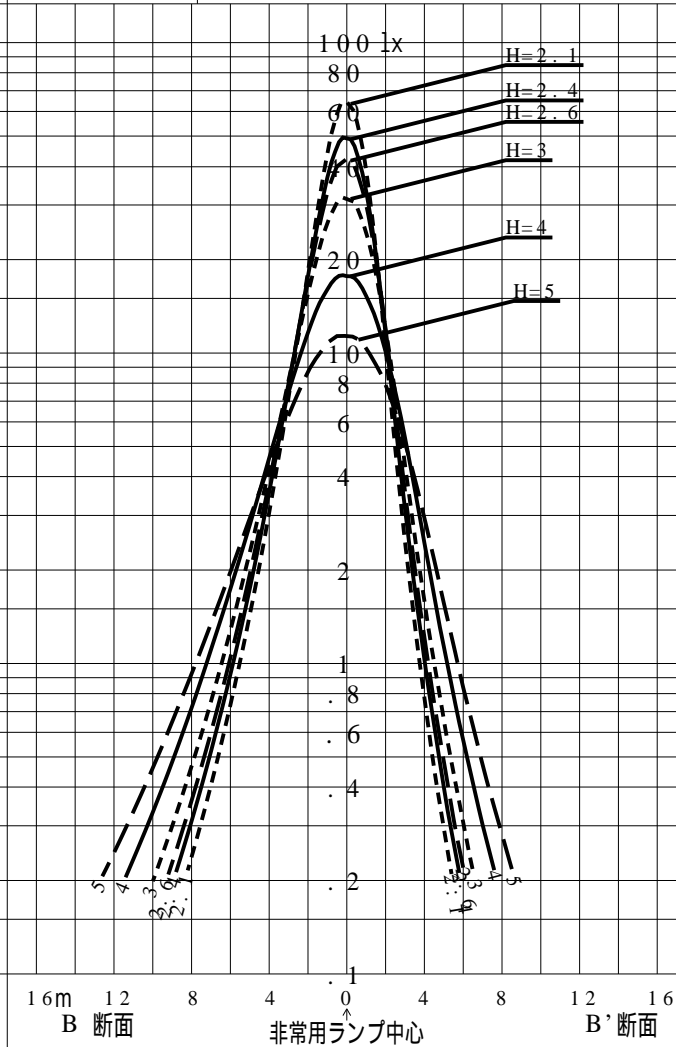
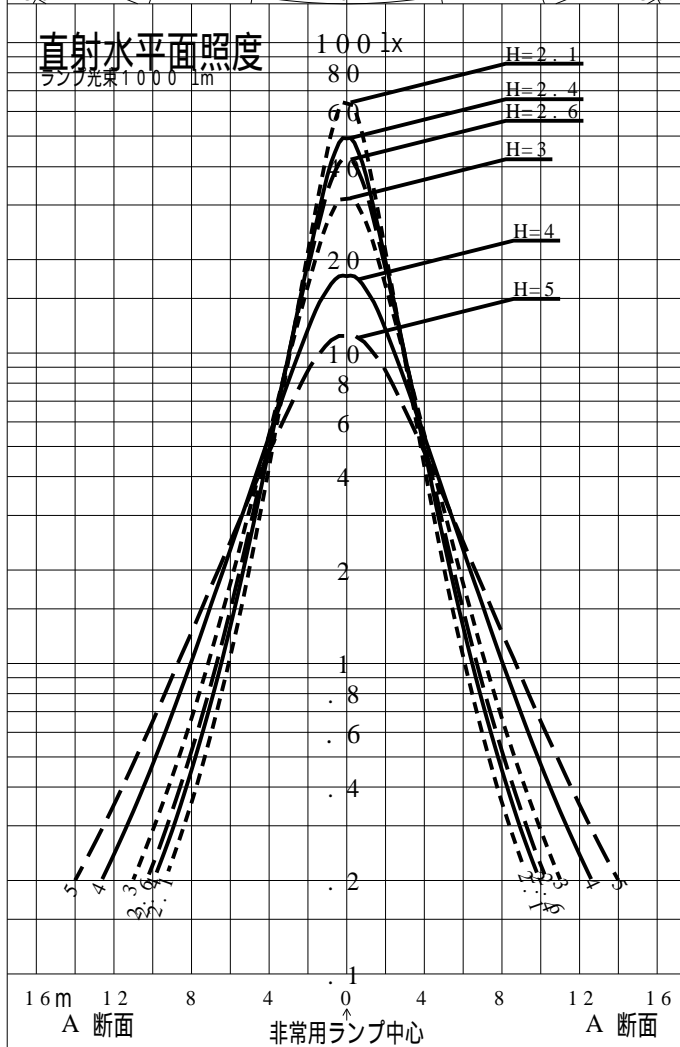


# 非常用照明器具特性



品番	T3 AB3 4 2 3 0		
名称			
光源	LED5000/98/530		
管理番号	K0198640(4)DB1		
光束	530lm x 1.00		
保守率	0.93		
適用品番	設計照度Eを得るための読取照度		
	E=2.0	E=1.0	E=0.5
T3 AB3 4 2 3 0	4.1	2.0	1.0
備考	非常点灯時の照度 (		



品番	T3 AB34230		
名称			
光源	LED5000/98/530		
管理番号	K0198640(4)DB 1		
光束	530.0 1m * 1.00	備考	非常点灯時の照度 (
保守率	0.93		

非常灯配置表

器具取付高さ (m)		2.1	2.2	2.3	2.4	2.5	2.6	2.7	2.8	2.9	3.0	3.1	3.2	3.3	3.4	3.5	3.6
単体配置	A1	4.1	4.2	4.2	4.3	4.3	4.4	4.4	4.5	4.5	4.6	4.6	4.6	4.6	4.7	4.7	4.7
	B1	3.7	3.7	3.8	3.8	3.9	3.9	4.0	4.0	4.1	4.1	4.1	4.1	4.2	4.2	4.2	4.2
	B'1	2.6	2.7	2.8	2.8	2.9	2.9	3.0	3.0	3.0	3.1	3.1	3.2	3.2	3.2	3.3	3.3
直線配置	A2	9.8	10.0	10.2	10.4	10.6	10.8	10.9	11.1	11.2	11.4	11.5	11.7	11.8	11.9	12.0	12.1
	B2	7.7	7.8	8.0	8.1	8.3	8.4	8.5	8.6	8.8	8.9	9.0	9.1	9.2	9.3	9.4	9.5
四角配置	A4	9.1	9.3	9.4	9.7	9.8	10.0	10.2	10.4	10.5	10.6	10.8	11.0	11.2	11.2	11.4	11.5
	B4	7.6	7.7	7.9	8.0	8.2	8.3	8.4	8.5	8.6	8.8	8.9	8.9	9.0	9.2	9.2	9.4
壁からの距離 (最大)	A0	1.7	2.3	1.6	1.9	2.0	2.1	2.2	2.3	2.0	2.0	2.0	2.0	2.0	2.0	1.9	1.9
	B0	2.0	1.9	2.0	2.0	2.0	2.0	2.0	2.0	2.0	2.0	2.0	2.0	2.0	2.0	1.9	2.0

器具取付高さ (m)		3.7	3.8	3.9	4.0	4.1	4.2	4.3	4.4	4.5	5.0	5.5	6.0	6.5	7.0	7.5	8.0
単体配置	A1	4.7	4.7	4.7	4.7	4.7	4.7	4.7	4.7	4.7	4.5	4.4	4.1	3.7	3.3	2.8	2.0
	B1	4.2	4.2	4.3	4.3	4.3	4.3	4.3	4.3	4.3	4.2	4.1	3.9	3.6	3.3	2.8	2.0
	B'1	3.3	3.3	3.4	3.4	3.4	3.4	3.4	3.4	3.5	3.5	3.4	3.3	3.1	2.8	2.3	1.6
直線配置	A2	12.2	12.3	12.4	12.5	12.5	12.6	12.7	12.7	12.8	13.0	13.1	13.0	12.9	12.6	12.3	11.8
	B2	9.6	9.6	9.7	9.8	9.9	9.9	10.0	10.1	10.1	10.4	10.6	10.7	10.7	10.6	10.5	10.3
四角配置	A4	11.7	11.8	11.8	12.0	12.1	12.2	12.2	12.4	12.5	13.0	13.1	13.0	12.9	12.6	12.3	11.8
	B4	9.4	9.5	9.6	9.6	9.8	9.8	10.0	10.0	10.0	10.2	10.6	10.7	10.7	10.6	10.5	10.3
壁からの距離 (最大)	A0	1.9	2.1	1.7	2.0	1.9	1.7	1.6	1.8	1.7	1.9	1.4	1.4	1.0	1.2	1.3	1.2
	B0	1.9	1.8	1.9	1.7	1.8	1.7	1.8	1.7	1.7	1.1	1.1	1.0	1.1	1.0	1.1	1.0

器具取付高さ (m)																	
単体配置																	
直線配置																	
四角配置																	
壁からの距離 (最大)																	