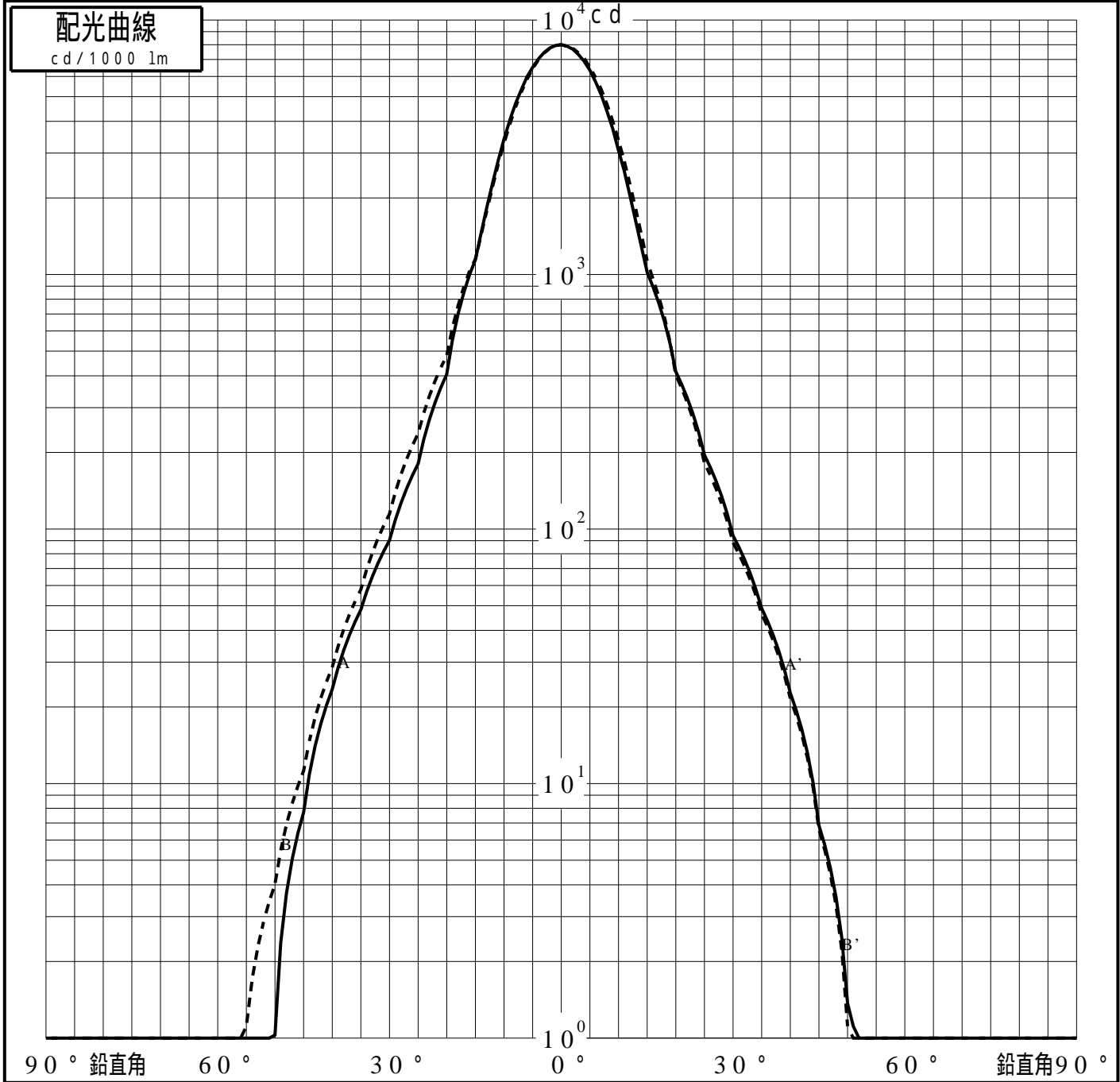


投光照明器具特性

品名(品番)	NYY83214+NTS90101K+NYY90	
光源	LED2700_70_290 ×1	290.0 lm
管理番号	K0195229(0)DJ1 XY	

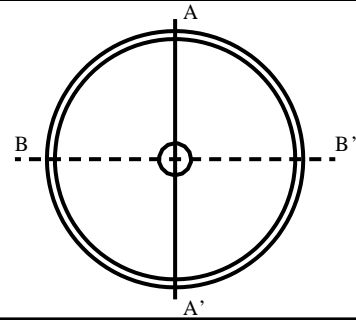
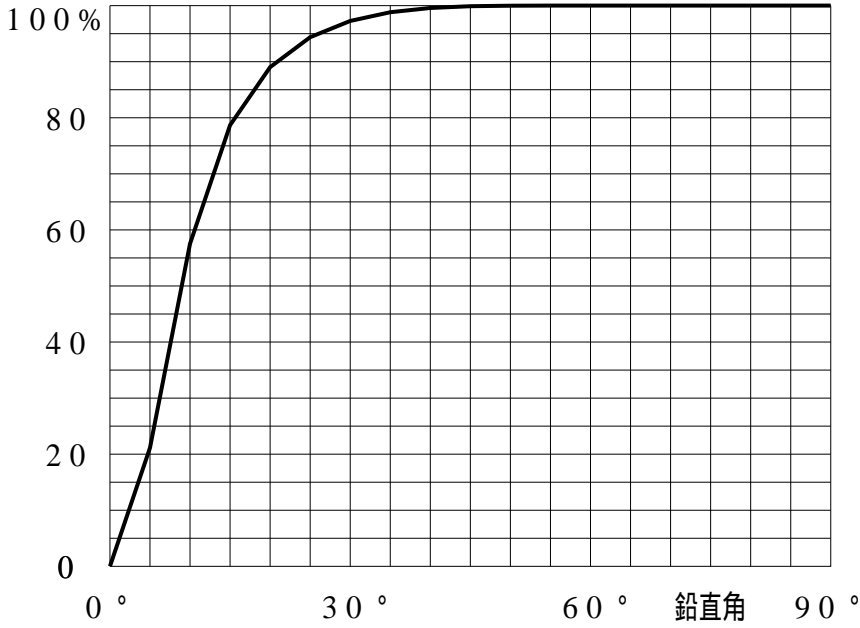
配光の区分・種類	非対称配光	主ビ-ム効率	%		
器具点灯角度		ビ-ム範囲	$I_0 / 2$	$I_0 / 10$	$I_0 / 20$
器具効率	100.0 %	ビ-ム効率	43.9%	80.1%	86.8%
最大光度	8001 cd/1000 lm	ビ-ム角	AA' 17.6 BB' 17.8	34.2 34.9	40.5 41.7



投光照明器具特性

品番 (品名)	NYY83214+NTS90101K+NYY90	光源	LED2700_70_290 ×1
管理番号	K0195229(0)DJ1 XY		

累積光束曲線



等光度曲線

(座標系)
cd/1000 lm

