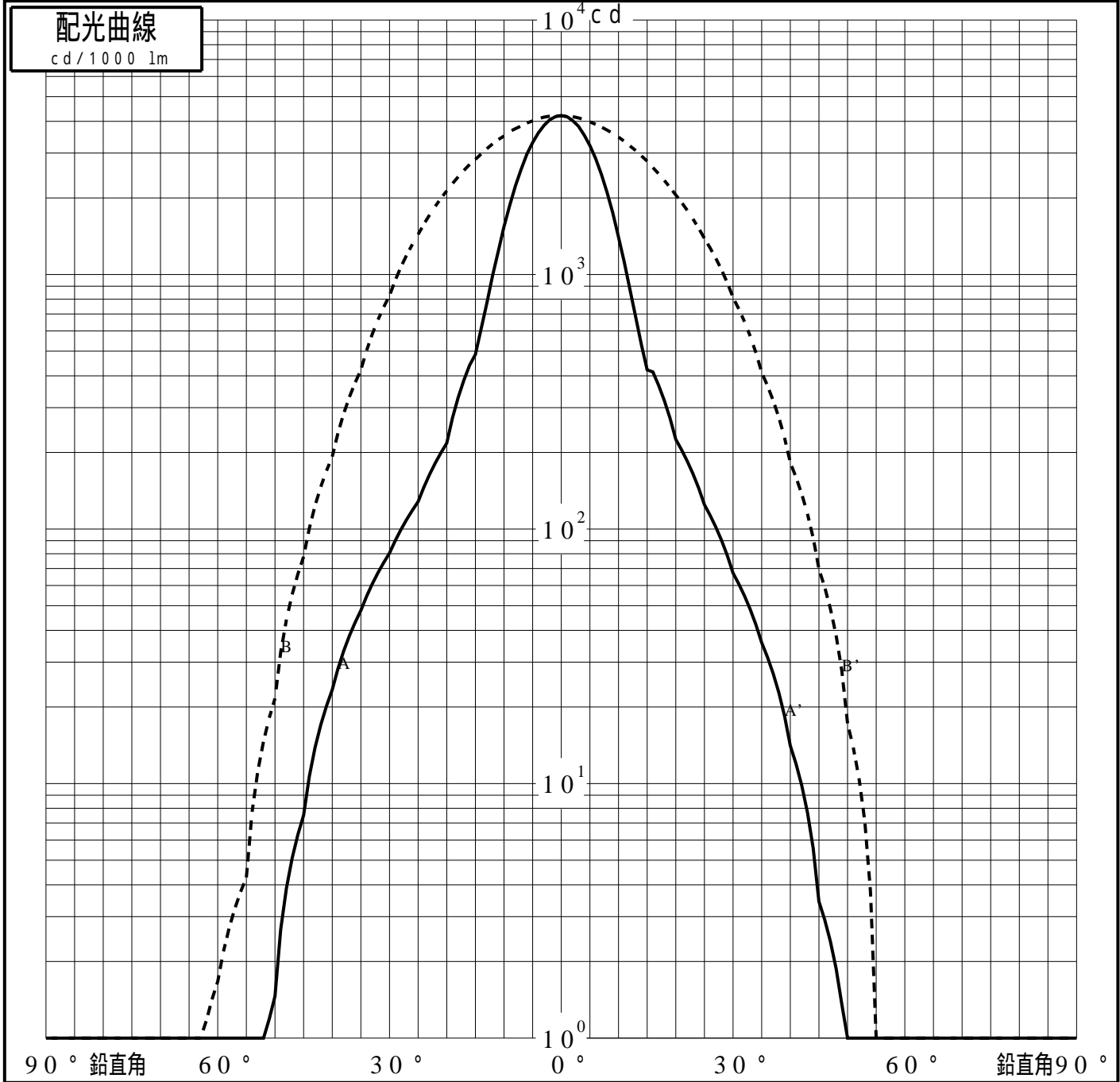
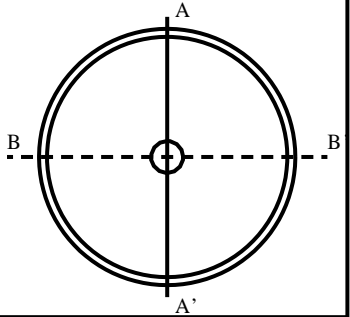


投光照明器具特性

品名(品番)	NYY83214+NTS90151+NYY900		
光源	LED2700_70_400 ×1	400.0 lm	
管理番号	K0195228(0)DJ1 XY		

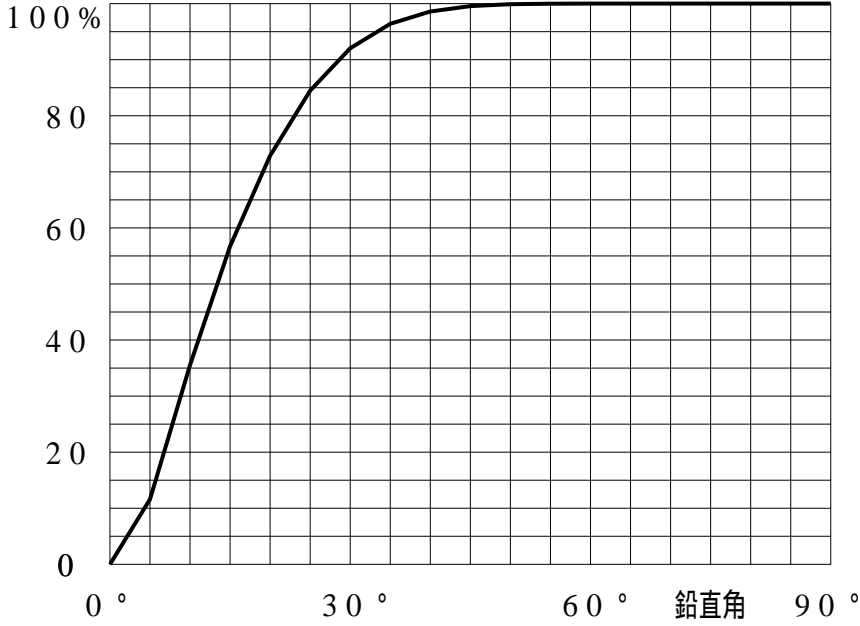
配光の区分・種類	非対称配光	主ビ-ム効率	%		
器具点灯角度		ビ-ム範囲	$I_{0/2}$	$I_{0/10}$	$I_{0/20}$
器具効率	100.0 %	ビ-ム効率	45.7%	85.2%	91.8%
最大光度	4211 cd/1000 lm	ビ-ム角	AA' 16.3	32.2	41.1
			BB' 39.9	69.9	79.0



投光照明器具特性

品番 (品名)	NY Y83214+NTS90151+NY Y900	光源	LED2700_70_400 ×1
管理番号	K0195228(0)DJ1 XY		

累積光束曲線



等光度曲線

(座標系)
cd/1000 lm

