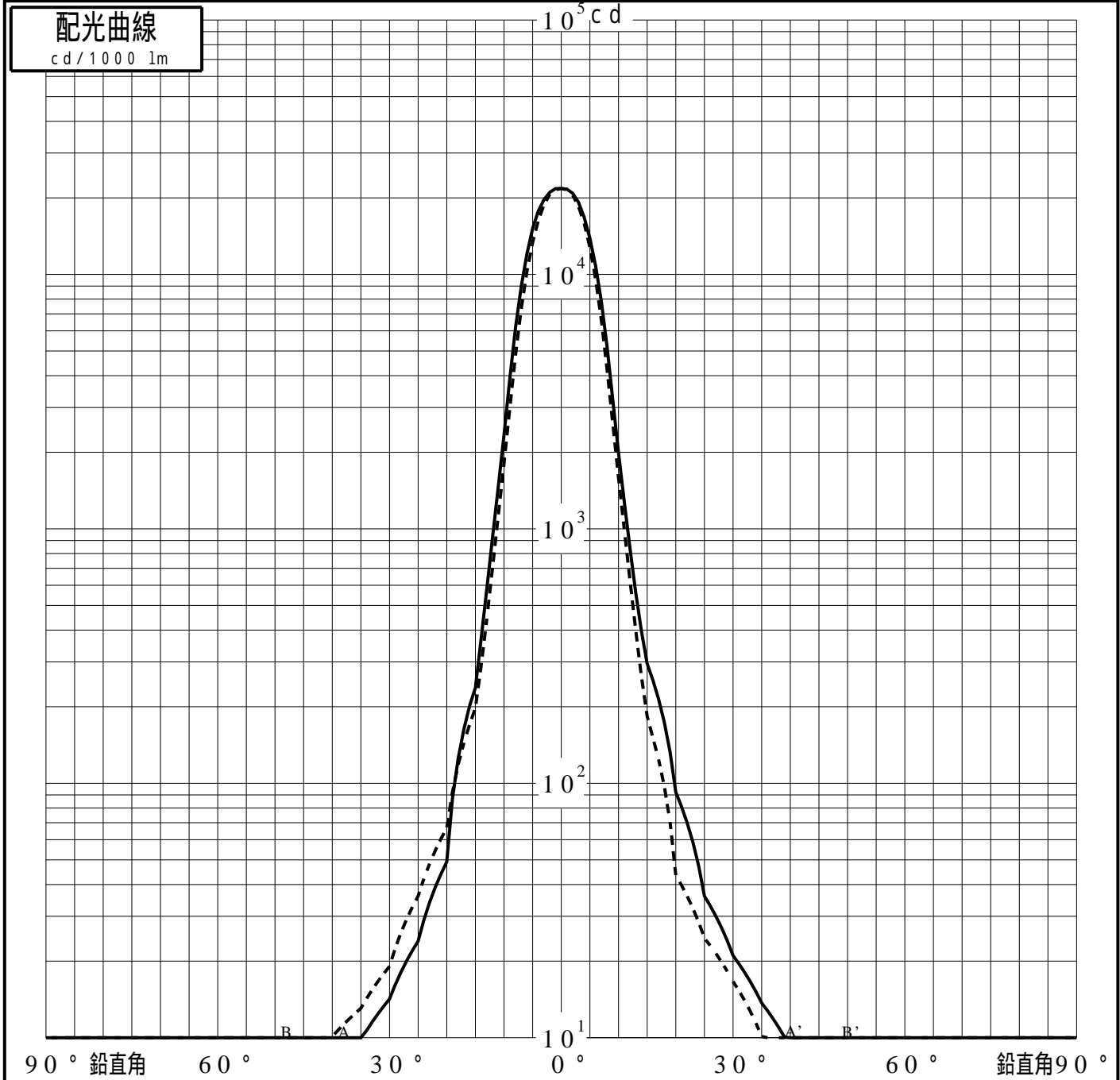


投光照明器具特性

| | | | |
|--------|--------------------------|----------|--|
| 品名(品番) | NYY85913+NYY96300B+NTS90 | | |
| 光源 | LED3000_70_920 ×1 | 920.0 lm | |
| 管理番号 | K0164943(2)DJ1 XY | | |

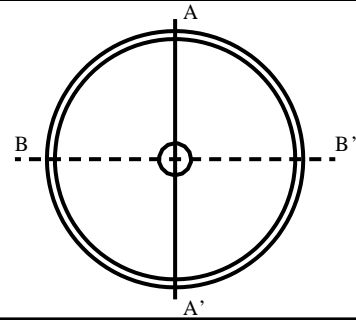
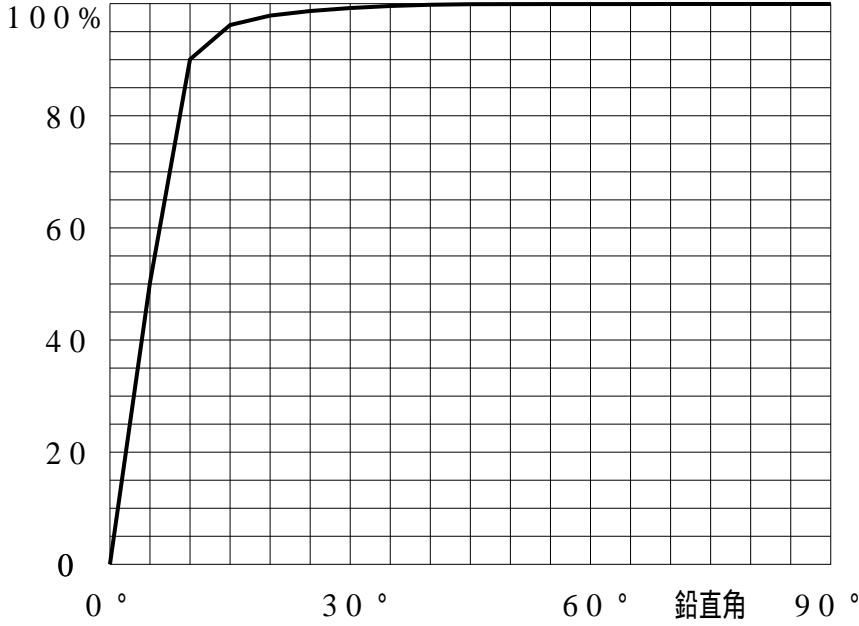
| | | | | | |
|----------|---------------------|--------|-----------|------------|------------|
| 配光の区分・種類 | 非対称配光 | 主ビ-ム効率 | % | | |
| 器具点灯角度 | | ビ-ム範囲 | $I_0 / 2$ | $I_0 / 10$ | $I_0 / 20$ |
| 器具効率 | 99.9 % | ビ-ム効率 | 54.8% | 86.3% | 90.8% |
| 最大光度 | 21789 cd/1000 lm | ビ-ム角 | AA' 12.3 | 20.0 | 23.1 |
| | | | BB' 11.4 | 19.1 | 21.9 |



投光照明器具特性

| | | | |
|---------|------------------------|----|-------------------|
| 品番 (品名) | NY85913+NY96300B+NTS90 | 光源 | LED3000_70_920 ×1 |
| 管理番号 | K0164943(2)DJ1 XY | | |

累積光束曲線



等光度曲線

(座標系)
cd/1000 lm

