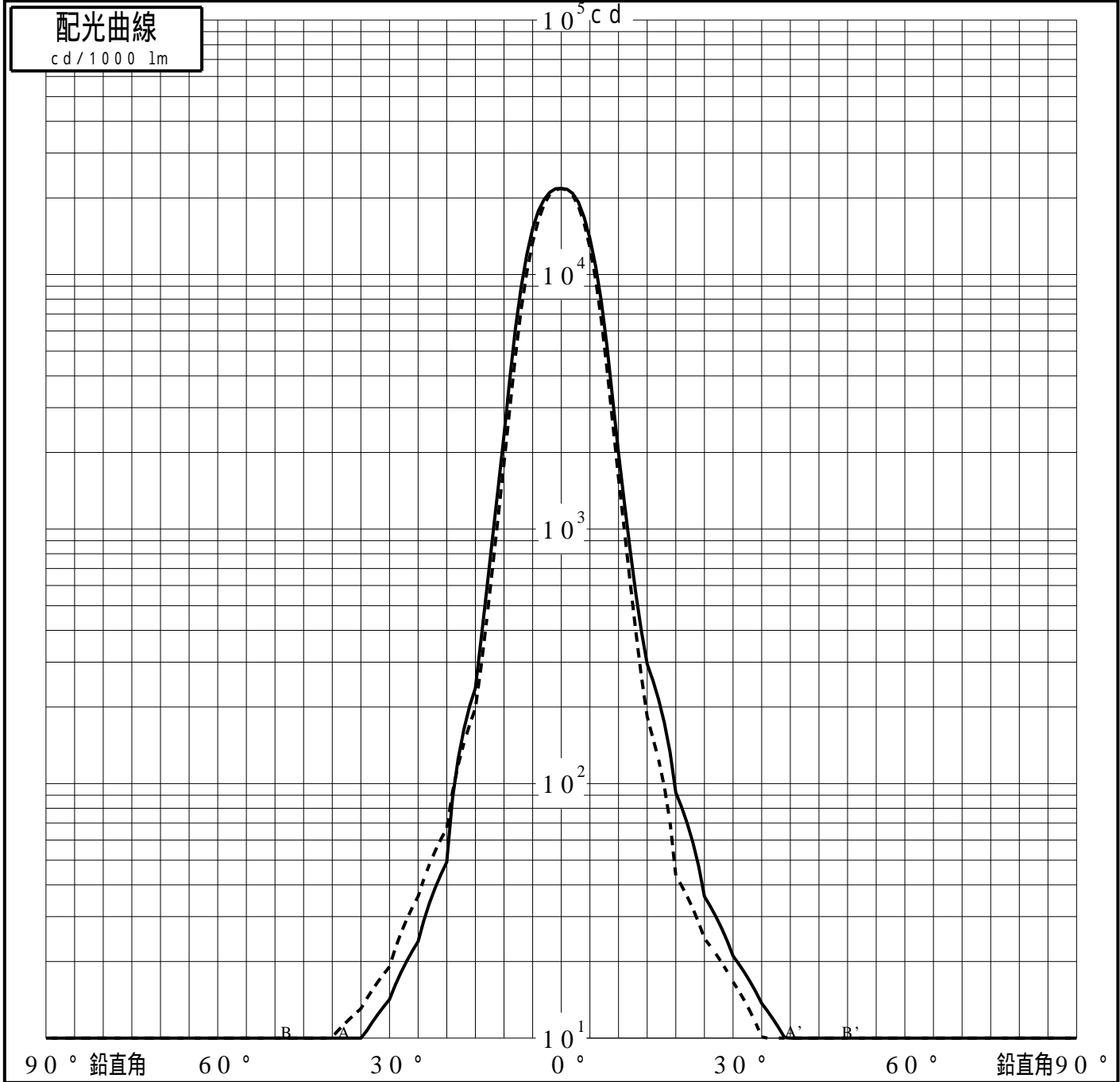


投光照明器具特性

品名(品番)	NYY85913+NYY96300S+NTS92		
光源	LED3000_70_925 ×1	925.0 lm	
管理番号	K0164943(2)DJ1 XY		

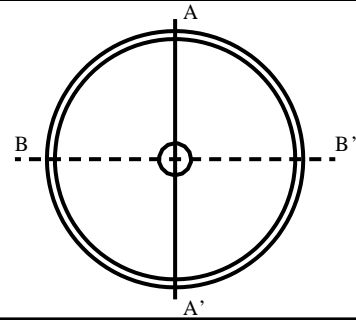
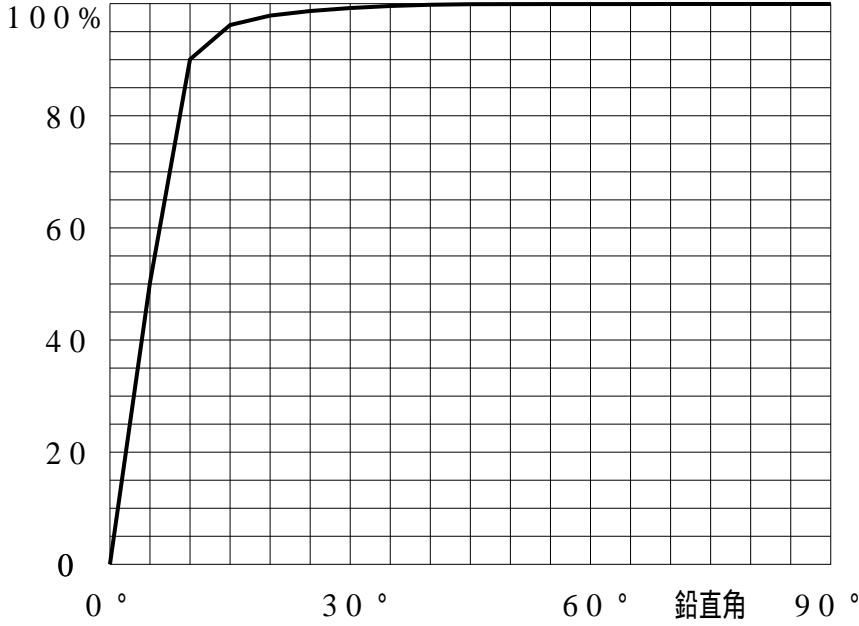
配光の区分・種類	非対称配光	主ビ-ム効率	%		
器具点灯角度		ビ-ム範囲	$I_0 / 2$	$I_0 / 10$	$I_0 / 20$
器具効率	99.9 %	ビ-ム効率	54.8%	86.3%	90.8%
最大光度	21789 cd/1000 lm	ビ-ム角	AA' 12.3	20.0	23.1
			BB' 11.4	19.1	21.9



投光照明器具特性

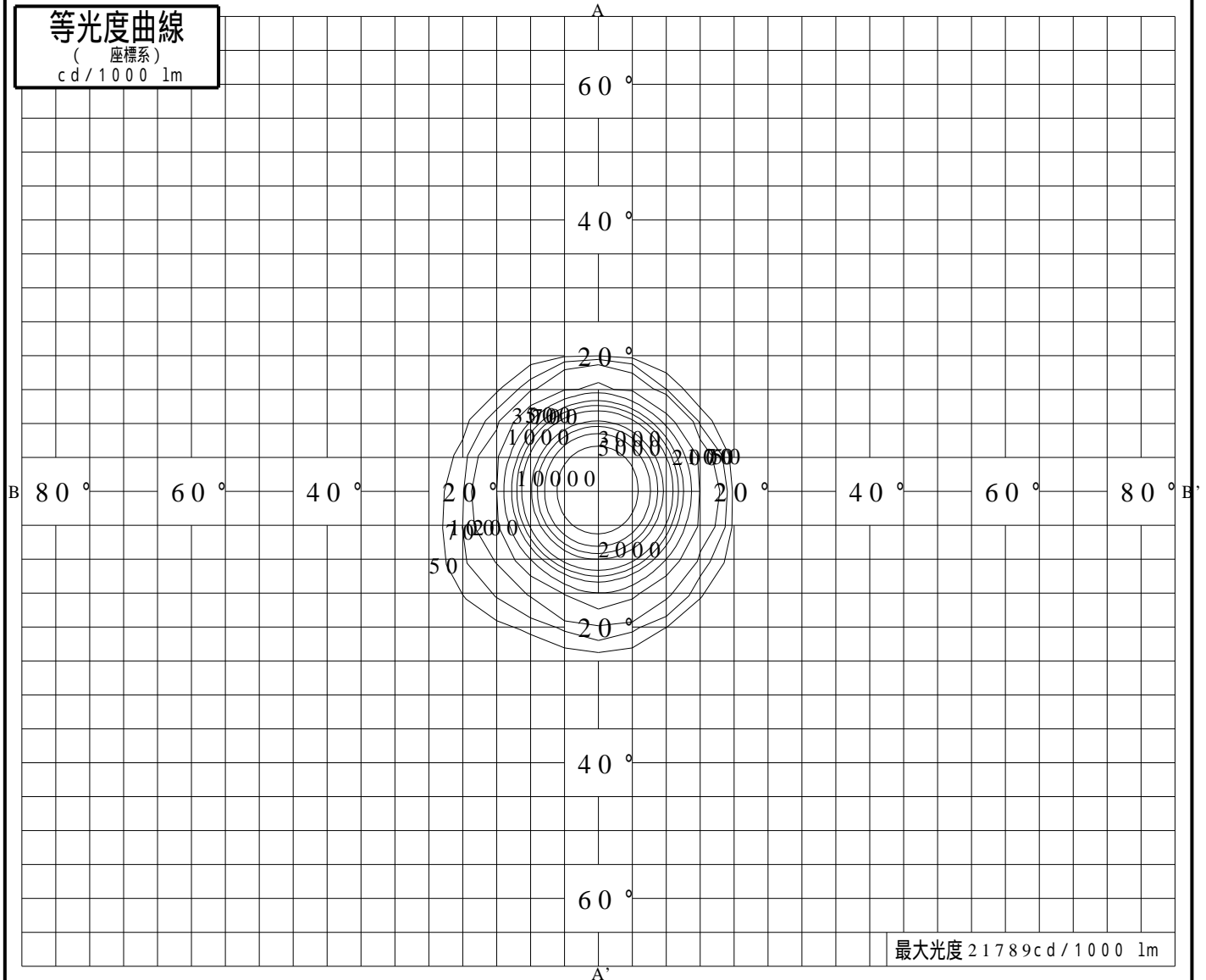
品番 (品名)	NYY85913+NYY96300S+NTS92	光源	LED3000_70_925 ×1
管理番号	K0164943(2)DJ1 XY		

累積光束曲線



等光度曲線

(座標系)
cd/1000 lm



最大光度 2179cd/1000 lm