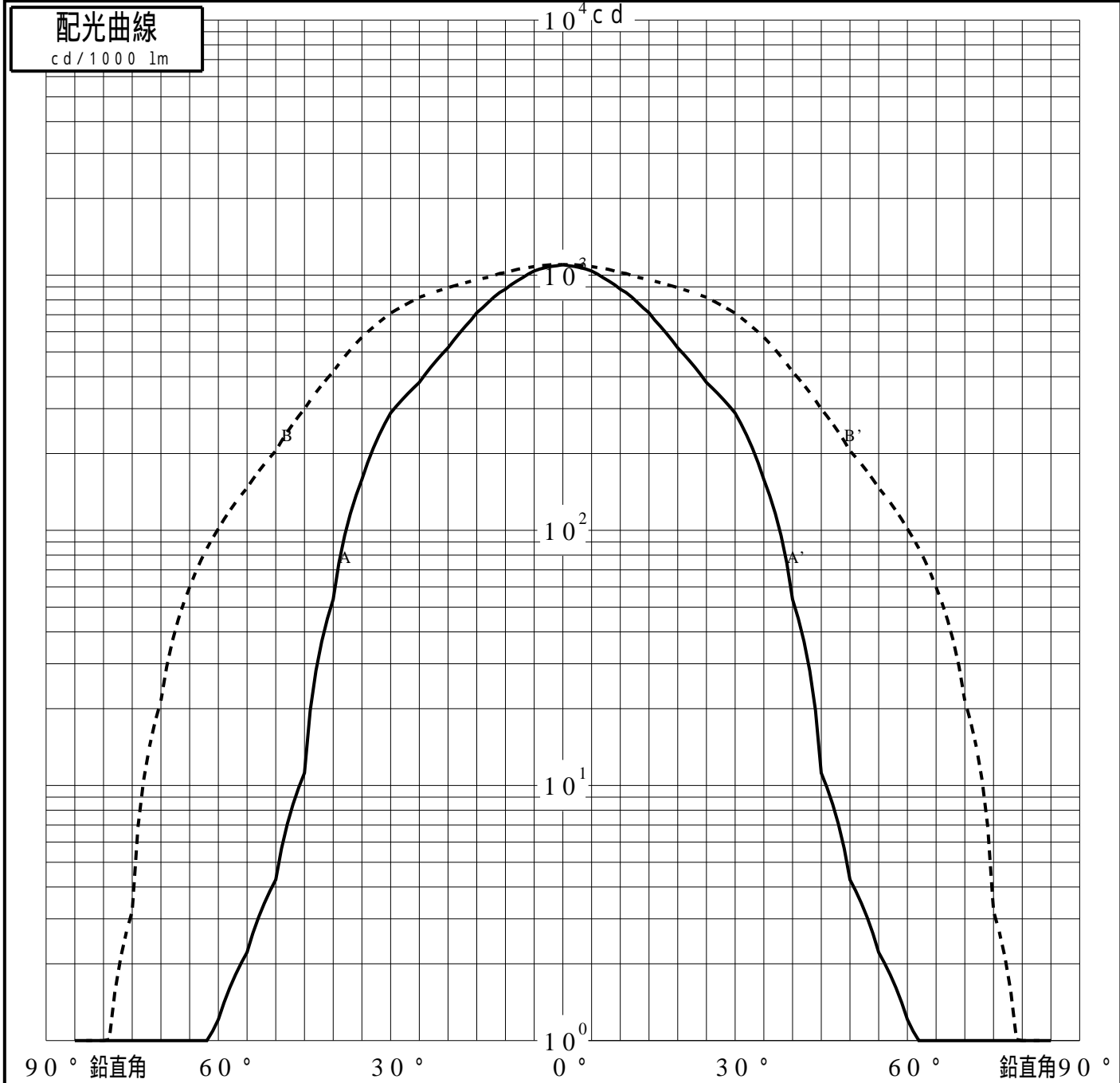
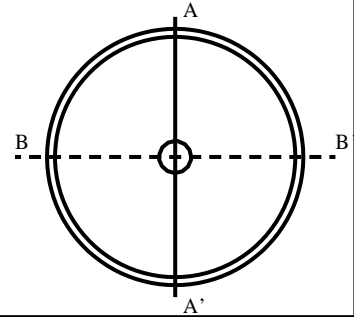


投光照明器具特性

品名(品番)	YYY3 1 1 3 4 + YYY9 5 0 6 5		
光源	LED3000_70_975 ×1	975.0 lm	
管理番号	K0172119(0)DJ1 XY		

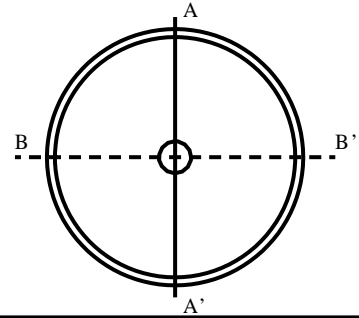
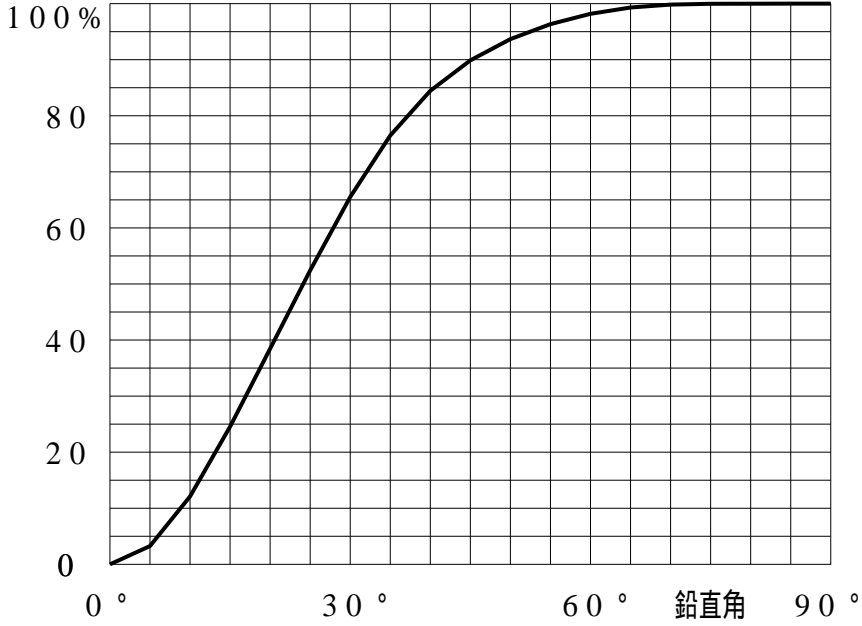
配光の区分・種類	非対称配光	主ビ-ム効率	%		
器具点灯角度		ビ-ム範囲	$I_0 / 2$	$I_0 / 10$	$I_0 / 20$
器具効率	100.0 %	ビ-ム効率	52.0%	93.9%	97.0%
最大光度	1100 cd/1000 lm	ビ-ム角	AA' 38.3	74.6	79.9
			BB' 71.4	118.1	131.3



投光照明器具特性

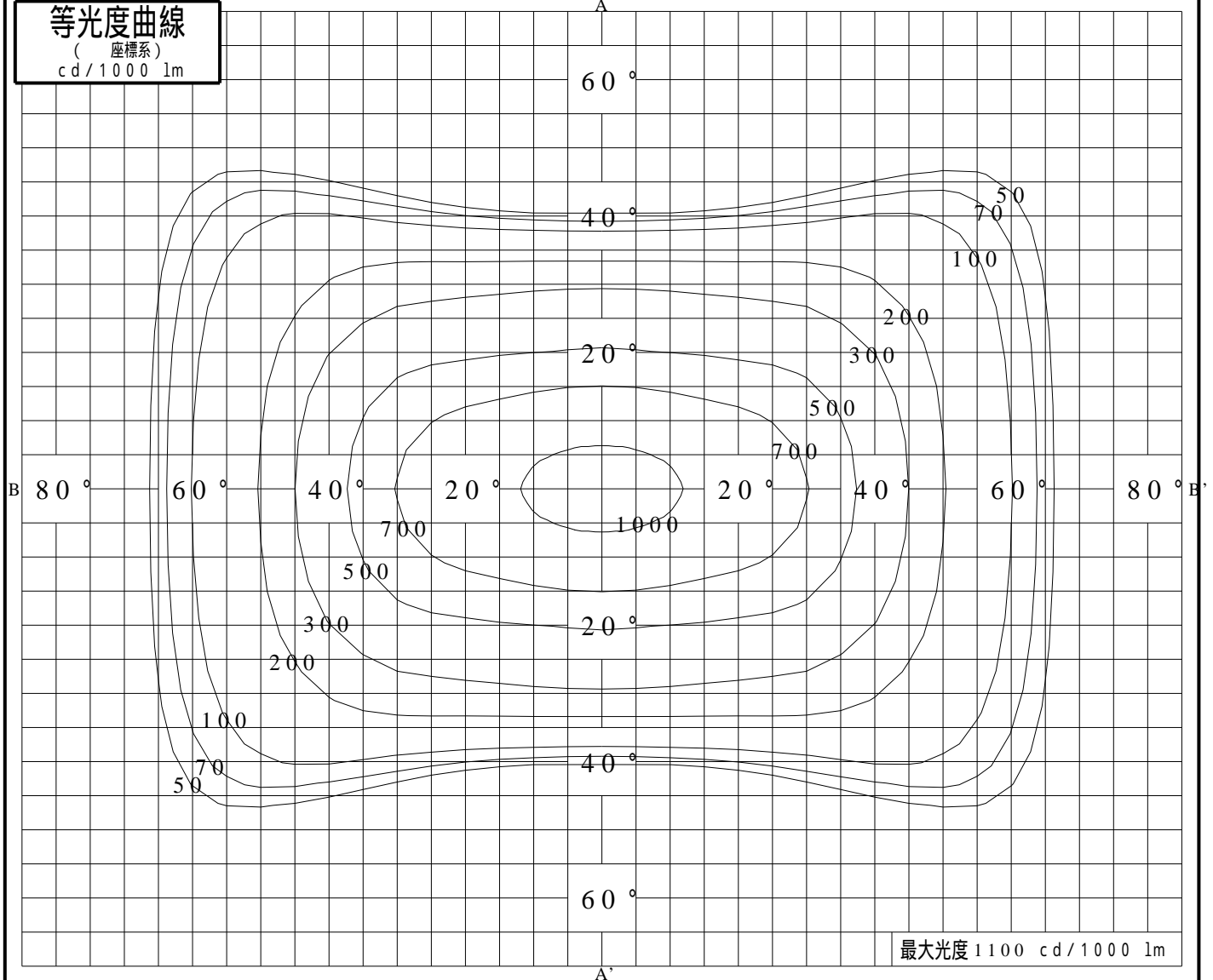
品番 (品名)	YYY31134+YYY95065	光源	LED3000_70_975 ×1
管理番号	K0172119(0)DJ1 XY		

累積光束曲線



等光度曲線

(座標系)
cd/1000 lm



最大光度 1100 cd/1000 lm