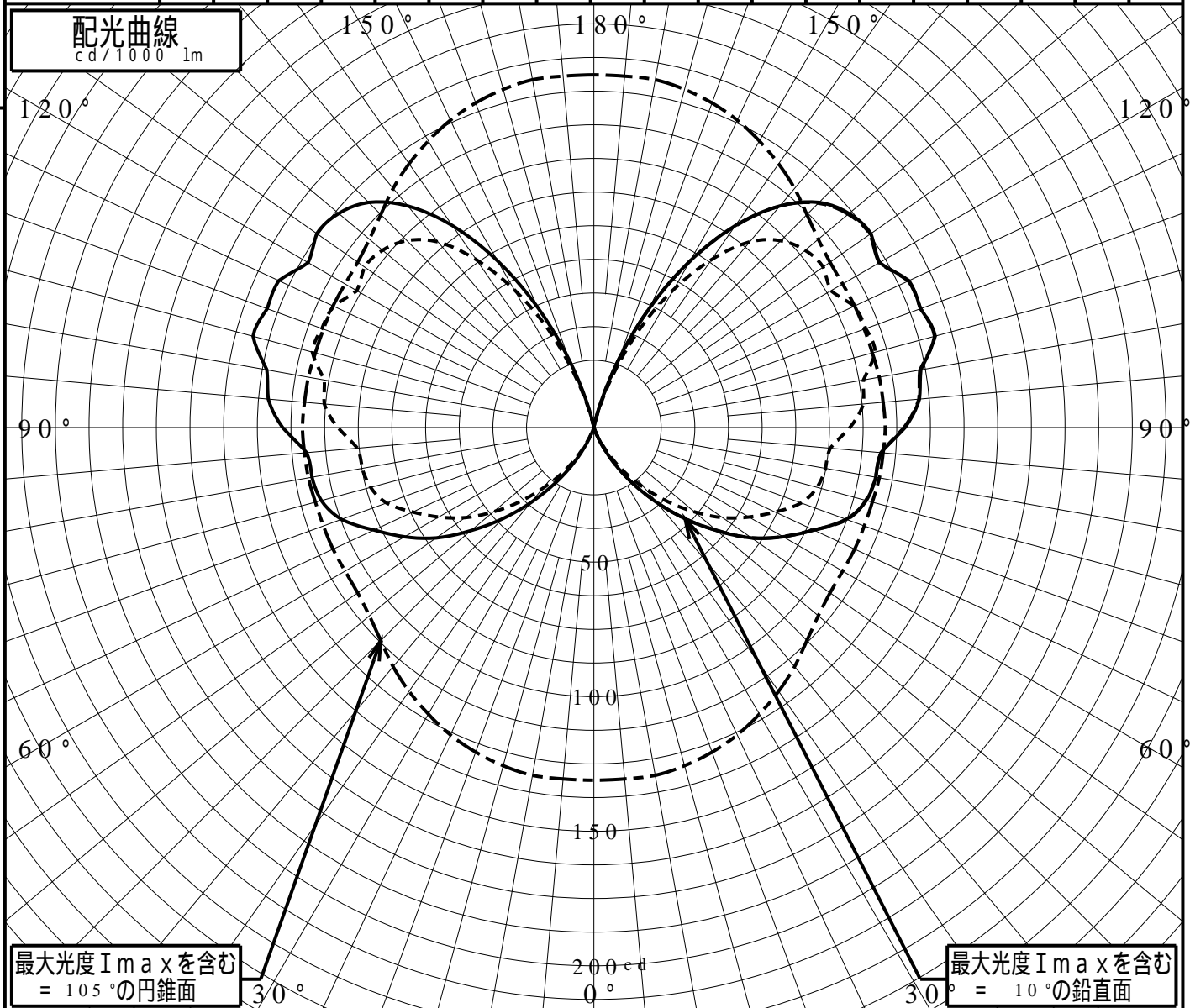


屋外照明器具特性

品番(品名)	XY2948M																		
光源	LED5000_85_524 x1	524.0 lm																	
管理番号	K0131425(2)DB1																		
JISC8131-1999 による配光形式																			
器具効率	100.0%	直下光度	0.0 cd/1000lm																
上方光束	60.6%	最大光度	131.2 cd/1000lm																
下方光束	39.4%																		
鉛直角	0°	5°	10°	15°	20°	25°	30°	35°	40°	45°	50°	55°	60°	65°	70°	75°	80°	85°	90°
=0°鉛直面	0	0	0	0	1	7	15	25	36	47	59	71	81	90	99	104	106	107	115
90°	0	0	0	0	0	5	12	20	29	39	48	58	66	74	81	85	87	88	95
180°	0	0	0	0	1	7	15	25	36	47	59	71	81	90	99	104	106	107	115
270°	0	0	0	0	0	5	12	20	29	39	48	58	66	74	81	85	87	88	95
I _{max} を含む鉛直面	0	0	0	0	1	7	15	25	36	47	59	71	80	90	100	104	106	107	115

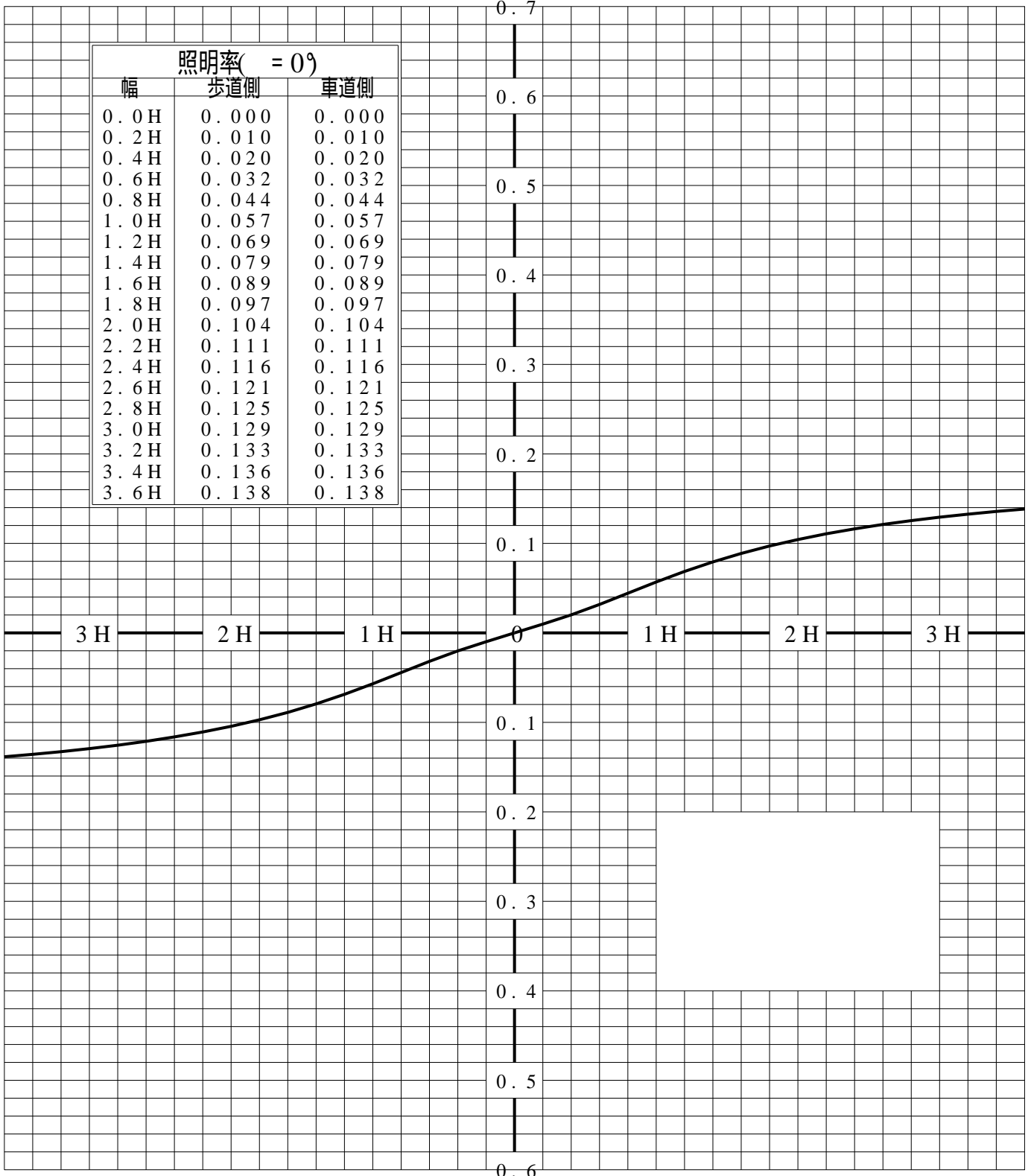


道路・トンネル照明率曲線

品番(品名)	XY2948M	光源	LED5000_85_524 ×1
管理番号	K0131425 (2)DB 1		

————— = 0.0°

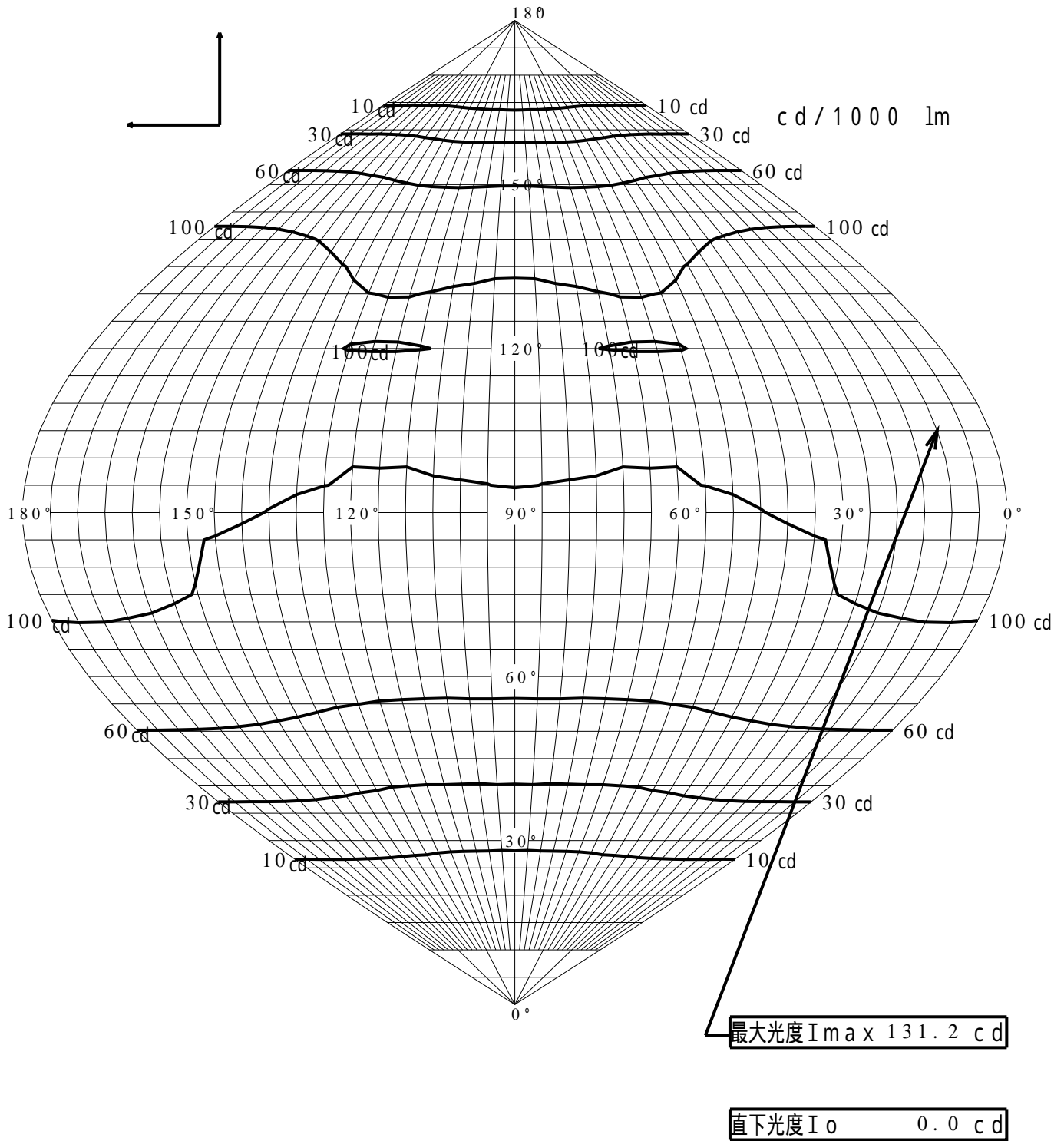
H: 取付高さ(MOUNTING HEIGHT)



歩道側 ← → 車道側

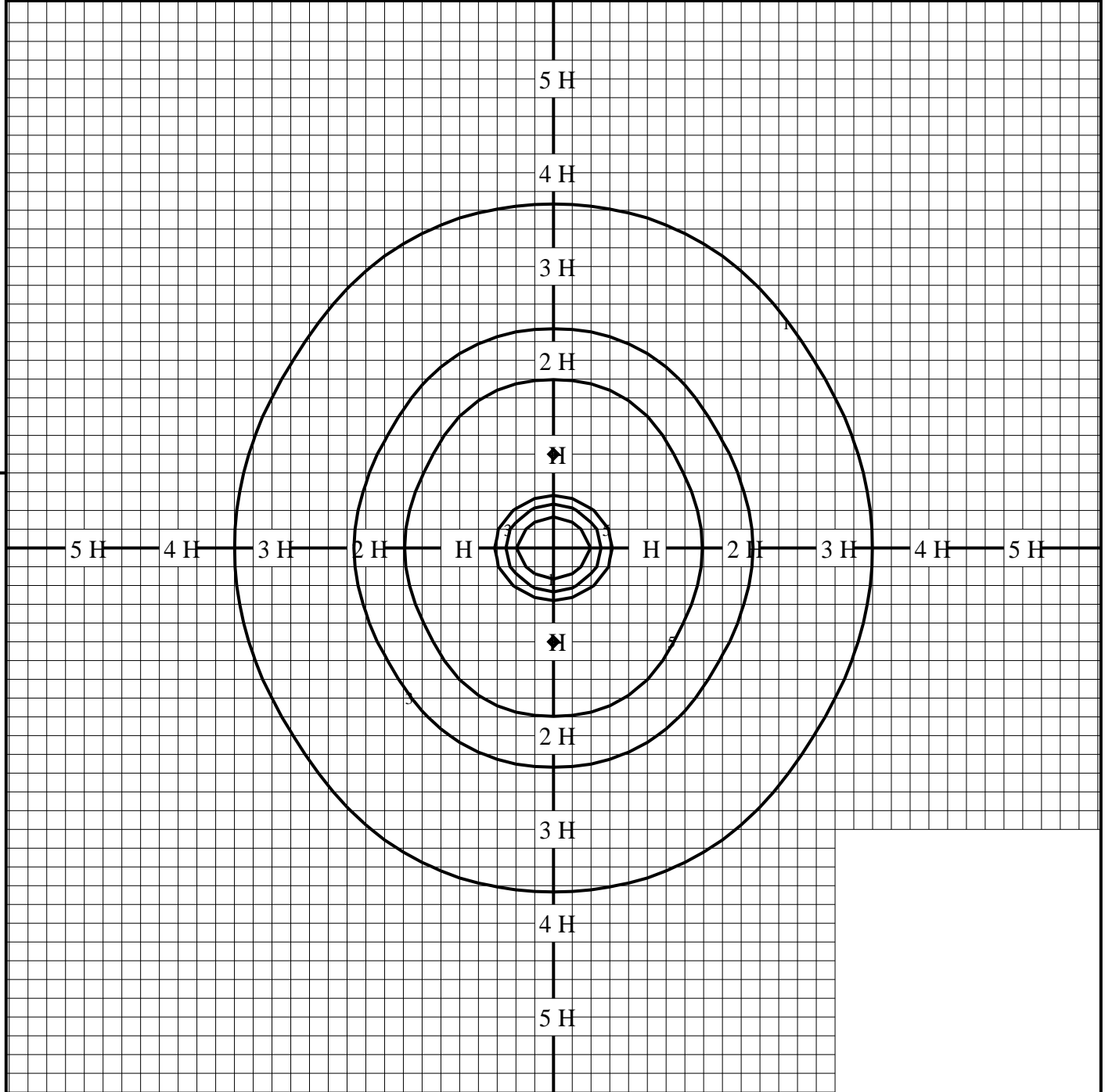
正弦等光度曲線

品番(品名)	XY2948M	光源	LED5000_85_524 ×1
管理番号	K0131425(2)DB 1		



等照度曲線

品番(品名)	XY2948M	全光束	524 lm
光源	LED5000_85_524 x1	保守率	1.00
		取付高さ	1.0 m
		取付角度	0.0 °
管理番号	K0131425(2)DB1	最大照度	8.9 lx



◆ 印は最大照度の位置を示す。

単位：lx

取付高さが異なる場合は照度の値に下表の補正係数を掛けて下さい。

H：取付高さ

取付高さ	1 m	2 m	3 m	4 m	5 m	6 m	7 m	8 m	9 m	10 m
補正係数	1.000	0.250	0.111	0.062	0.040	0.027	0.020	0.015	0.012	0.010