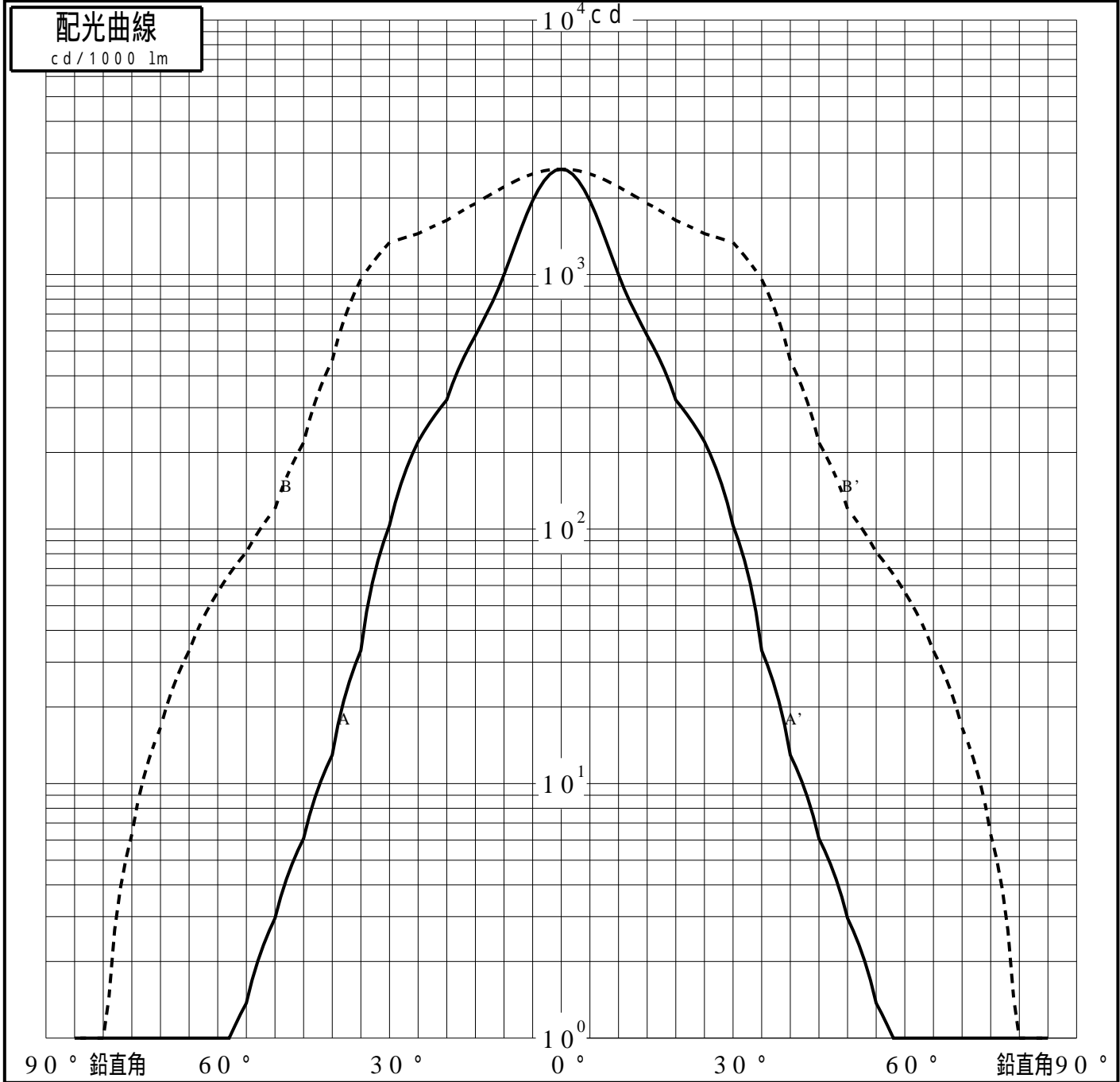


投光照明器具特性

品名(品番)	YYY30114 + YYY95065	
光源	LED3000_70_975 ×1	975.0 lm
管理番号	K0172121(0)DJ1 XY	

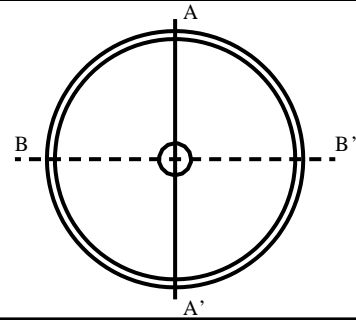
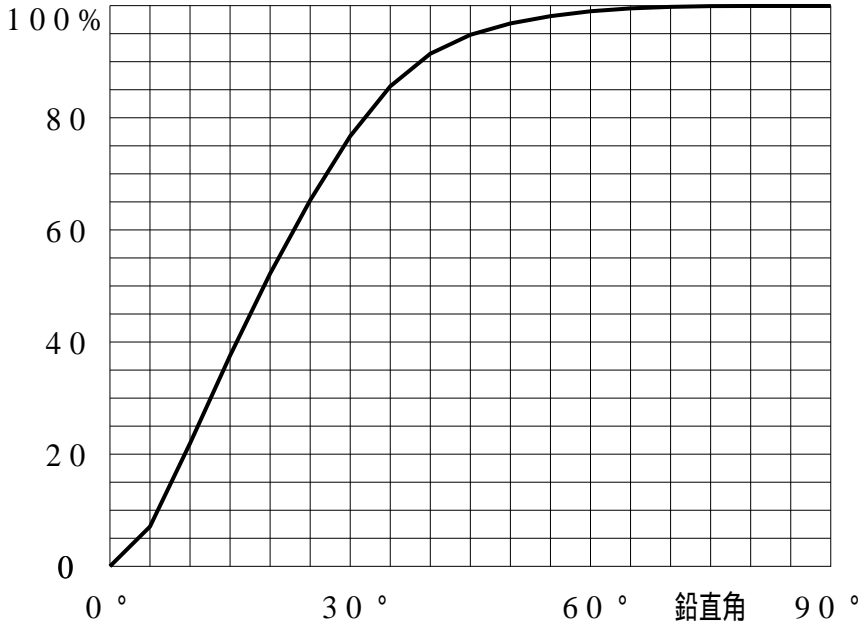
配光の区分・種類	非対称配光	主ビーム効率	%		
器具点灯角度		ビーム範囲	$I_0 / 2$	$I_0 / 10$	$I_0 / 20$
器具効率	99.9 %	ビーム効率	36.9%	83.7%	91.8%
最大光度	2593 cd/1000 lm	ビーム角	AA' 16.3 BB' 61.1	46.2 88.3	57.8 99.0



投光照明器具特性

品番 (品名)	YYY30114+YYY95065	光源	LED3000_70_975 ×1
管理番号	K0172121(0)DJ1 XY		

累積光束曲線



等光度曲線

(座標系)
cd/1000 lm

