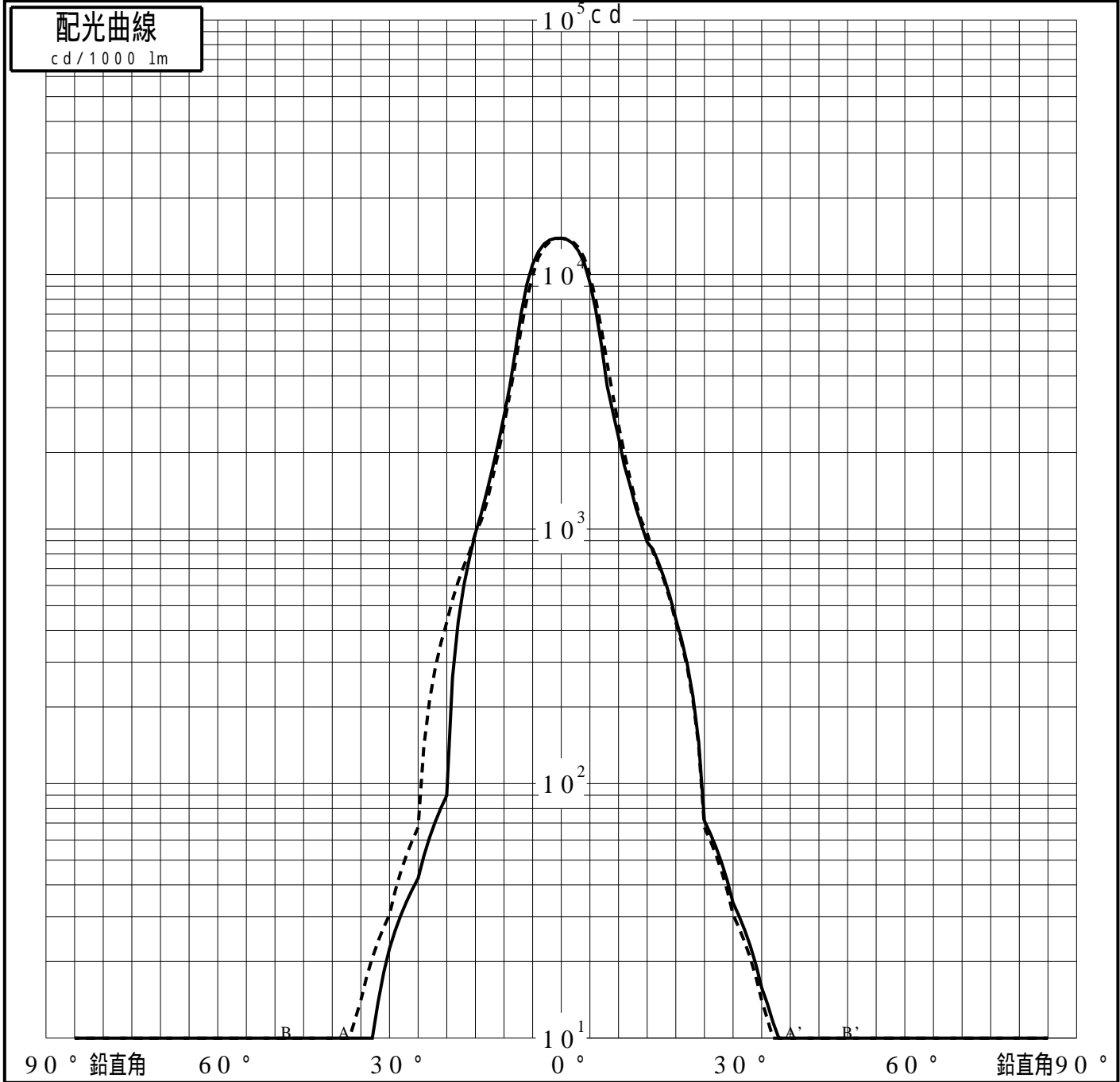
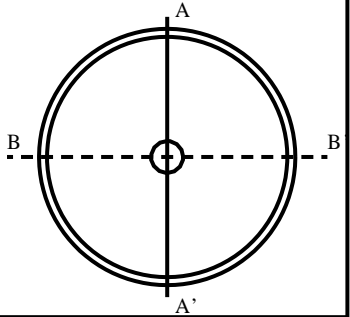


# 投光照明器具特性

品名(品番)	YYY30212 + YYY95011	
光源	LED4000_70_2000 x1	2000.0 lm
管理番号	K0172037(0)DJ1 XY	

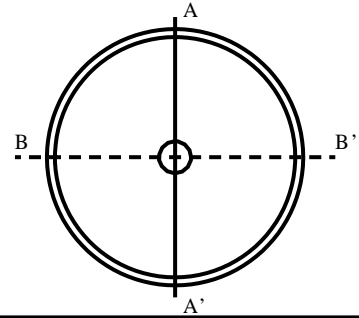
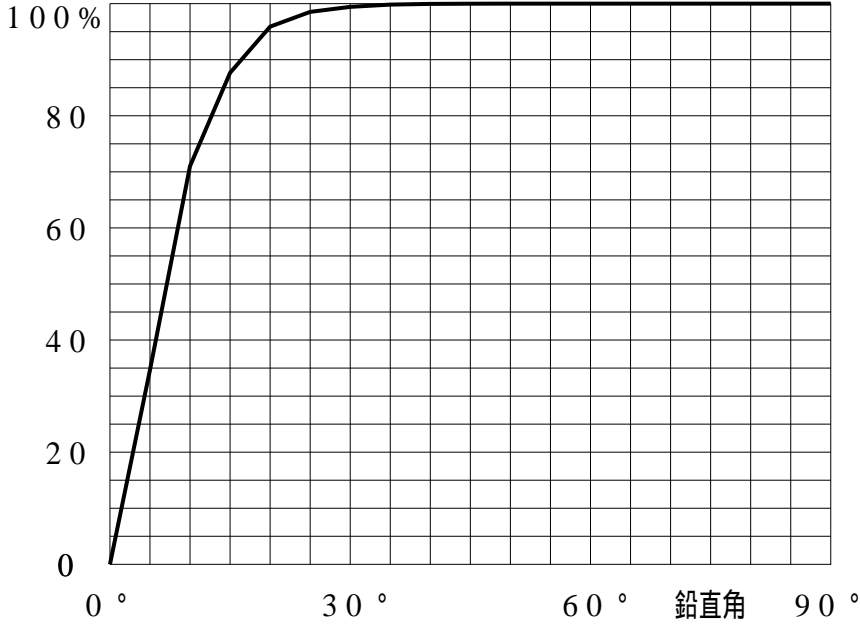
配光の区分・種類	非対称配光	主ビ-ム効率	%		
器具点灯角度		ビ-ム範囲	$I_0 / 2$	$I_0 / 10$	$I_0 / 20$
器具効率	100.0 %	ビ-ム効率	43.8%	76.5%	90.9%
最大光度	13896 cd/1000 lm	ビ-ム角	AA' 13.2	25.4	33.9
			BB' 13.1	25.3	34.5



# 投光照明器具特性

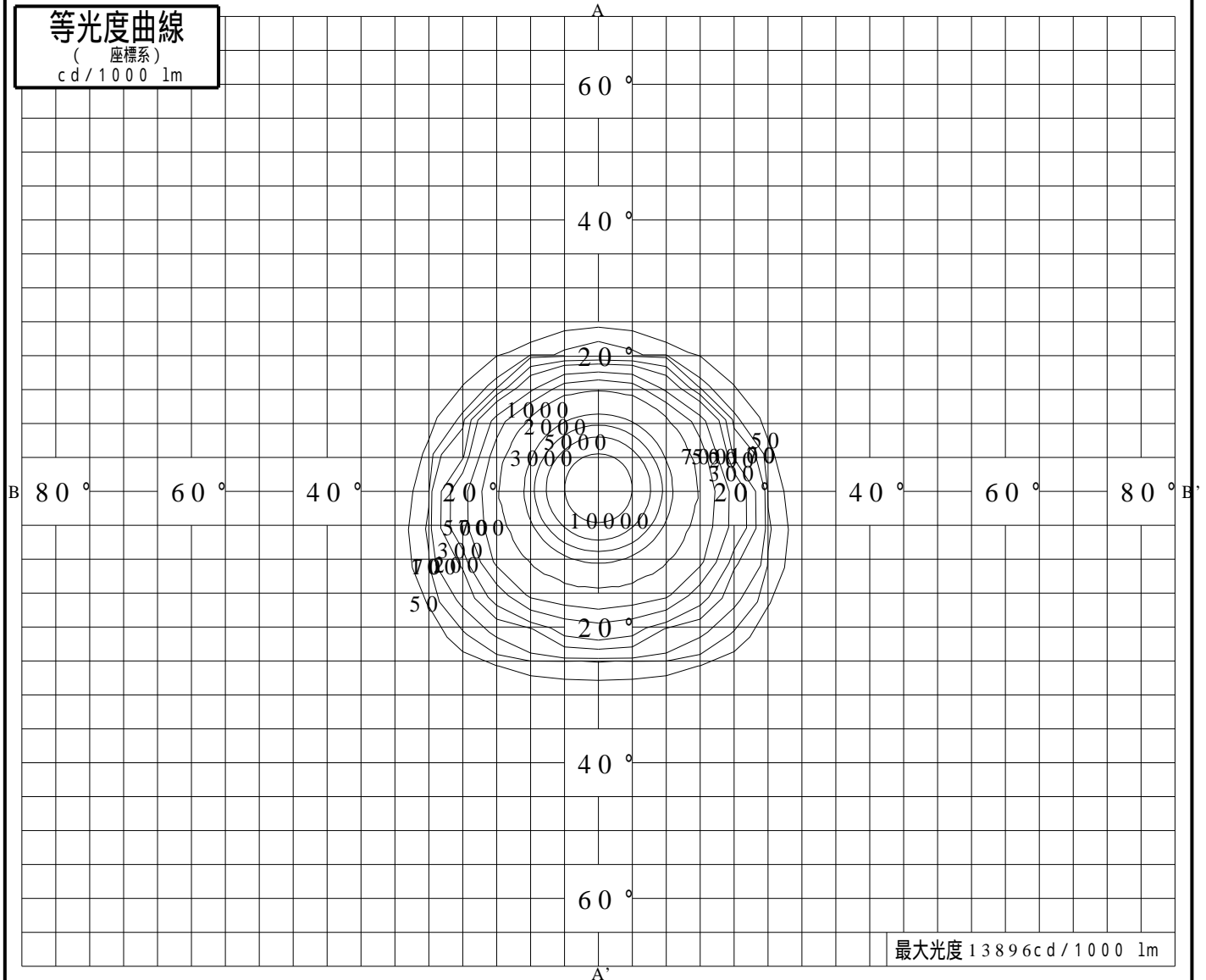
品番(品名)	YYY30212+YYY95011	光源	LED4000_70_2000 ×1
管理番号	K0172037(0)DJ1 XY		

## 累積光束曲線



## 等光度曲線

(座標系)  
cd/1000 lm



最大光度 13896cd/1000 lm