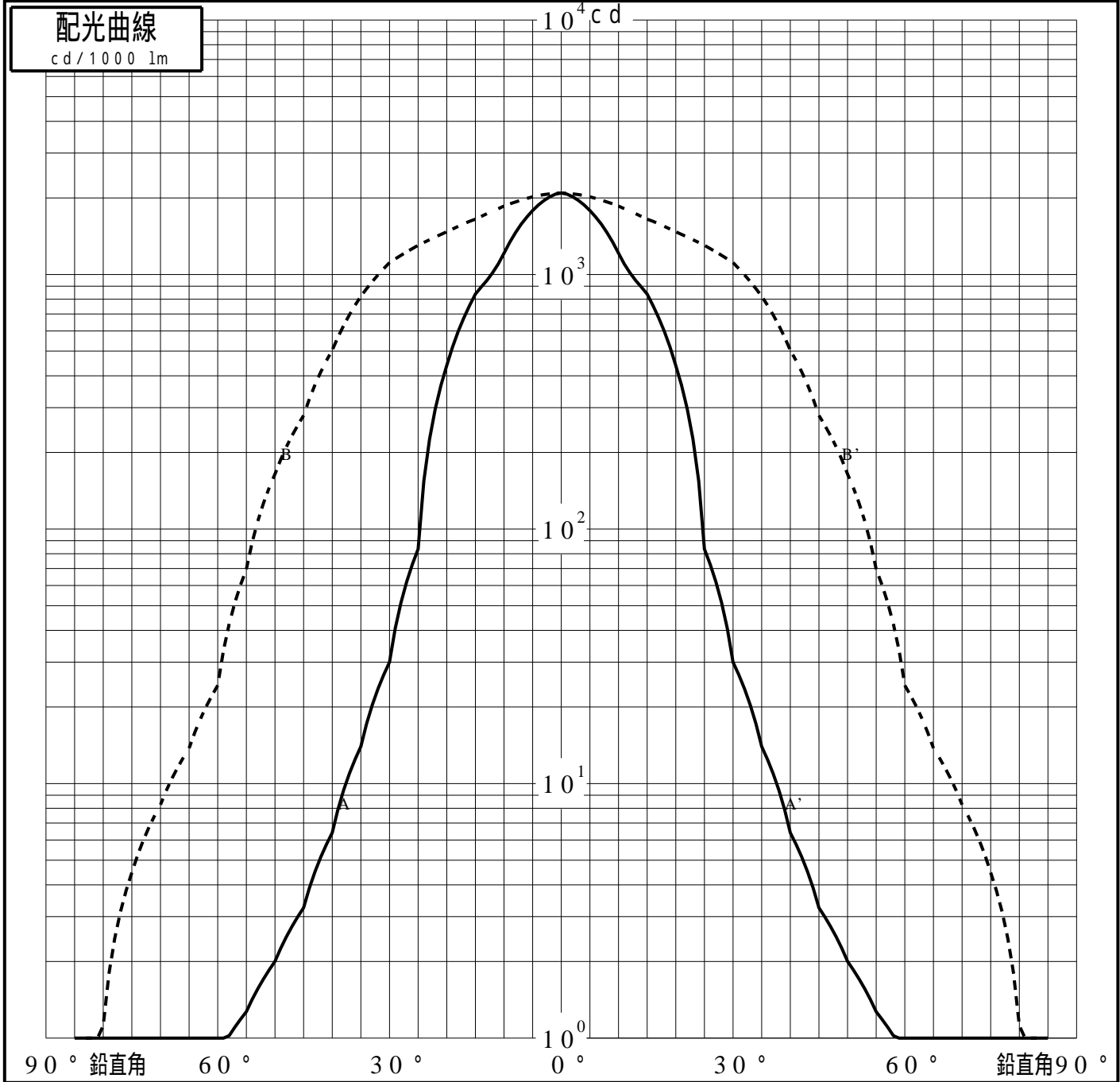


投光照明器具特性

品名(品番)	YYY30222 + YYY95015	
光源	LED4000_70_1945 ×1	1945.0 lm
管理番号	K0172073(0)DJ1 XY	

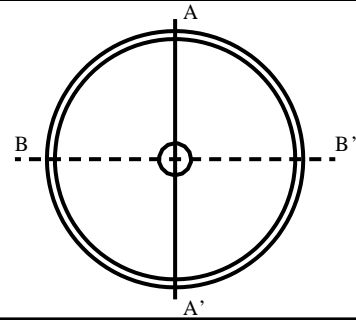
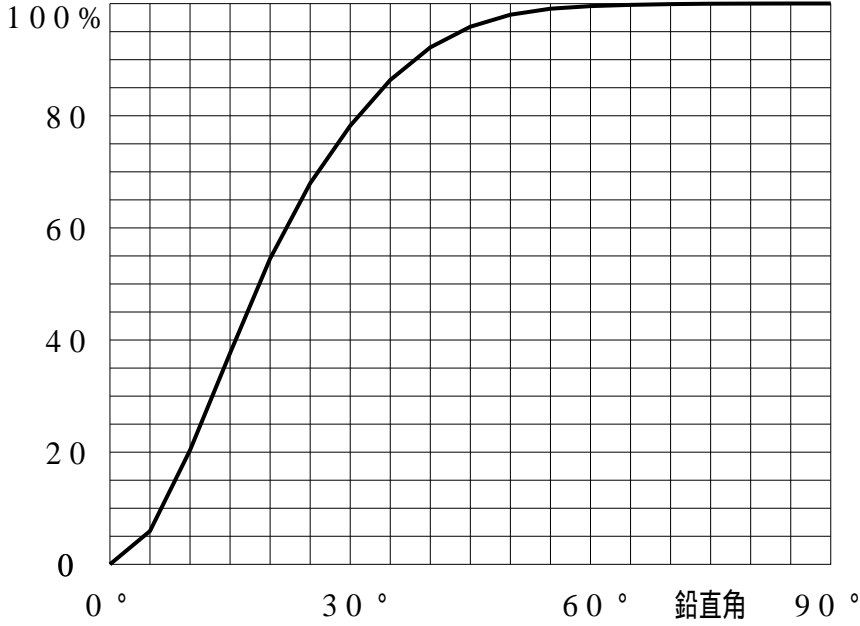
配光の区分・種類	非対称配光	主ビ-ム効率	%		
器具点灯角度		ビ-ム範囲	$I_0 / 2$	$I_0 / 10$	$I_0 / 20$
器具効率	100.0 %	ビ-ム効率	47.4%	92.7%	96.4%
最大光度	2090 cd/1000 lm	ビ-ム角	AA' 23.3	46.5	49.4
			BB' 62.4	96.1	106.3



投光照明器具特性

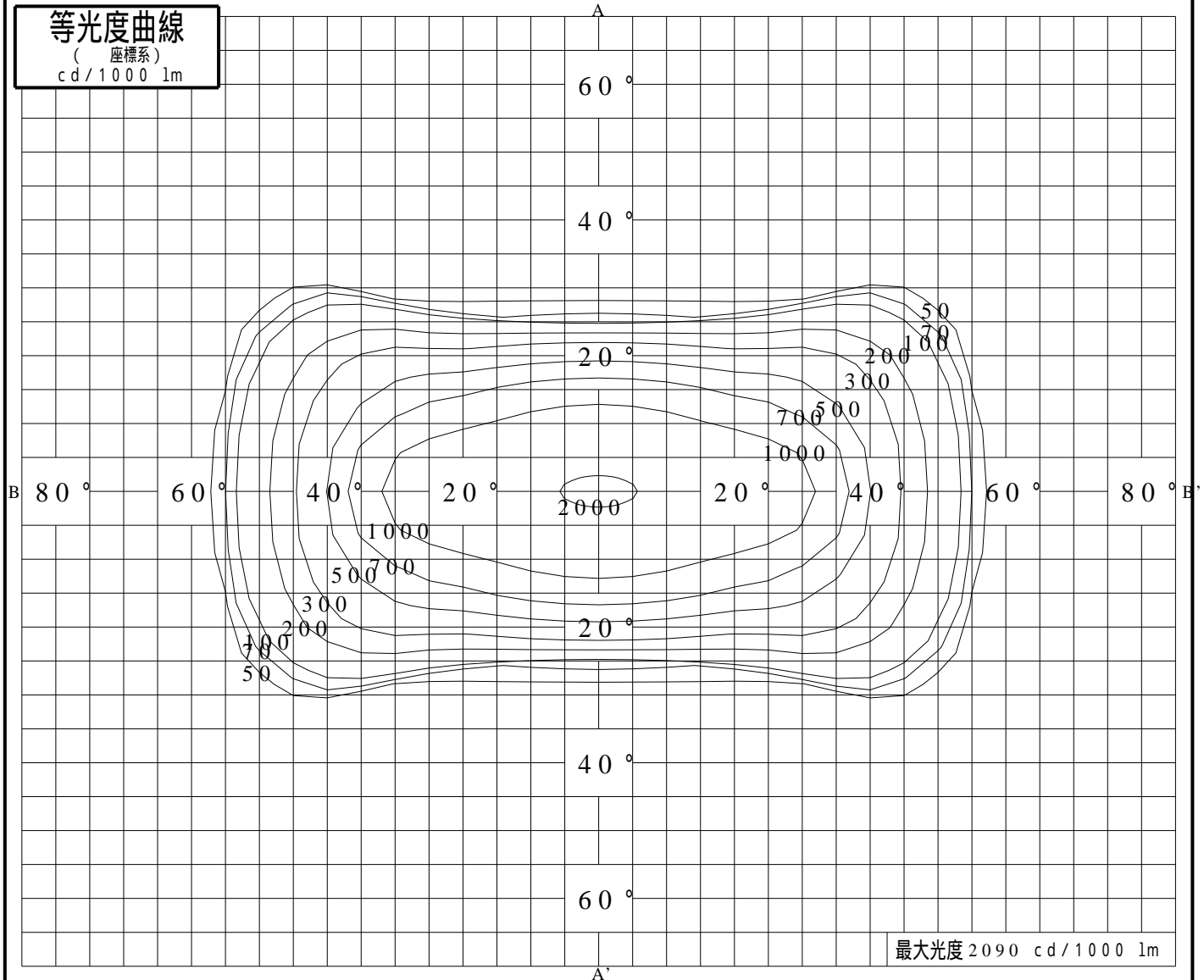
品番 (品名)	YYY30222+YYY95015	光源	LED4000_70_1945 ×1
管理番号	K0172073(0)DJ1 XY		

累積光束曲線



等光度曲線

(座標系)
cd/1000 lm



最大光度 2090 cd/1000 lm