

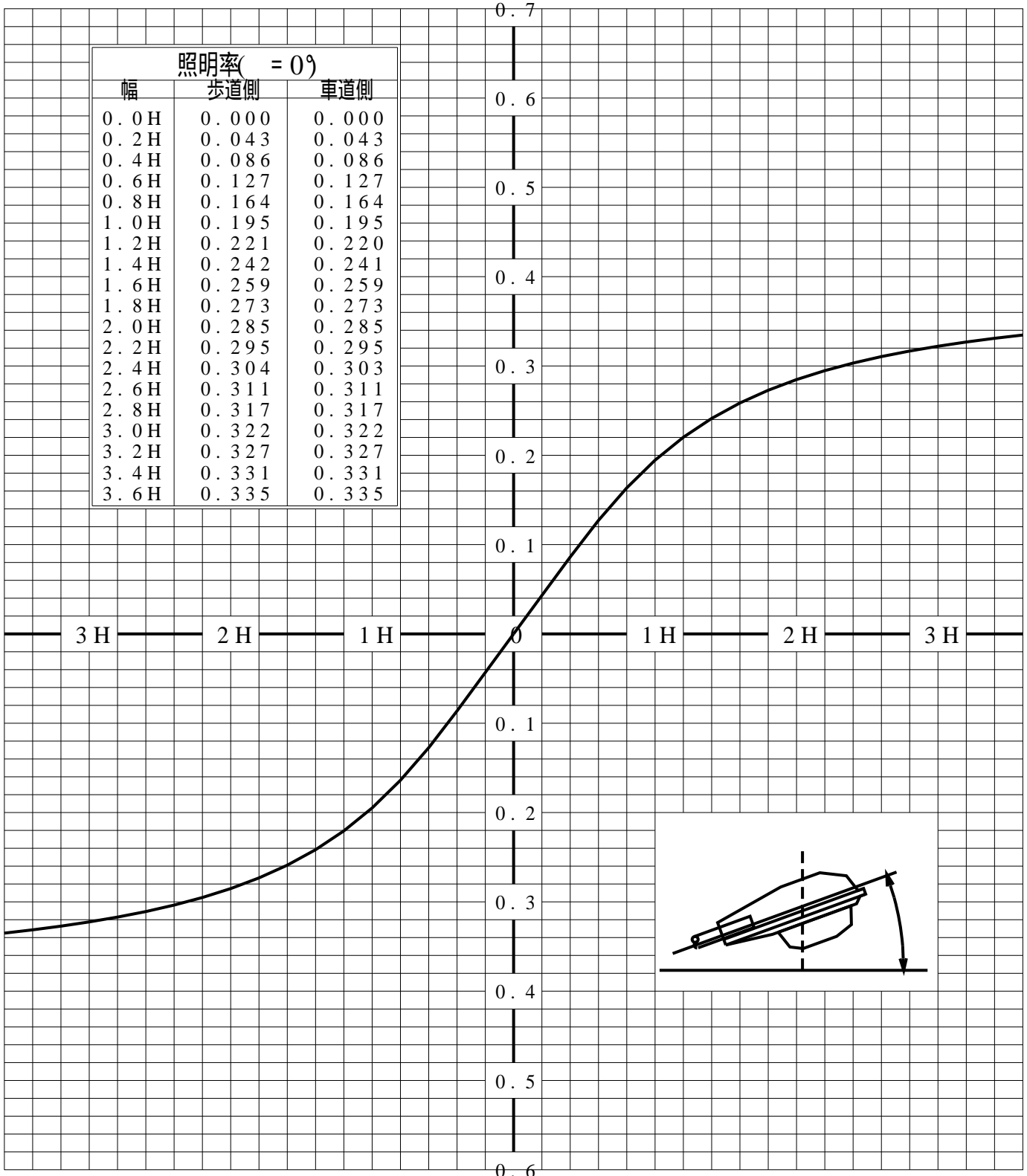


# 道路・トンネル照明率曲線

品番(品名)	XYG2301N	光源	LED5000_85_2695 ×1
管理番号	K0177769 (2)DB 1		

————— = 0.0°

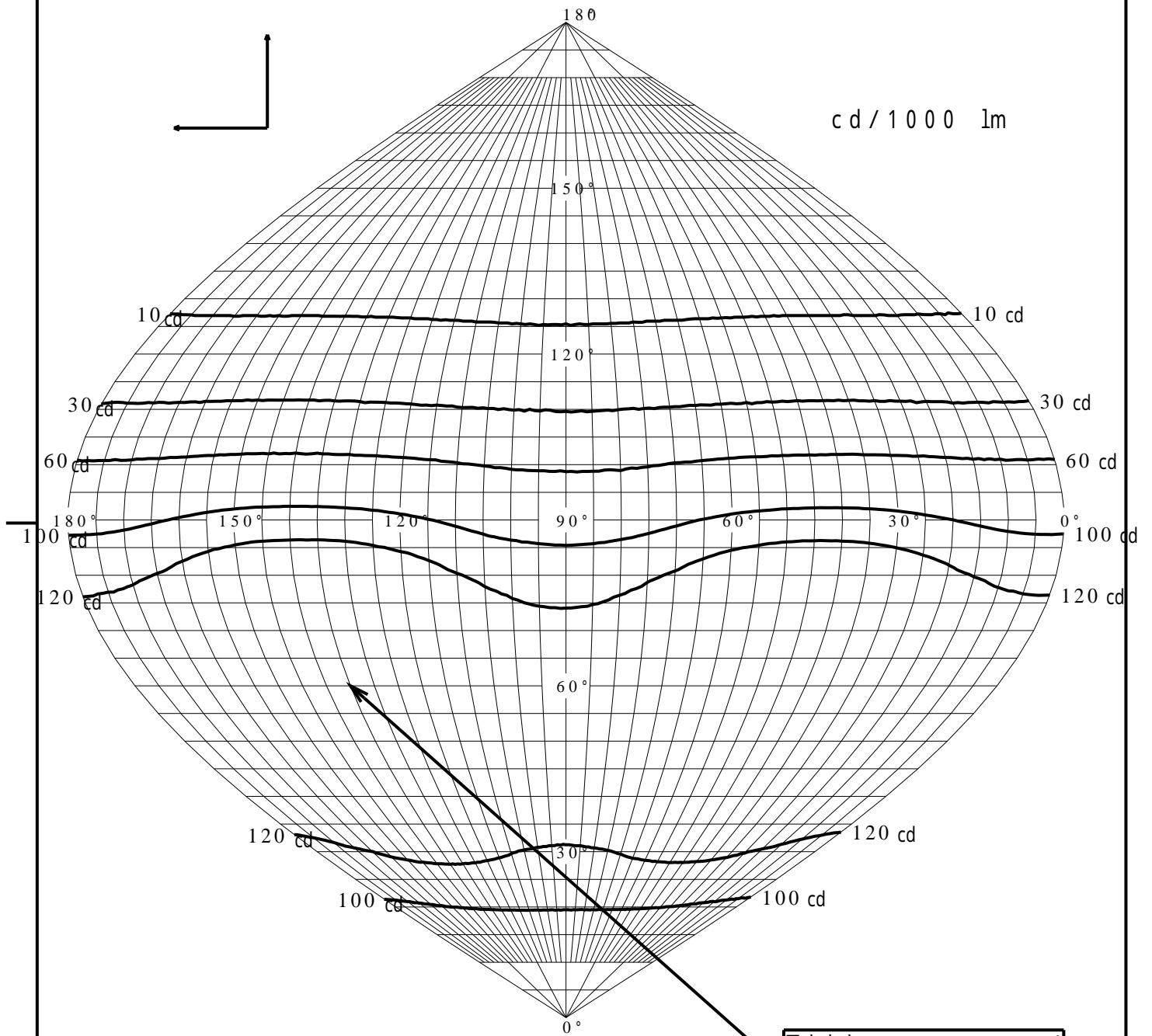
H: 取付高さ(MOUNTING HEIGHT)



歩道側 ← → 車道側

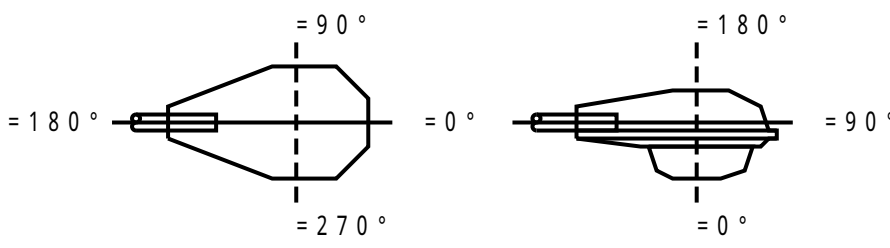
# 正弦等光度曲線

品番(品名)	XYG2301N	光源	LED5000_85_2695 ×1
管理番号	K0177769(2)DB 1		



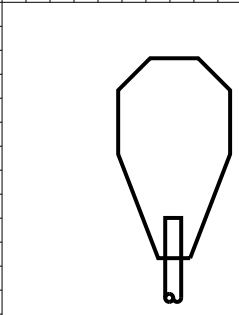
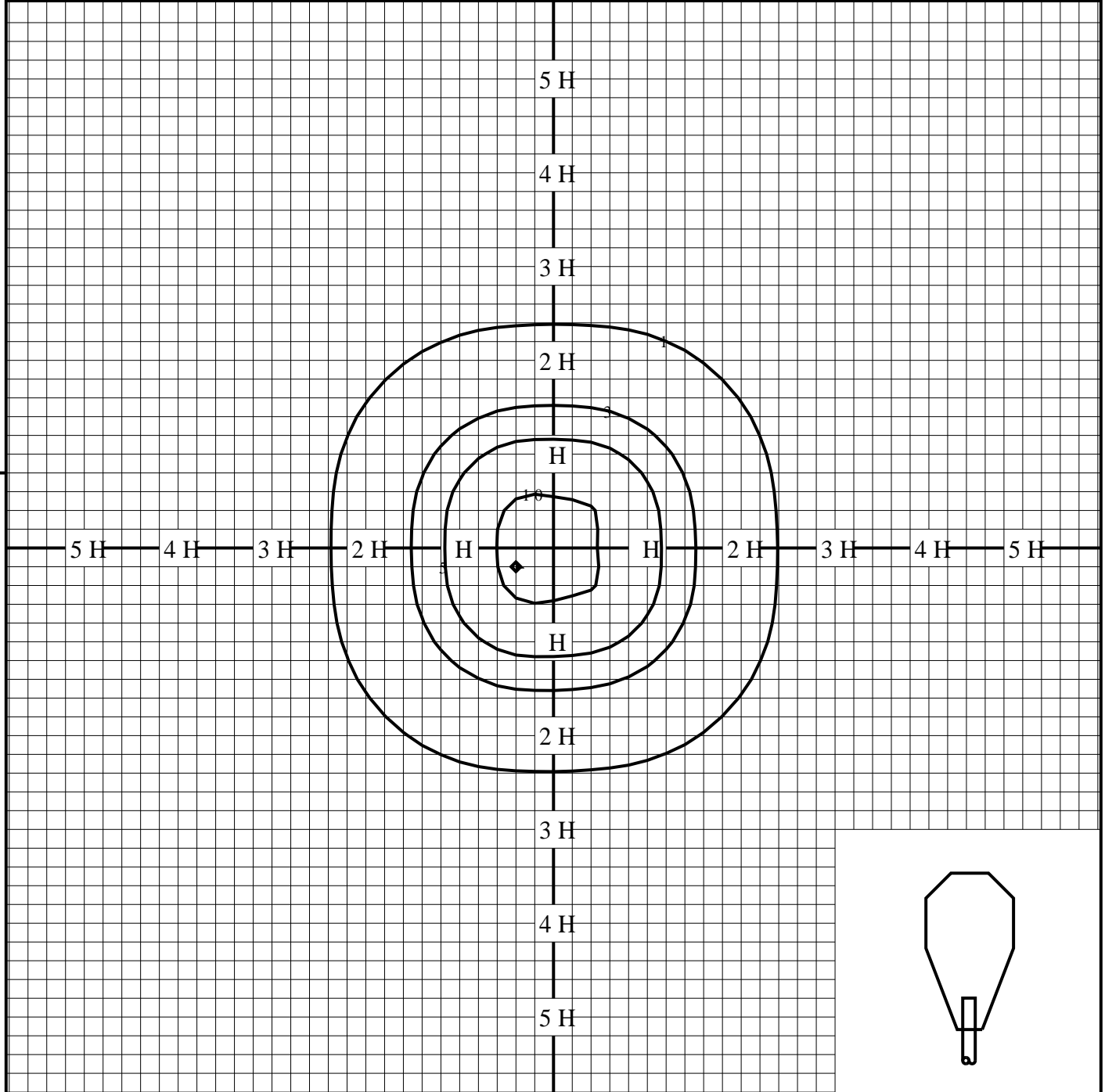
最大光度  $I_{max}$  155.8 cd

直下光度  $I_0$  77.4 cd



# 等照度曲線

品番(品名)	XYG2301N	全光束	2695 lm
		保守率	1.00
光源	LED5000_85_2695 x1	取付高さ	4.5 m
		取付角度	0.0°
管理番号	K0177769(2)DB1	最大照度	11.2 lx



◆ 印は最大照度の位置を示す。

単位：lx

取付高さが異なる場合は照度の値に下表の補正係数を掛けて下さい。

H：取付高さ

取付高さ	1 m	2 m	3 m	4 m	5 m	6 m	7 m	8 m	9 m	10 m
補正係数	20.250	5.062	2.250	1.265	0.810	0.562	0.413	0.316	0.250	0.202