

屋外照明器具特性

品番(品名)

XYG2304N

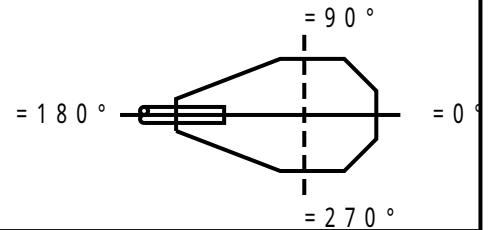
光源

LED5000_85_11650 ×1 11650.0 lm

管理番号

K0177769(2)DB1

JISC8131-1999
による配光形式



器具効率

100.0%

直下光度

77.4 cd/1000lm

上方光束

19.1%

最大光度

155.8 cd/1000lm

下方光束

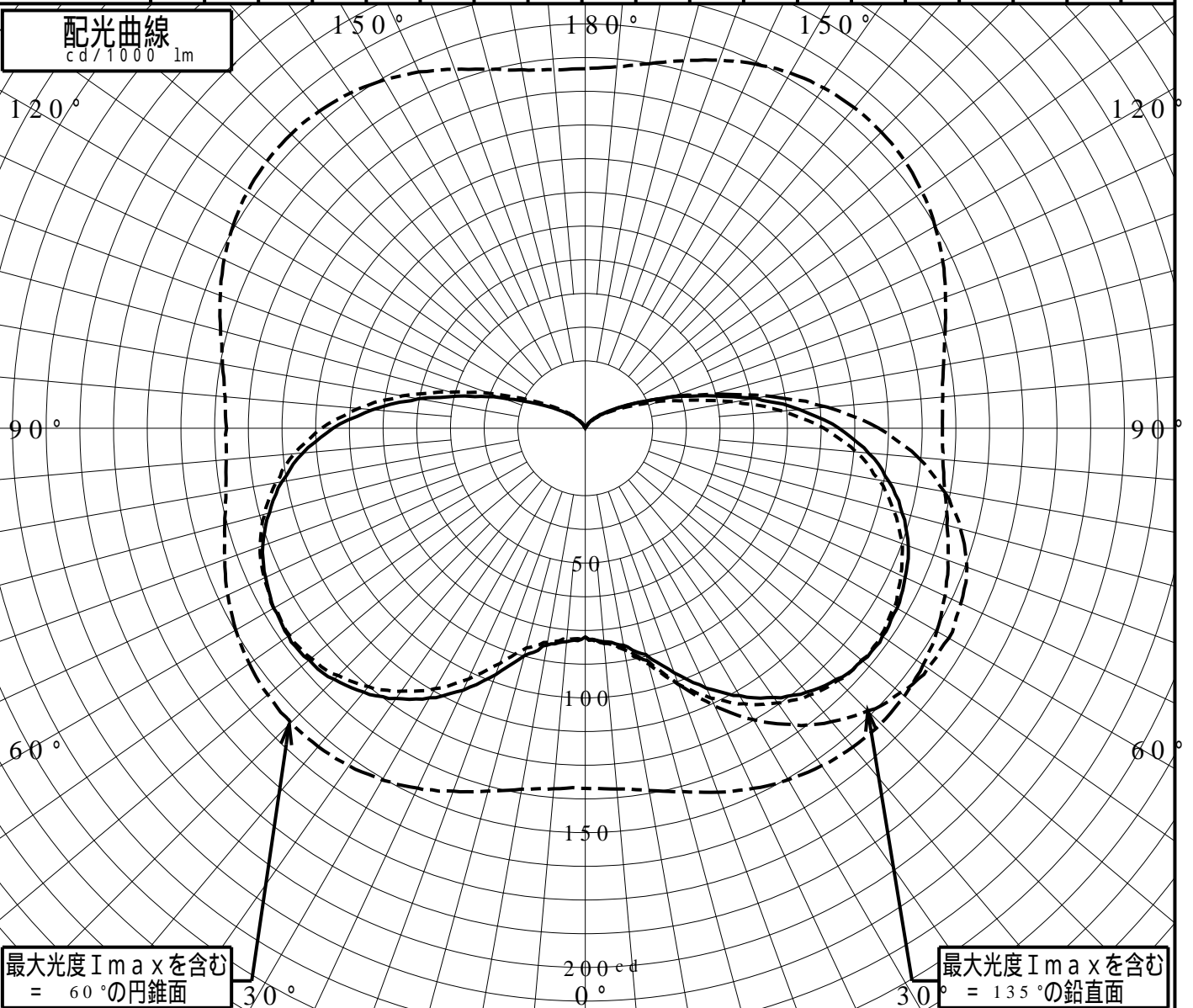
80.9%

鉛直角

| 鉛直角 | 0° | 5° | 10° | 15° | 20° | 25° | 30° | 35° | 40° | 45° | 50° | 55° | 60° | 65° | 70° | 75° | 80° | 85° | 90° |
|-------------------------|----|----|-----|-----|-----|-----|-----|-----|-----|-----|-----|-----|-----|-----|-----|-----|-----|-----|-----|
| =0°鉛直面 | 77 | 79 | 81 | 86 | 96 | 106 | 114 | 121 | 127 | 131 | 134 | 134 | 133 | 130 | 127 | 121 | 114 | 105 | 94 |
| 90° | 77 | 80 | 83 | 90 | 101 | 110 | 117 | 124 | 129 | 132 | 133 | 133 | 132 | 129 | 125 | 118 | 110 | 100 | 88 |
| 180° | 77 | 79 | 81 | 87 | 97 | 107 | 115 | 122 | 127 | 131 | 133 | 134 | 133 | 130 | 127 | 121 | 114 | 105 | 93 |
| 270° | 77 | 79 | 80 | 84 | 92 | 102 | 111 | 119 | 125 | 129 | 132 | 133 | 133 | 131 | 128 | 122 | 116 | 108 | 97 |
| I _{max} を含む鉛直面 | 77 | 80 | 82 | 89 | 101 | 113 | 124 | 134 | 142 | 148 | 152 | 155 | 155 | 153 | 150 | 144 | 135 | 123 | 108 |

配光曲線

cd/1000lm



最大光度 I_{max} を含む
= 60° の円錐面

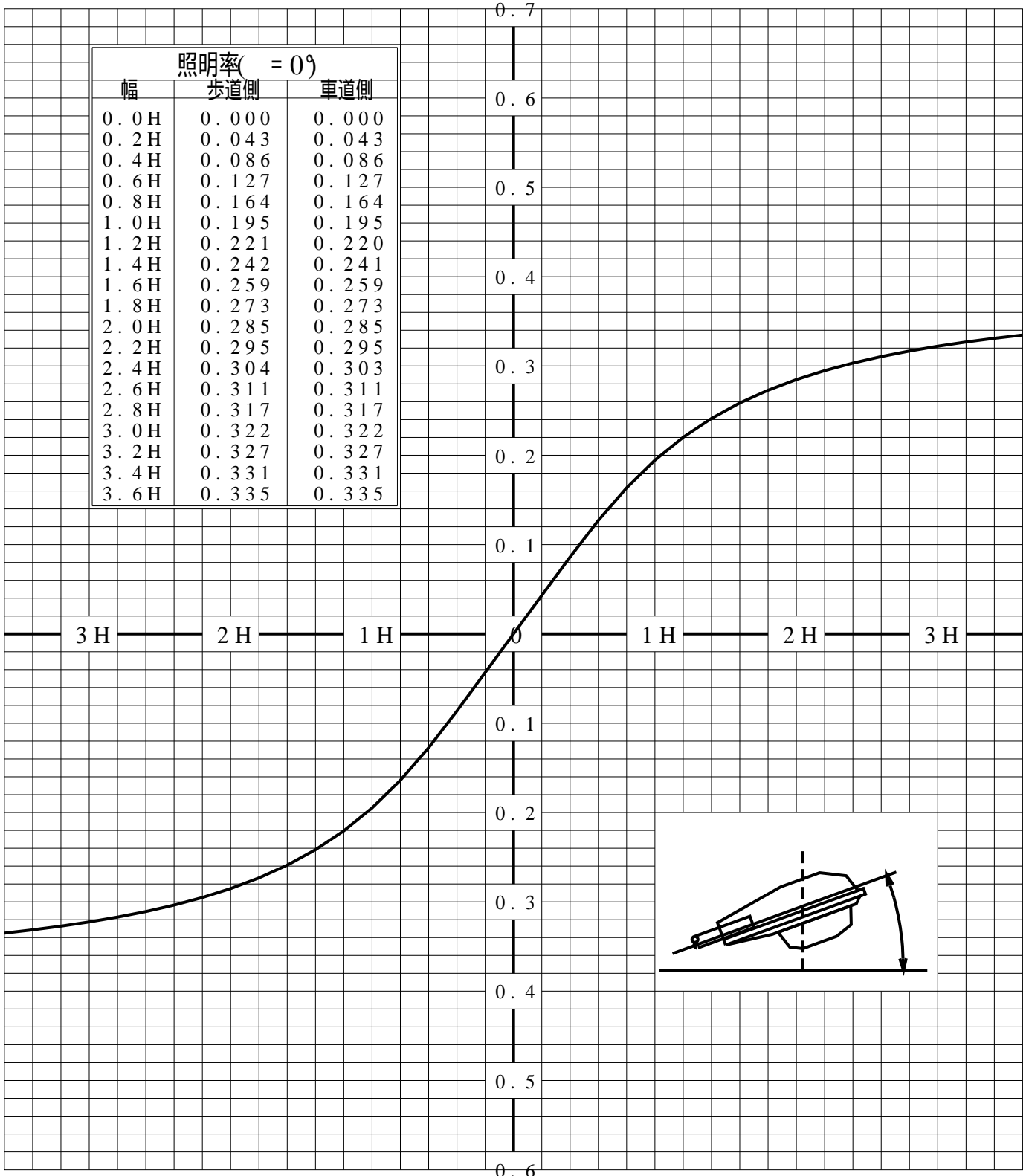
最大光度 I_{max} を含む
= 135° の鉛直面

道路・トンネル照明率曲線

| | | | |
|--------|------------------|----|---------------------|
| 品番(品名) | XYG2304N | 光源 | LED5000_85_11650 x1 |
| 管理番号 | K0177769 (2)DB 1 | | |

————— = 0.0°

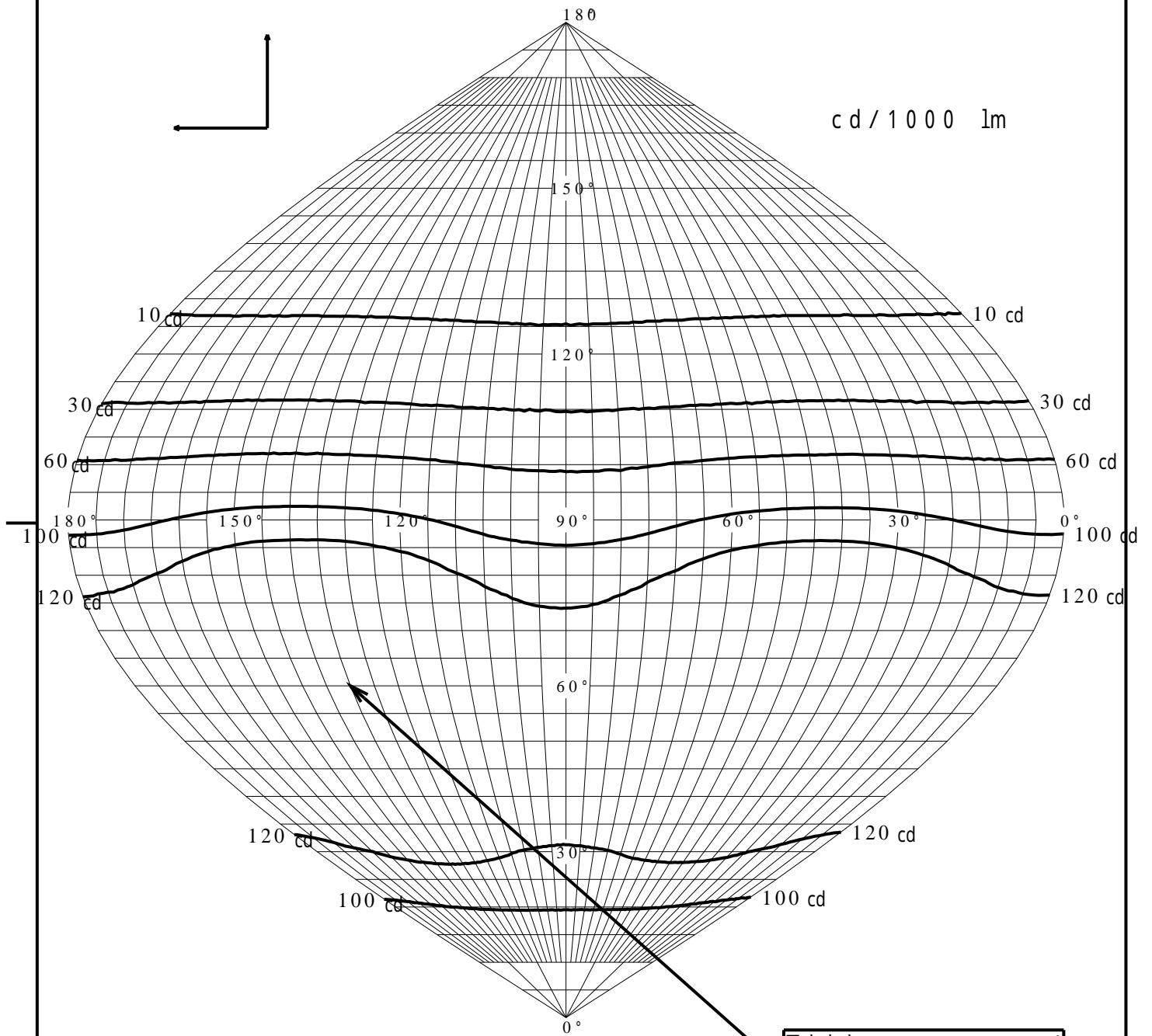
H: 取付高さ(MOUNTING HEIGHT)



歩道側 ← → 車道側

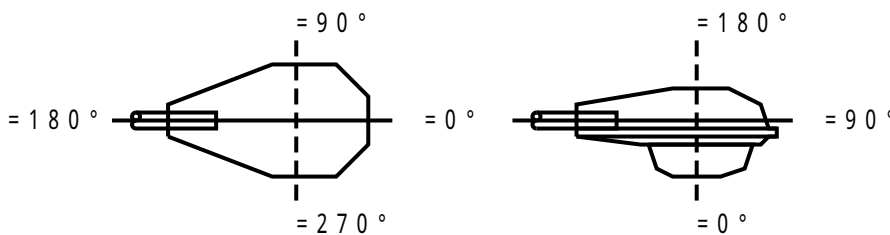
正弦等光度曲線

| | | | |
|--------|-----------------|----|---------------------|
| 品番(品名) | XYG2304N | 光源 | LED5000_85_11650 x1 |
| 管理番号 | K0177769(2)DB 1 | | |



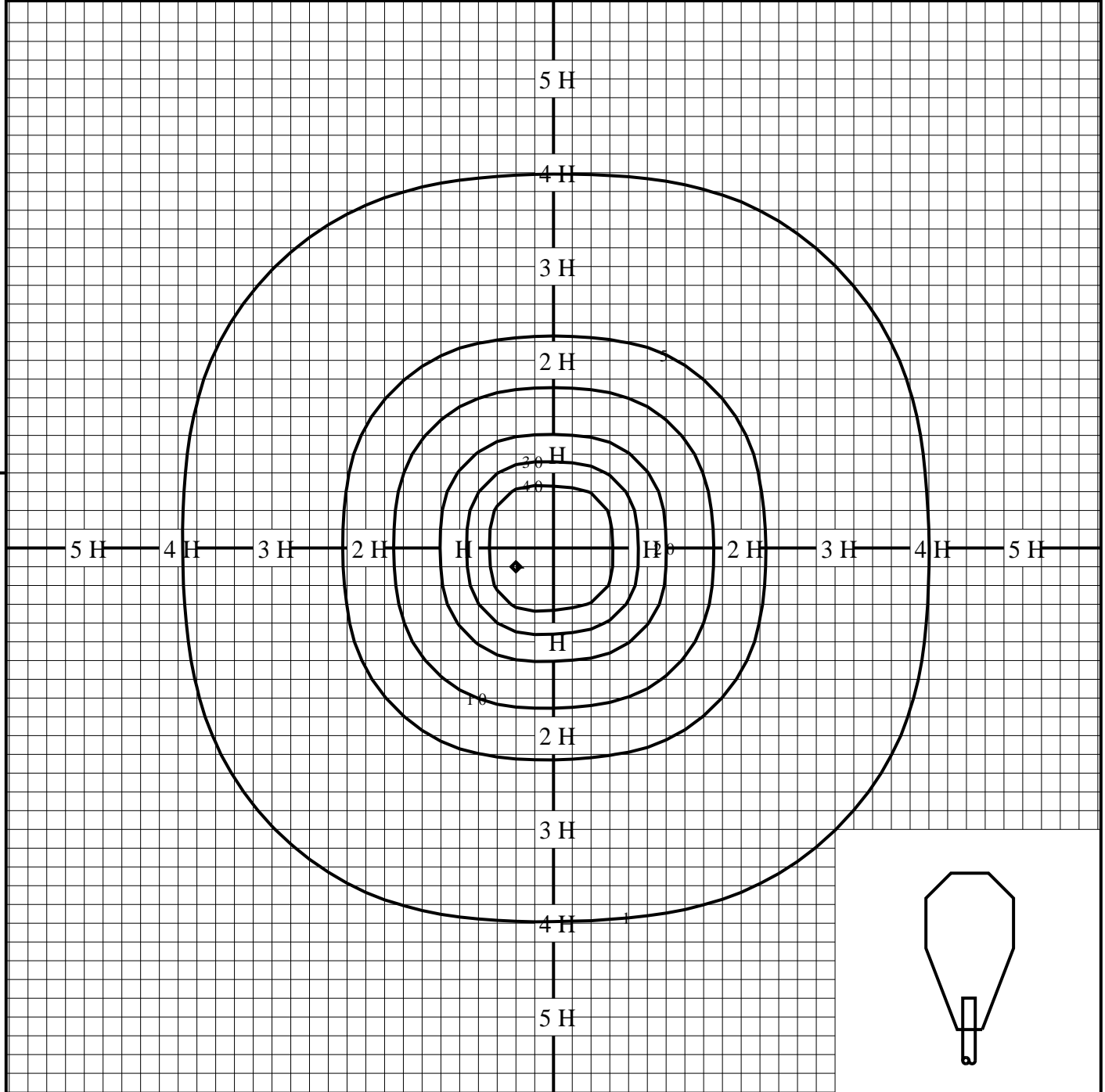
最大光度 I_{max} 155.8 cd

直下光度 I_0 77.4 cd



等照度曲線

| | | | |
|--------|---------------------|------|----------|
| 品番(品名) | XYG2304N | 全光束 | 11650 lm |
| | | 保守率 | 1.00 |
| 光源 | LED5000_85_11650 ×1 | 取付高さ | 4.5 m |
| | | 取付角度 | 0.0 ° |
| 管理番号 | K0177769(2)DB1 | 最大照度 | 48.3 lx |



◆ 印は最大照度の位置を示す。

単位：lx

取付高さが異なる場合は照度の値に下表の補正係数を掛けて下さい。

H：取付高さ

| | | | | | | | | | | |
|------|--------|-------|-------|-------|-------|-------|-------|-------|-------|-------|
| 取付高さ | 1 m | 2 m | 3 m | 4 m | 5 m | 6 m | 7 m | 8 m | 9 m | 10 m |
| 補正係数 | 20.250 | 5.062 | 2.250 | 1.265 | 0.810 | 0.562 | 0.413 | 0.316 | 0.250 | 0.202 |