

屋外照明器具特性

品番(品名)

XYG2402N

光源

LED5000_85_6700 ×1 6700.0 lm

管理番号

K0177769(2)DB1

JISC8131-1999
による配光形式

器具効率

100.0%

直下光度

77.4 cd/1000lm

上方光束

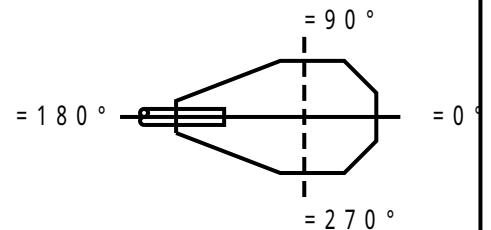
19.1%

下方光束

80.9%

最大光度

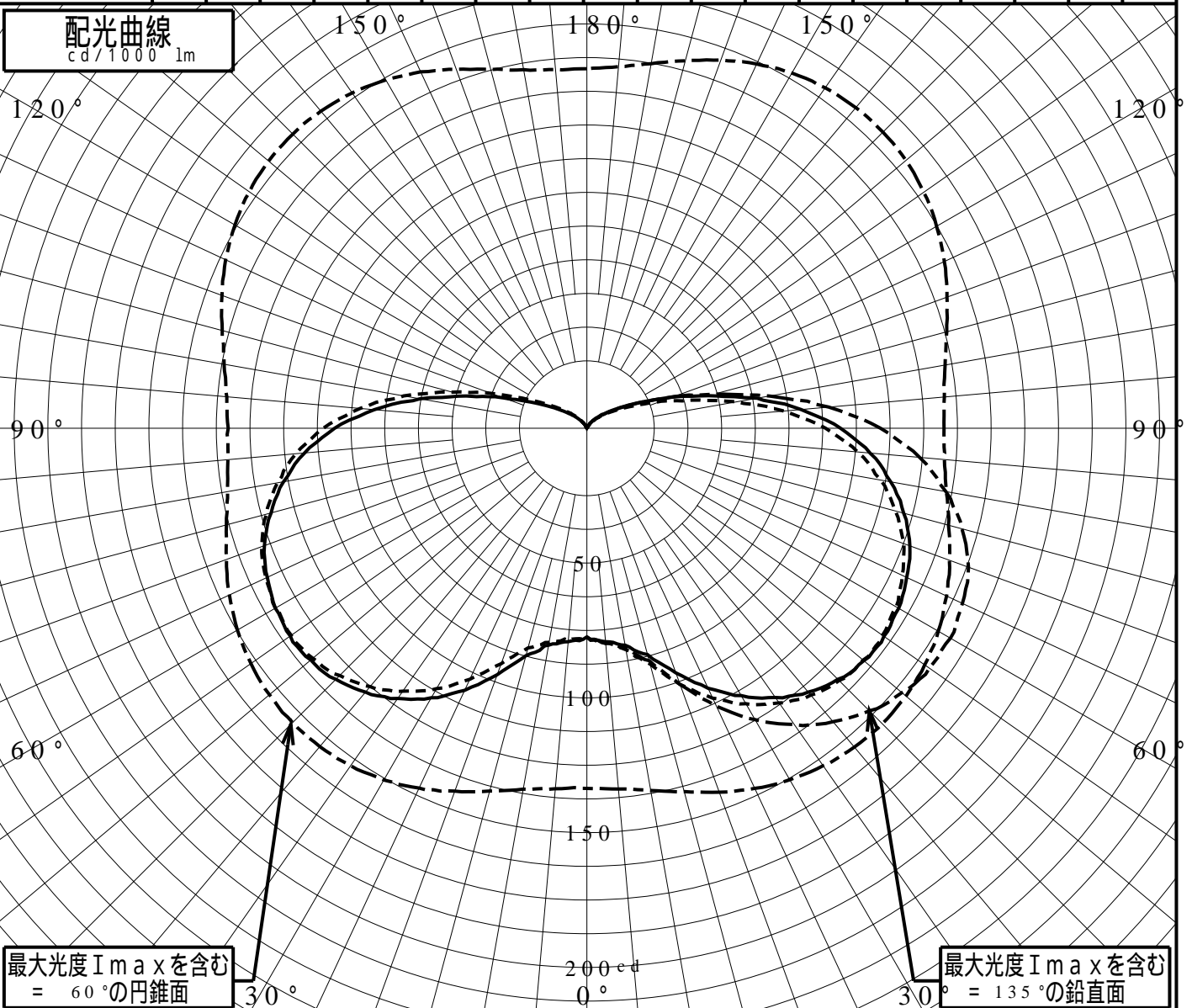
155.8 cd/1000lm



鉛直角	0°	5°	10°	15°	20°	25°	30°	35°	40°	45°	50°	55°	60°	65°	70°	75°	80°	85°	90°
=0°鉛直面	77	79	81	86	96	106	114	121	127	131	134	134	133	130	127	121	114	105	94
90°	77	80	83	90	101	110	117	124	129	132	133	133	132	129	125	118	110	100	88
180°	77	79	81	87	97	107	115	122	127	131	133	134	133	130	127	121	114	105	93
270°	77	79	80	84	92	102	111	119	125	129	132	133	133	131	128	122	116	108	97
I _{max} を含む鉛直面	77	80	82	89	101	113	124	134	142	148	152	155	155	153	150	144	135	123	108

配光曲線

cd/1000lm



最大光度 I_{max} を含む
= 60° の円錐面

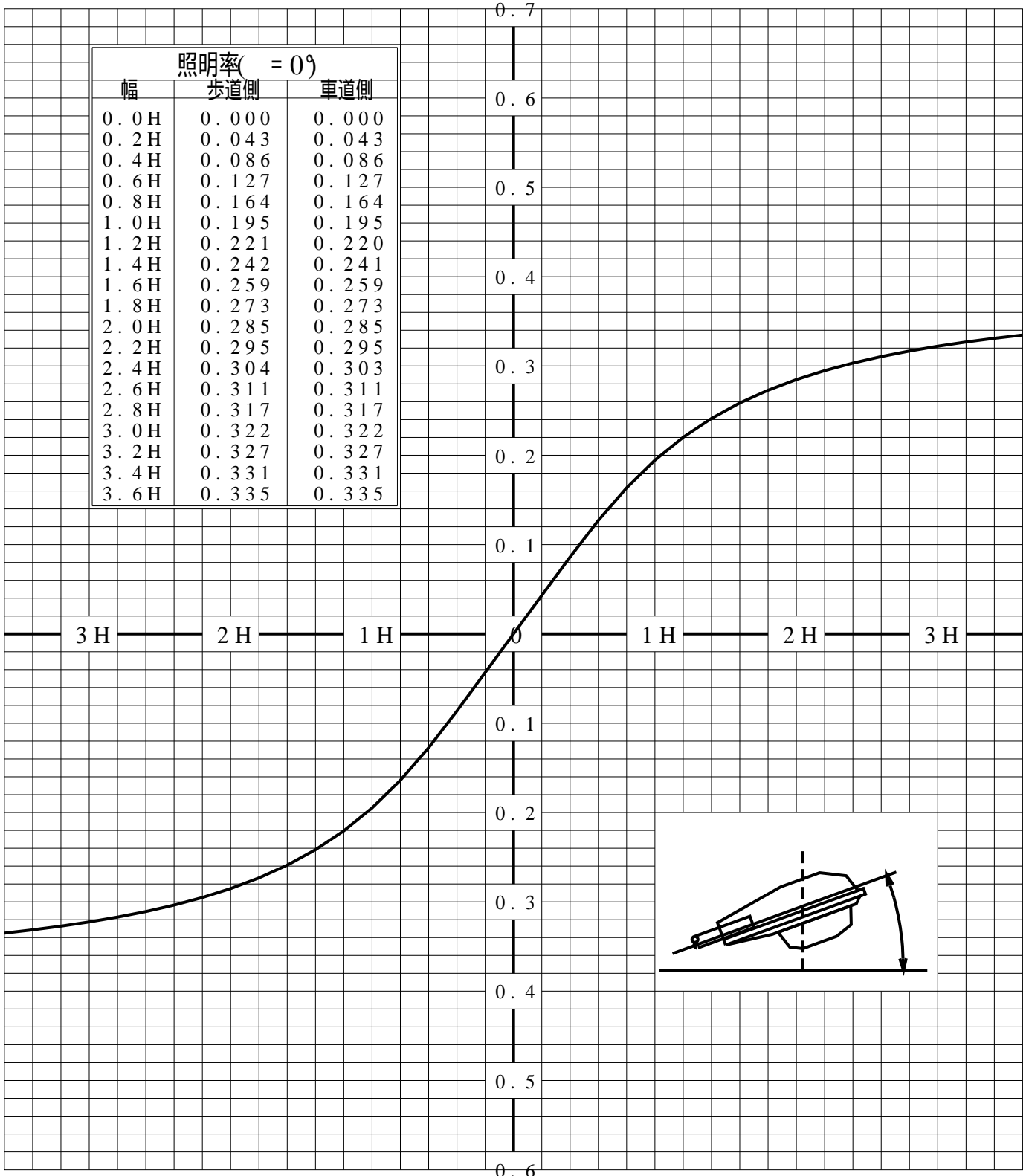
最大光度 I_{max} を含む
= 135° の鉛直面

道路・トンネル照明率曲線

品番(品名)	XYG2402N	光源	LED5000_85_6700 ×1
管理番号	K0177769 (2)DB 1		

————— = 0.0°

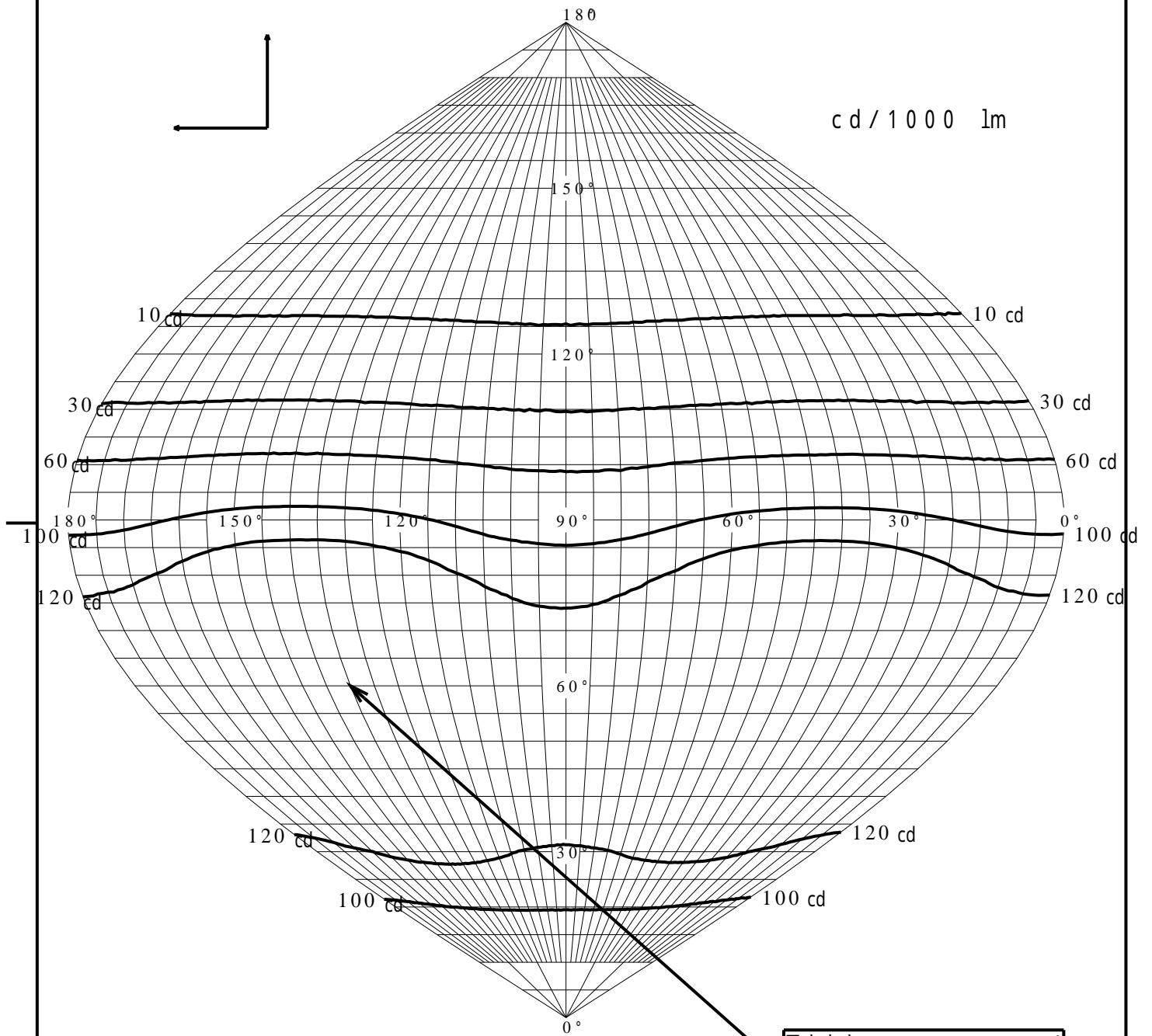
H: 取付高さ(MOUNTING HEIGHT)



歩道側 ← → 車道側

正弦等光度曲線

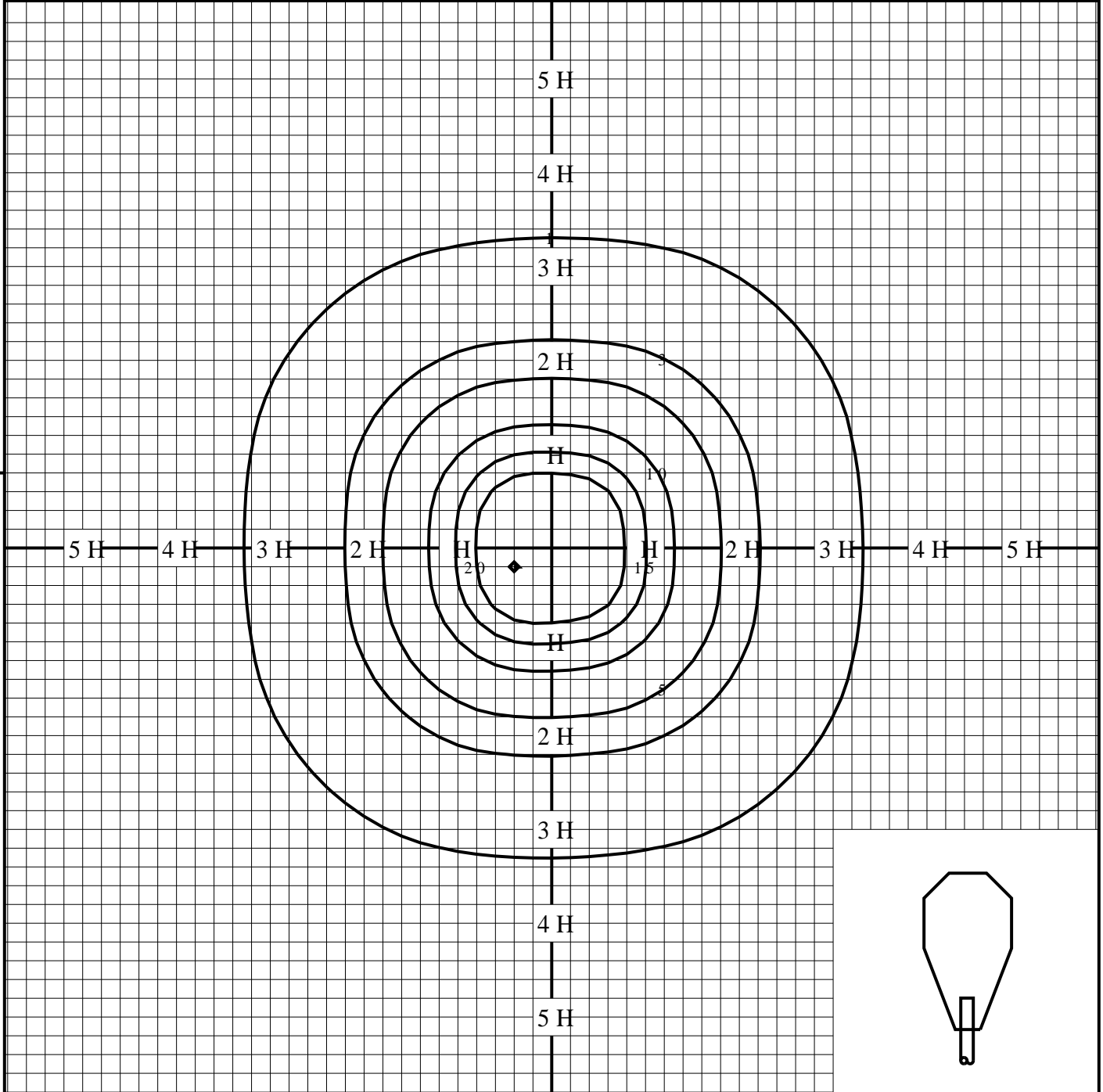
品番(品名)	XYG2402N	光源	LED5000_85_6700 ×1
管理番号	K0177769(2)DB 1		



直下光度 I_0 77.4 cd

等照度曲線

品番(品名)	XYG2402N	全光束	6700 lm
光源	LED5000_85_6700 ×1	保守率	1.00
		取付高さ	4.5 m
		取付角度	0.0 °
管理番号	K0177769(2)DB1	最大照度	27.8 lx



◆ 印は最大照度の位置を示す。

単位：lx

取付高さが異なる場合は照度の値に下表の補正係数を掛けて下さい。

H：取付高さ

取付高さ	1 m	2 m	3 m	4 m	5 m	6 m	7 m	8 m	9 m	10 m
補正係数	20.250	5.062	2.250	1.265	0.810	0.562	0.413	0.316	0.250	0.202