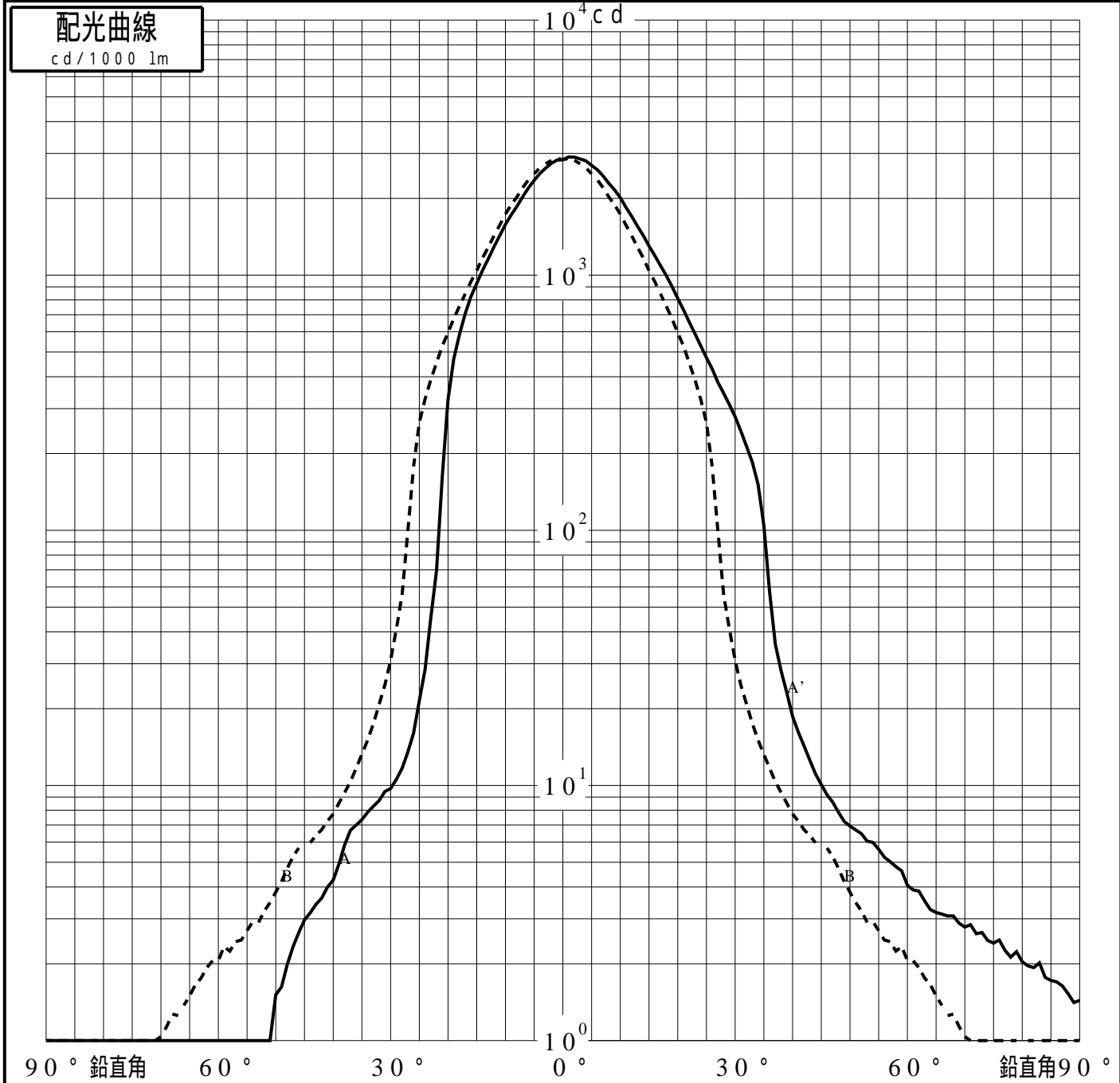
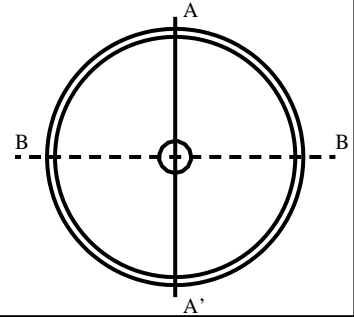


投光照明器具特性

| | | |
|--------|---------------------|----------|
| 品名(品番) | YYY31010 + YYY95030 | |
| 光源 | LLD3020LCE1 ×1 | 795.0 lm |
| 管理番号 | K0194727(1)DB1 TF | |

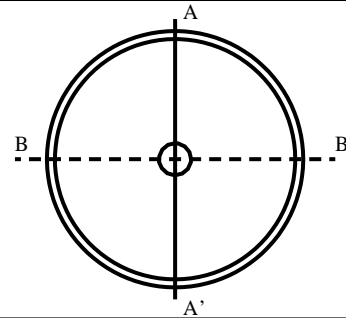
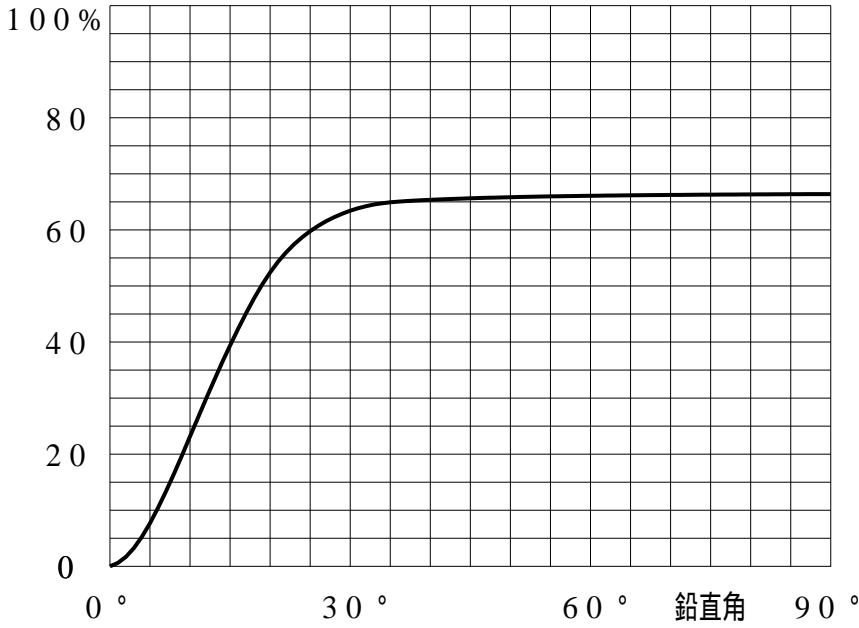
| | | | | | |
|----------|--------------------|--------|---------------------|--------------|--------------|
| 配光の区分・種類 | 一面对称配光 | 主ビ-ム効率 | % | | |
| 器具点灯角度 | | ビ-ム範囲 | $I_0 / 2$ | $I_0 / 10$ | $I_0 / 20$ |
| 器具効率 | 66.4 % | ビ-ム効率 | 29.6% | 60.9% | 63.4% |
| 最大光度 | 2908 cd/1000 lm | ビ-ム角 | AA' 25.2 BB 24.1 | 50.1 49.4 | 55.4 52.9 |



投光照明器具特性

| | | | |
|---------|-------------------|----|----------------|
| 品番 (品名) | YYY31010+YYY95030 | 光源 | LLD3020LCE1 ×1 |
| 管理番号 | K0194727(1)DB1 TF | | |

累積光束曲線



等光度曲線 (座標系) cd/1000 lm

