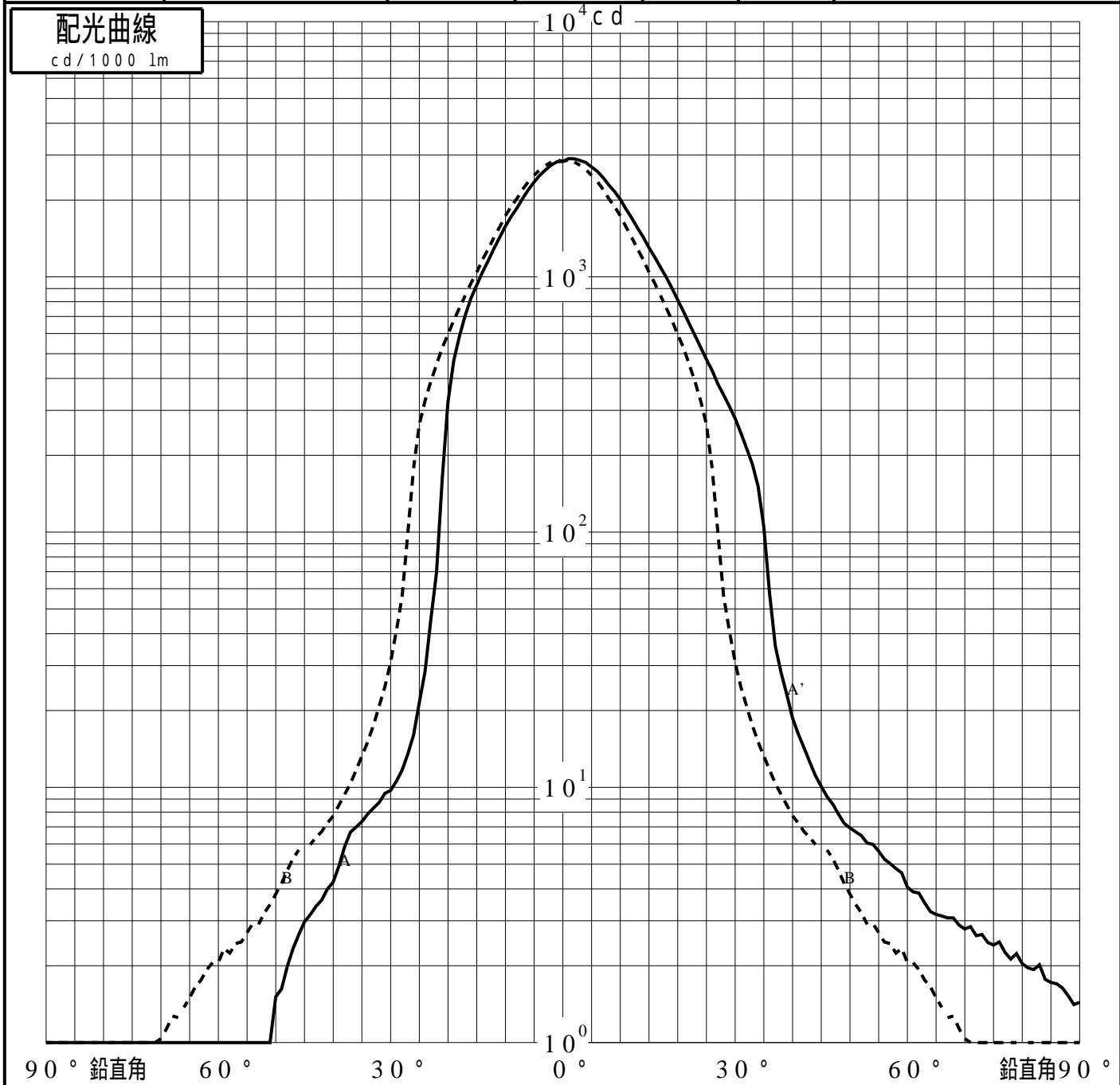
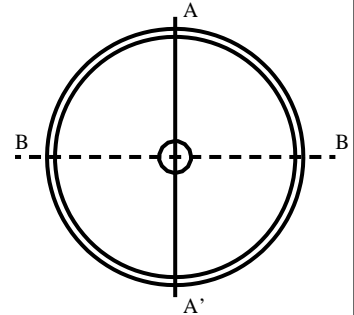


投光照明器具特性

品名(品番)	YYY34010 + YYY95030	
光源	LLD3020LCE1 ×1	795.0 lm
管理番号	K0194727(1)DB1 TF	

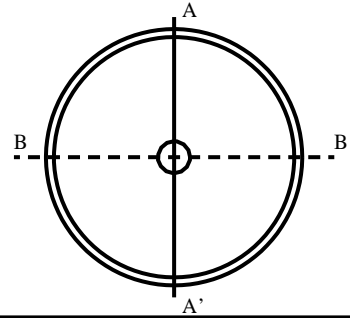
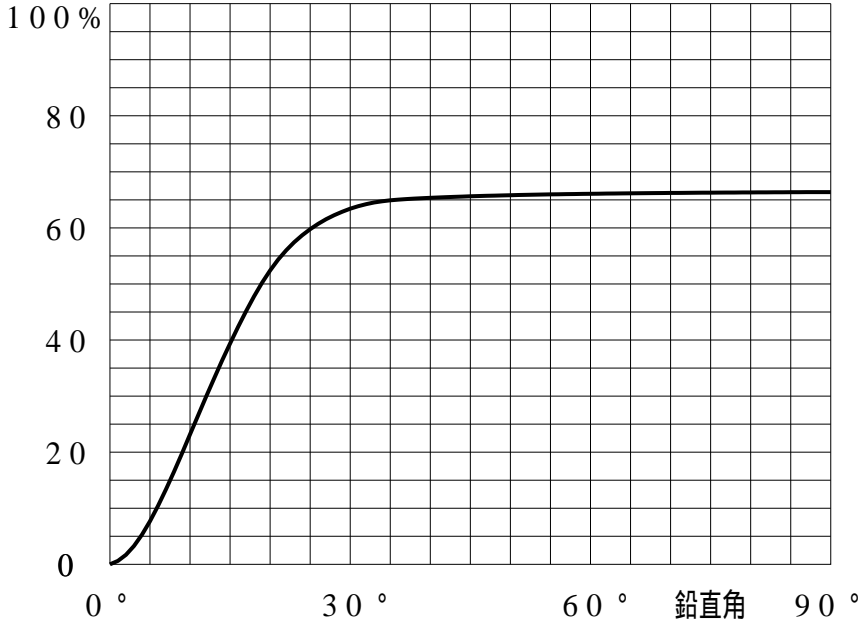
配光の区分・種類	一面对称配光	主ビ-ム効率	%		
器具点灯角度		ビ-ム範囲	$I_0 / 2$	$I_0 / 10$	$I_0 / 20$
器具効率	66.4 %	ビ-ム効率	29.0%	60.9%	63.4%
最大光度	2908 cd/1000 lm	ビ-ム角	AA' 25.2 BB 24.1	50.1 49.4	55.4 52.9



投光照明器具特性

品番 (品名)	YYY34010+YYY95030	光源	LLD3020LCE1 ×1
管理番号	K0194727(1)DB1 TF		

累積光束曲線



等光度曲線

(座標系)
cd/1000 lm

