

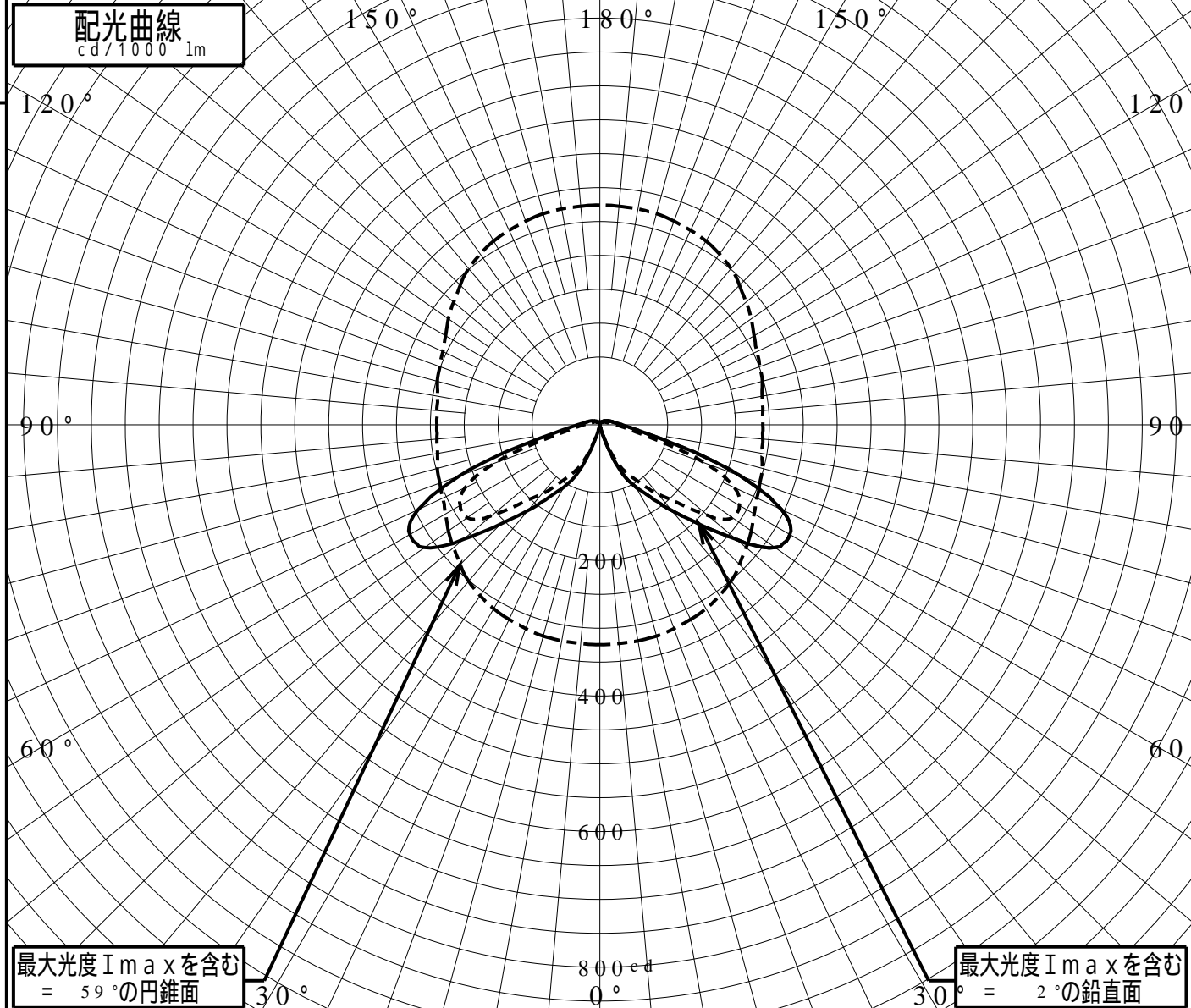
屋外照明器具特性

品番(品名)	YYY8 2 5 4 4		
光源	LED3000_85_425 x1	425.0 lm	
管理番号	K0183444(0)DB1		

JISC8131-1999 による配光形式	SEMI CUT-OFF		
器具効率	100.0%	直下光度	0.0 cd/1000lm
上方光束	7.3%	最大光度	324.4 cd/1000lm
下方光束	92.7%		

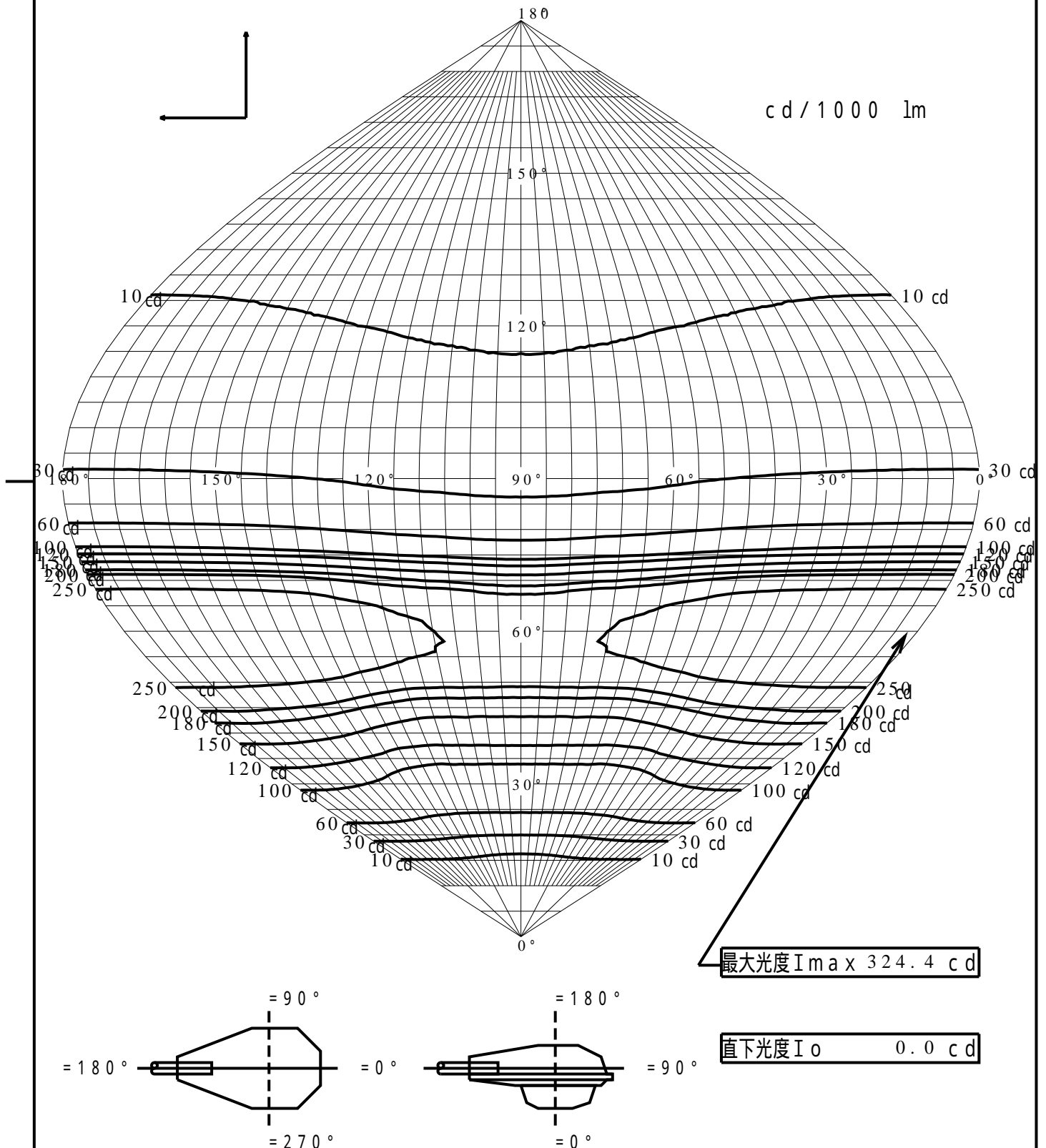


鉛直角	0°	5°	10°	15°	20°	25°	30°	35°	40°	45°	50°	55°	60°	65°	70°	75°	80°	85°	90°
=0°鉛直面	0	0	0	9	39	80	106	130	164	206	262	315	323	295	220	123	66	44	33
90°	0	0	0	6	30	63	84	105	133	162	208	238	237	218	164	87	48	32	23
180°	0	0	0	9	39	80	106	130	164	206	262	315	323	295	220	123	66	44	33
270°	0	0	0	6	30	63	84	105	133	162	208	238	237	218	164	87	48	32	23
I _{max} を含む鉛直面	0	0	0	9	39	80	105	130	164	206	262	315	323	295	221	123	66	44	33



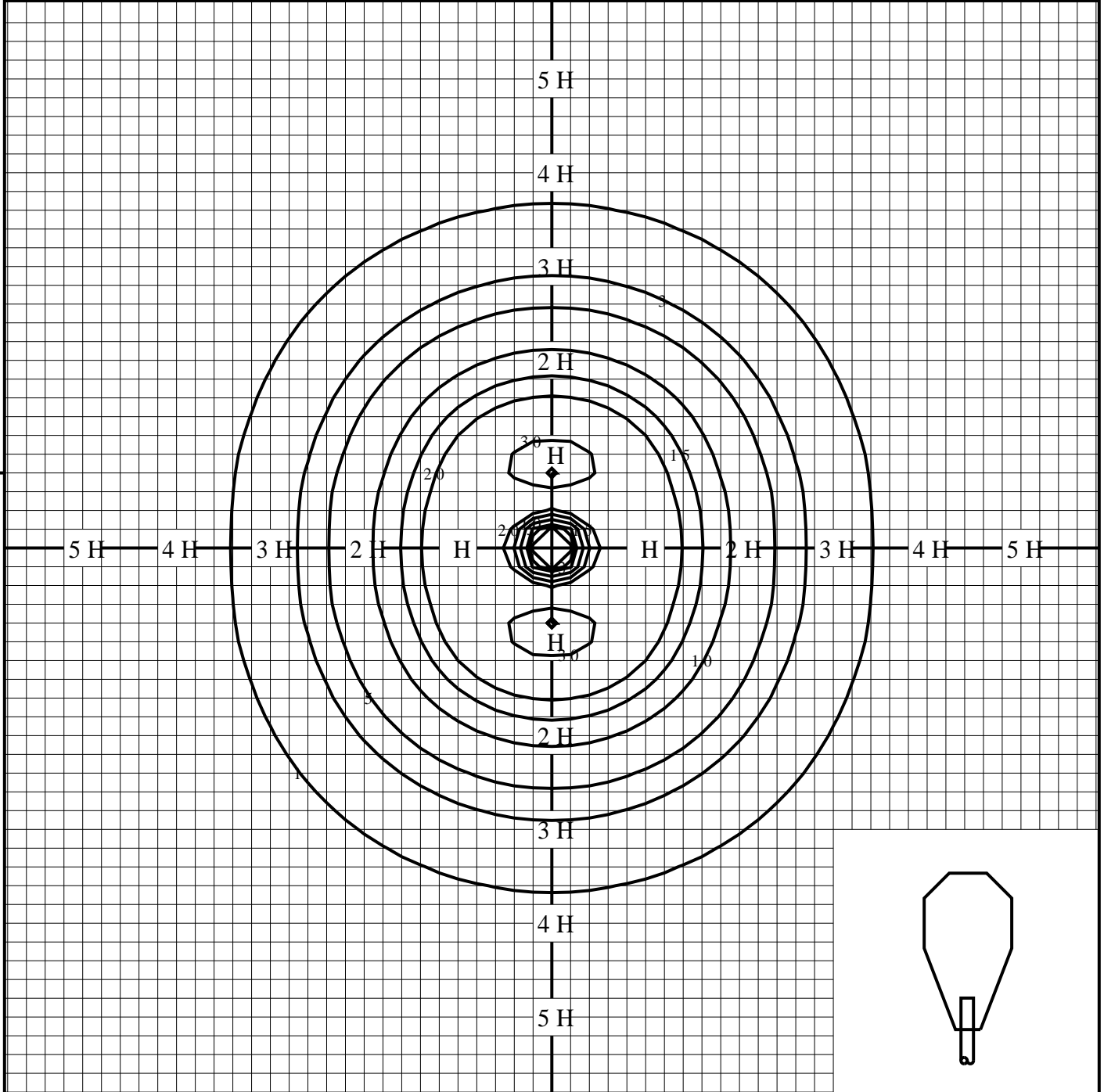
正弦等光度曲線

品番(品名)	YYY82544	光源	LED3000_85_425 ×1
管理番号	K0183444(0)DB 1		



等照度曲線

品番(品名)	YYY8 2 5 4 4	全光束	425 lm
		保守率	1.00
光源	LED3000_85_425 x1	取付高さ	1.0 m
		取付角度	0.0 °
管理番号	K0183444(0)DB1	最大照度	31.5 lx



◆ 印は最大照度の位置を示す。

単位：lx

取付高さが異なる場合は照度の値に下表の補正係数を掛けて下さい。

H：取付高さ

取付高さ	1 m	2 m	3 m	4 m	5 m	6 m	7 m	8 m	9 m	10 m
補正係数	1.000	0.250	0.111	0.062	0.040	0.027	0.020	0.015	0.012	0.010