

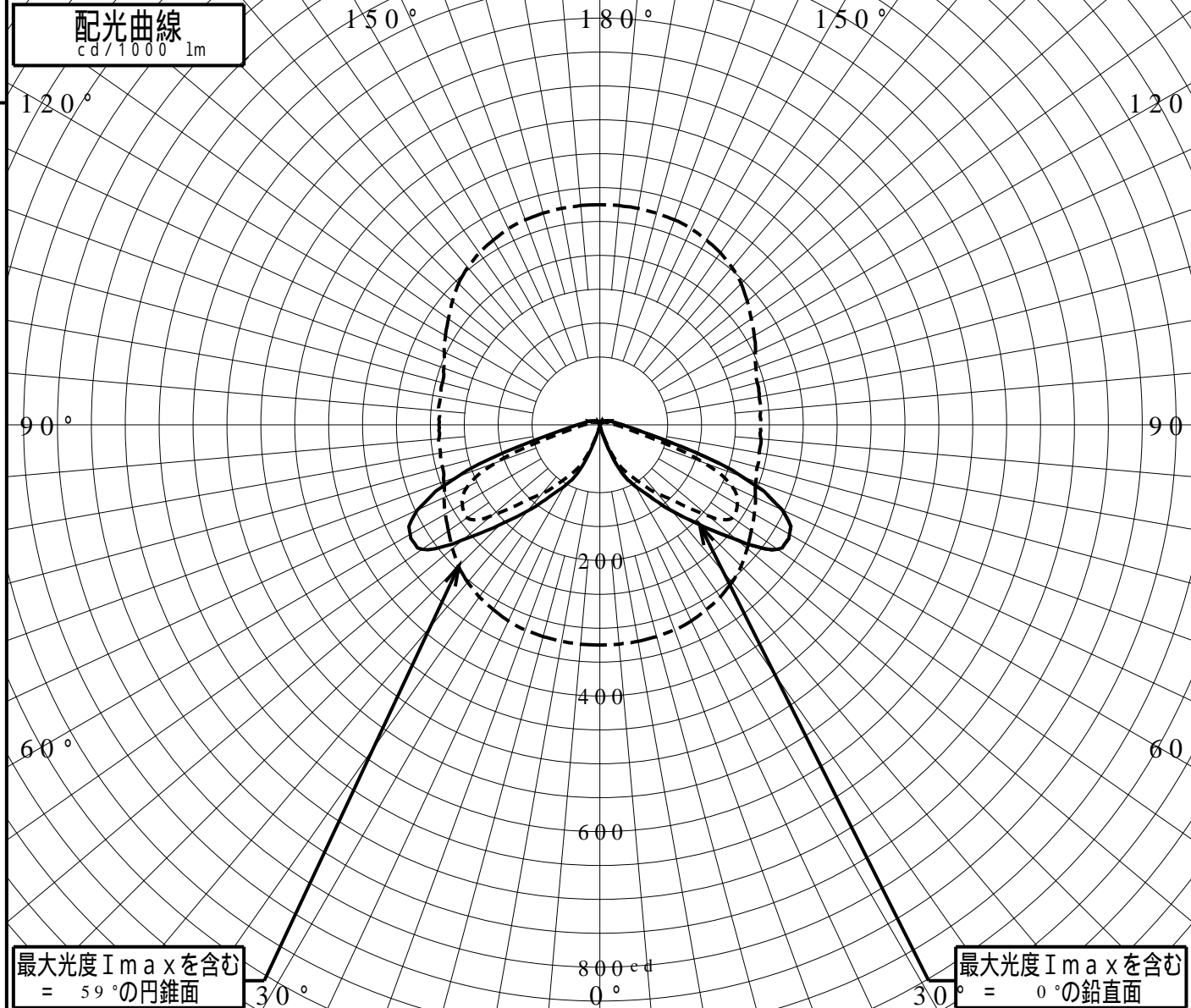
# 屋外照明器具特性

品番(品名)	YYY8 2 2 8 4		
光源	LED3000_85_260 x1	260.0 lm	
管理番号	K0183446(0)DB1		

JISC8131-1999 による配光形式	SEMI CUT-OFF		
器具効率	100.0%	直下光度	0.0 cd/1000lm
上方光束	7.3%	最大光度	325.3 cd/1000lm
下方光束	92.7%		

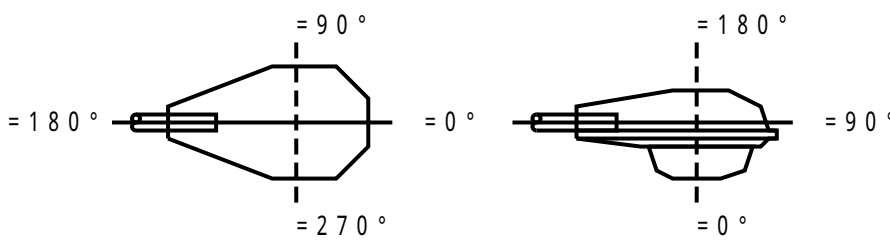
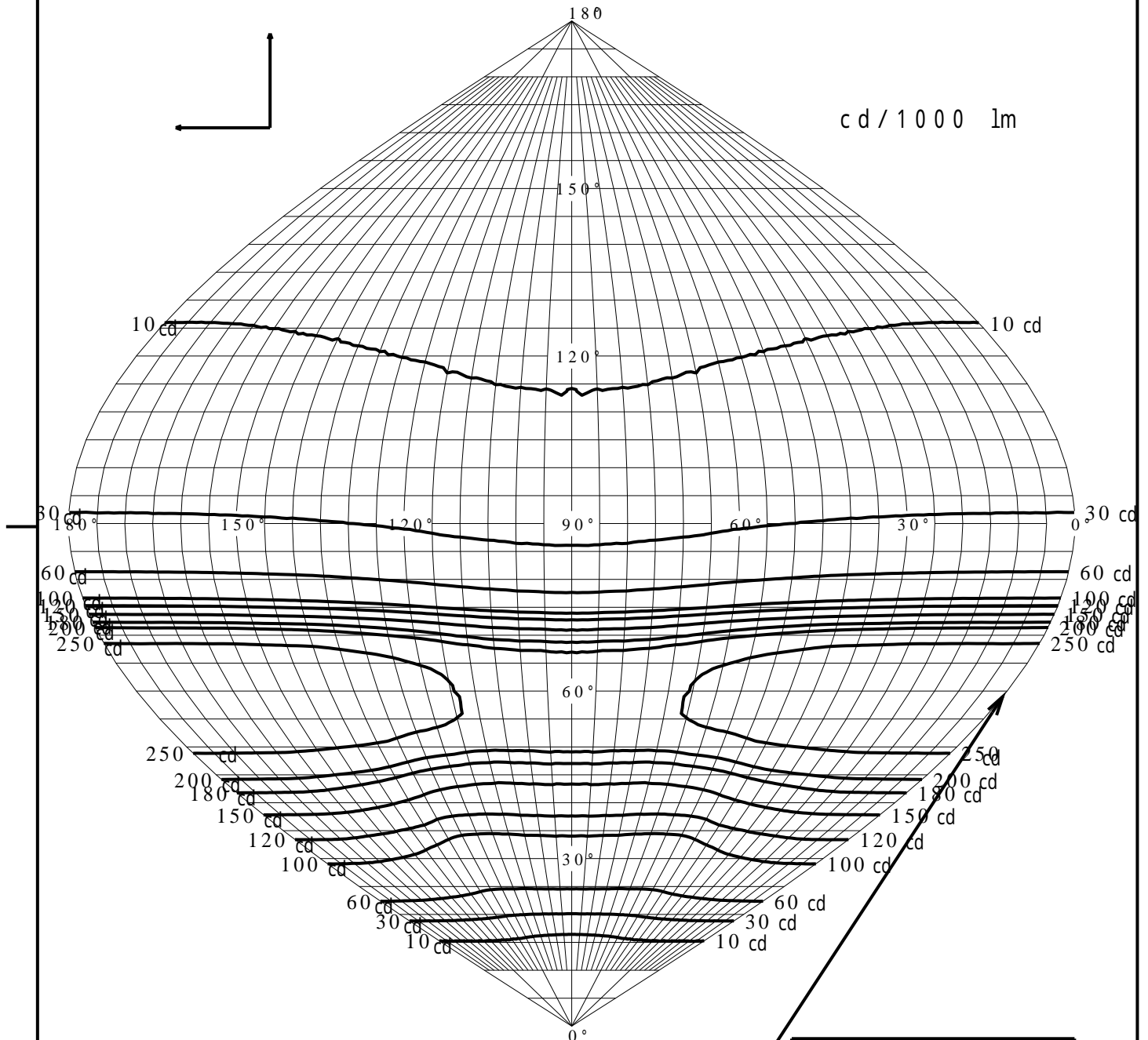


鉛直角	0°	5°	10°	15°	20°	25°	30°	35°	40°	45°	50°	55°	60°	65°	70°	75°	80°	85°	90°
=0°鉛直面	0	0	0	8	39	79	104	129	165	207	263	319	322	297	222	124	67	45	33
90°	0	0	0	6	28	62	83	104	132	161	208	239	234	215	162	85	47	31	23
180°	0	0	0	8	39	79	104	129	165	207	263	319	322	297	222	124	67	45	33
270°	0	0	0	6	28	62	83	104	132	161	208	239	234	215	162	85	47	31	23
I <sub>max</sub> を含む鉛直面	0	0	0	8	39	79	104	129	165	207	263	319	322	297	222	124	67	45	33



# 正弦等光度曲線

品番(品名)	YYY82284	光源	LED3000_85_260 ×1
管理番号	K0183446(0)DB 1		

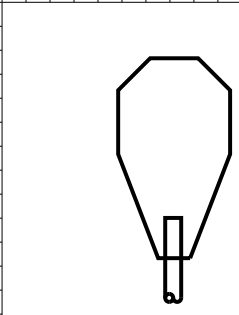
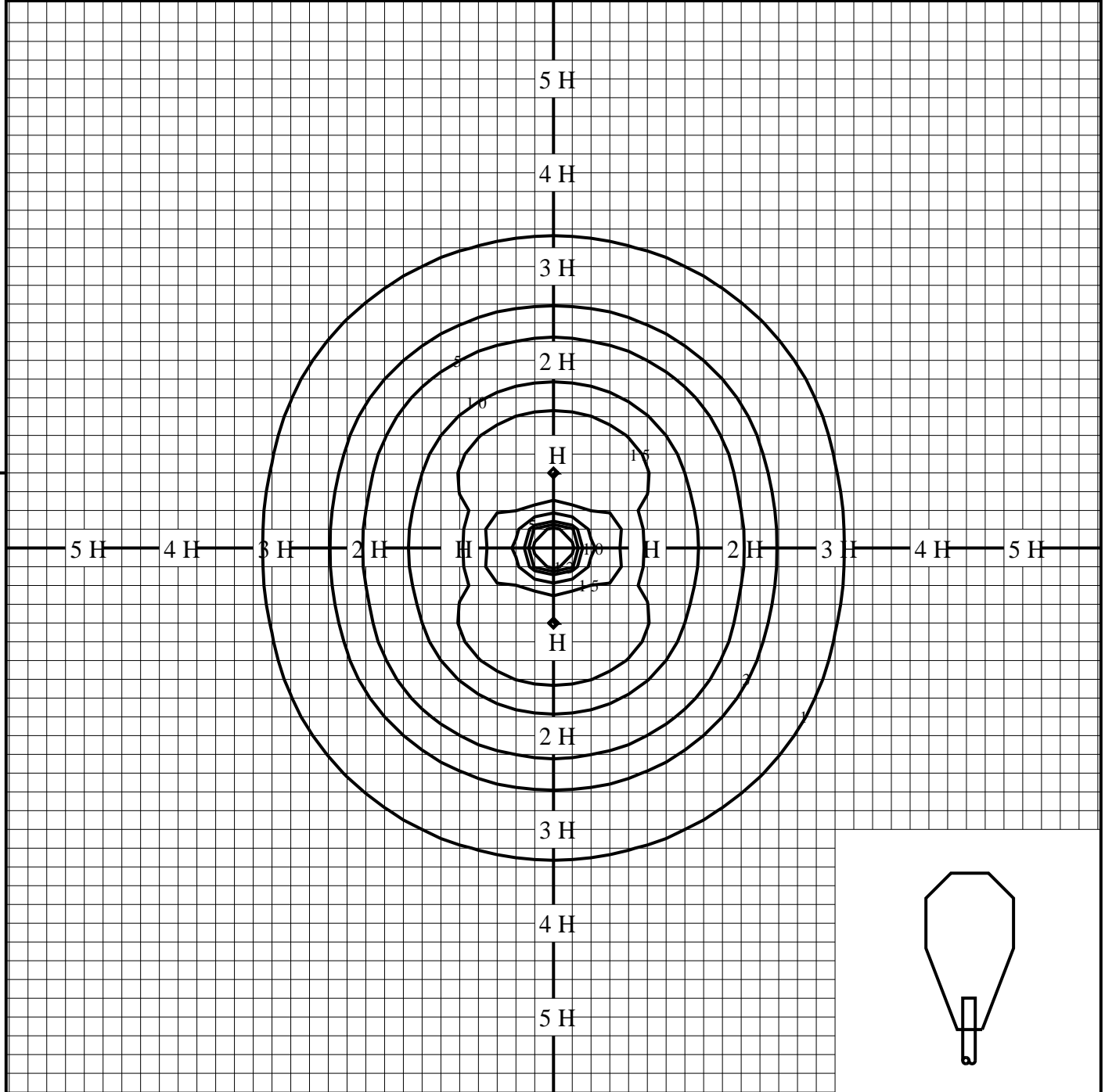


最大光度  $I_{max}$  325.3 cd

直下光度  $I_0$  0.0 cd

# 等照度曲線

品番(品名)	YYY82284	全光束	260 lm
光源	LED3000_85_260 x1	保守率	1.00
		取付高さ	1.0 m
		取付角度	0.0 °
管理番号	K0183446(0)DB1	最大照度	19.4 lx



◆ 印は最大照度の位置を示す。

単位：lx

取付高さが異なる場合は照度の値に下表の補正係数を掛けて下さい。

H：取付高さ

取付高さ	1 m	2 m	3 m	4 m	5 m	6 m	7 m	8 m	9 m	10 m
補正係数	1.000	0.250	0.111	0.062	0.040	0.027	0.020	0.015	0.012	0.010