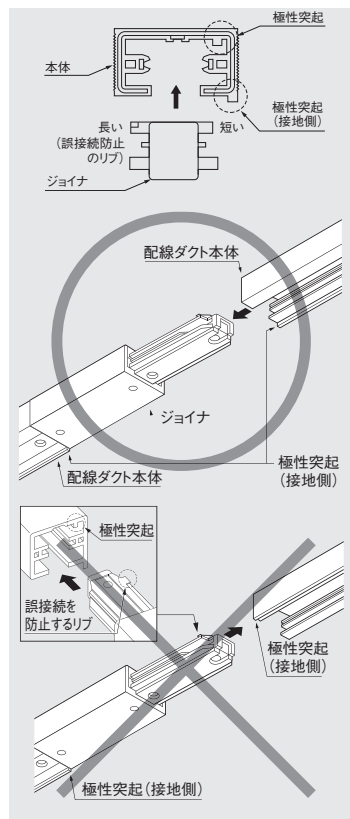


極性について

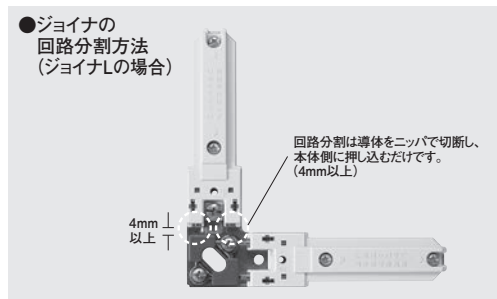
本体相互の接続にはジョイナをご使用ください。本体同士は必ず極性突起を合わせて差し込み、セットねじを締めて固定してください。



注) 極性を間違えたまま無理に押し込むと危険です。

■ジョイナ部で回路分割ができます。

●ジョイナの回路分割方法 (ジョイナLの場合)

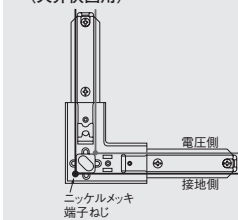


100V用配線ダクトシステムは回路分割が容易にできます。

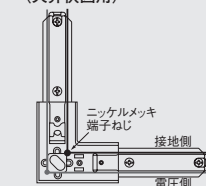
対象ジョイナ

・ジョイナL (右用・左用) ・ジョイナS ・ジョイナT (右用・左用)
・ジョイナ+

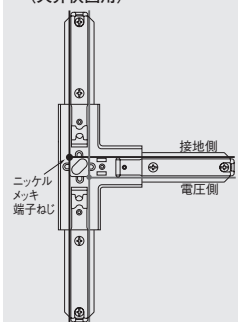
●ジョイナL (エル) 右用の端子部極性 (天井伏図用)



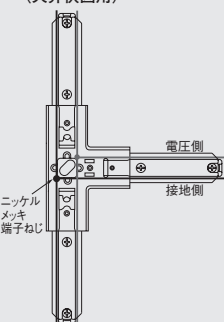
●ジョイナL (エル) 左用の端子部極性 (天井伏図用)



●ジョイナT (ティー) 右用の端子部極性 (天井伏図用)



●ジョイナT (ティー) 左用の端子部極性 (天井伏図用)



●ジョイナ+ (クロス) の端子部極性 (天井伏図用)

