

品番 NTN88080W-NTN88080B

・工事店様へ、この説明書は保守のためお客様へ必ずお渡しください。

お客様へ、この説明書は必ず保管ください。

・ご使用前にこの取扱説明書を必ずお読みのうえ、正しくお使いください。

安全に関するご注意

警告

- 取り付け、取り外しは必ず電源を切って行う。感電の原因となります。
- 吸込口や吹出口のすき間に、指や金属物など異物を入れない。内部に高電圧部があり、触れると感電・けがの原因となります。
- 直流電流では使用しない。破損・発煙の原因となります。
- 交流100V、周波数50/60Hzで使用。指定外の電源電圧で使用すると、火災・感電・故障の原因となります。
- 器具の改造および構成部品の交換はしない。火災・感電・落下の原因となります。
- アルカリ系洗剤は使用しない。強度低下による破損の原因となります。
- 取扱説明書に従い、器具に確実に取り付ける。落下の原因となります。

注意

- 調光機能が付いた器具や回路、非常用照明器具、誘導灯器具などでは使用しない。破損・発煙の原因となります。
- お手入れの際は必ず電源を切って行う。感電・やけどの原因となります。
- 一般屋内用器具です。直射日光の当たる場所、湿気の多い場所、振動のある場所、雨の吹き込みを受ける場所、腐食性ガスの発生する場所では使用しない。火災・感電・落下・サビの原因となります。
- 水洗いは絶対にしない。故障の原因となります。
- 周囲温度は5～35℃で使用。指定外の周囲温度で使用すると、火災または短寿命の原因となります。
- 器具の下に温度の高くなる物(ストーブ・ガスレンジ等)や湿気を発生させる物を置かない。火災の原因となります。
- 可燃性のものや、火の点いたタバコ、線香などを近づけない。発火の原因となります。
- 油煙や湯気が当たるような場所には取り付けない。火災・故障の原因となります。
- スプレー(殺虫剤・整髪料・掃除用など)をかけない。火災・故障の原因となります。
- 室内燻蒸(発煙型)タイプの殺虫剤を使用する場合は、電源を切ること。
器具内部に薬剤成分が蓄積し、その後運転時に放出され、健康を害する原因となります。
- 貴重品、革製品、動植物に吹出口からの風を直接当てない。風による乾燥の原因となります。
- 器具に無理な力を加えない。落下の原因となります。
- 当てたりして傷を付けない。破損・けがの原因となります。
- 突入電流値は10Aです。接続するスイッチの容量を確認のうえ、配線してください。
- 取り付けの際など、万が一落下した場合は使用しない。故障の原因となります。

商品仕様

本体品番	本体色	定格電圧	周波数	消費電力	入力電流	騒音
NTN88080W	ホワイト	AC100V	50/60Hz	5.1W	0.085A	約45dB ※1
NTN88080B	ブラック					

※1: ナノイーX発生機から1m離れた位置での騒音です。壁、床、天井などの反響により変化する場合があります。

適合器具

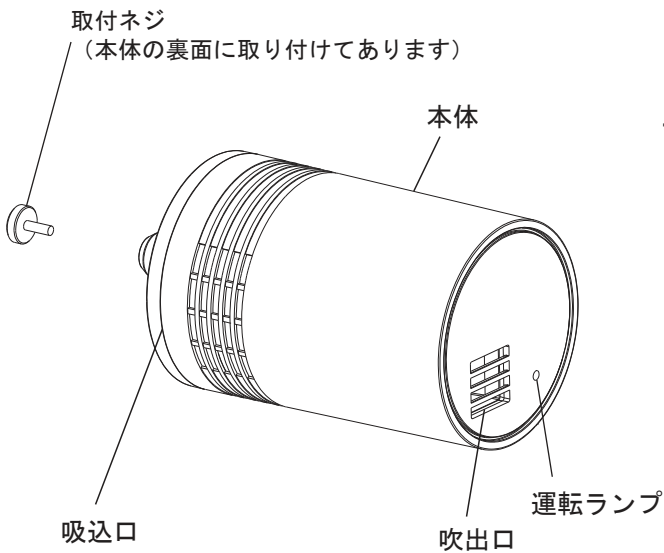
品名	品番
スポットライト (別売)	NTN(H)88081(W・B)

各部のなまえと取り付けかた



注意

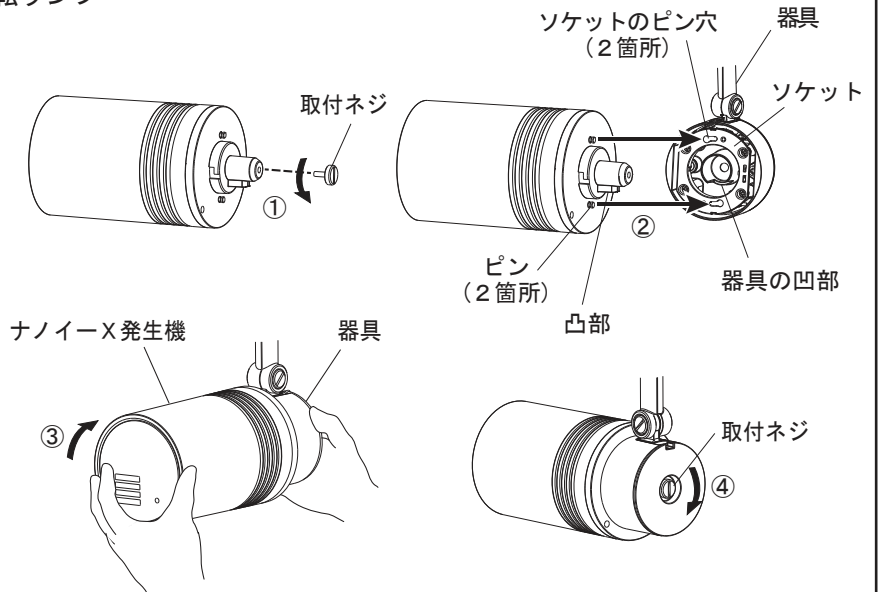
必ず電源を切って行ってください。
感電・やけどの原因となります。



これは一部簡略化した図です。

1. 器具(別売)にナノイーX発生機を取り付ける

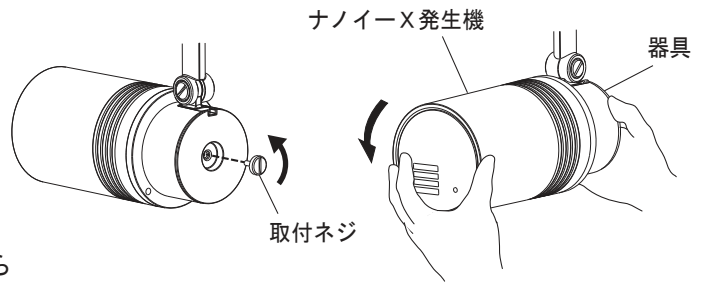
- ①メダル形状のものなどを使って、ナノイーX発生機裏面の取付ネジを取り外す。
- ②凸部を器具の凹部に合わせ、ピンをソケットのピン穴に差し込む。
- ③器具とナノイーX発生機の側面を持ち、ナノイーX発生機を矢印方向に、カチッと音がするまで回し確実に取り付ける。(回転角度約15°)
- ④メダル形状のものなどを使って、取付ネジを締め付ける。ナノイーX発生機が確実に取り付けられていることを確認してください。



器具からの取り外し方

- ・メダル形状のものなどを使って、取り付けネジを取り外す。
- ・器具とナノイーX発生機の側面を持ち、カチッと音がするまでナノイーX発生機を矢印方向に回す。(回転角度約15°)

注意 ●着脱する場合、ナノイーX発生機から手を離さないでください。



警告

不備がありますと
落下の原因となります。

使用上のご注意

- 点灯中や消灯直後、プラスチックのきしみ音が発生することがあります。
- ラジオやテレビなどの音響および映像機器の近くで使用すると、雑音が入ることがあります。
雑音が入るときはナノイーX発生機から1m以上離してご使用ください。
- 換気扇など空気の流れが大きい場所へ取り付けないでください。
- ナノイーX発生機は安定した動作のために、4時間動作後に30分間程度「ナノイーX」が発生しない時間を設けています。
- ナノイーX発生機を振るとカラカラと音がしますが異常ではありません。
- ナノイーX発生機運転時に動作音や「ジー」という音がしますが異常ではありません。
- ナノイーX発生機が動作しない場合は、電源を切り販売店、工事店またはお客様ご相談センターにご相談ください。
- ナノイーX発生機の運転ランプが点滅した場合は、電源を切り、再度電源を入れ直してください。
再度電源を入れ直しても点滅する場合は、電源を切り、販売店、工事店またはお客様ご相談センターにご相談ください。
- 外観などの仕様は予告なく変更することがあります。
- 必ず適合器具でご使用ください。
- 吸込口の内側のフィルターに付着したホコリは、定期的に掃除機で吸い取ってください。
- 室内燻蒸(発煙型)タイプの殺虫剤を使用した場合は、十分に換気を行ってから電源を入れてください。
- 「ナノイーX」発生時には、微量のオゾンが発生します。
ただし、このオゾンは森林など自然の状態が存在する程度の量で、人体への影響はありません。
- オゾン臭がすることがありますが異常ではありません。

保証について

- 保証について この商品の保証期間は1年間です。
詳細は弊社カタログをご参照ください。
- 保証書について 保証書が必要な場合は、弊社代理店または弊社営業所へお申し出ください。

お手入れ



注意

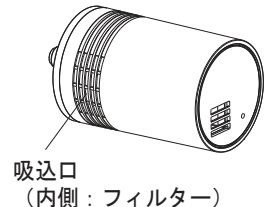
必ず電源を切って行ってください。
感電・やけどの原因となります。

<器具の清掃について> ・水または中性洗剤を用いて、汚れた部分を軽く拭き取ってください。
シンナー・ベンジン・アルカリ系洗剤で拭かないでください。
変色・変質・強度低下による破損の原因となります。



<フィルターの清掃について>

- ・ナノイーX発生機をソケットより取り外し、吸込口の内側のフィルターにたまったほこりを、吸込口の上より掃除機で吸い取ってください。
※吸込口のフィルターの取り外しはできません。
- ・長時間使用した場合など、環境や使用条件によって、ほこりやごみが吸込口の周りにたまる場合があります。
ほこりがたまると故障や性能低下の原因となります。
- ・吹き飛ばすタイプの掃除機を使用しないでください。
ほこりやごみを器具の奥に入れてしまうおそれがあります。



吸込口
(内側：フィルター)

