

品番 NTN (H) 88081W-NTN (H) 88081B

・ 工事店様へ、この説明書は保守のためお客様へ必ずお渡しください。

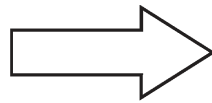
お客様へ、この説明書は必ず保管ください。

・ ご使用前にこの取扱説明書を必ずお読みのうえ、正しくお使いください。

安全に関するご注意

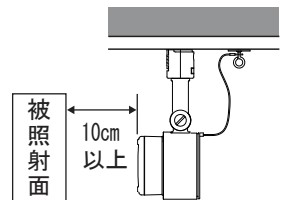
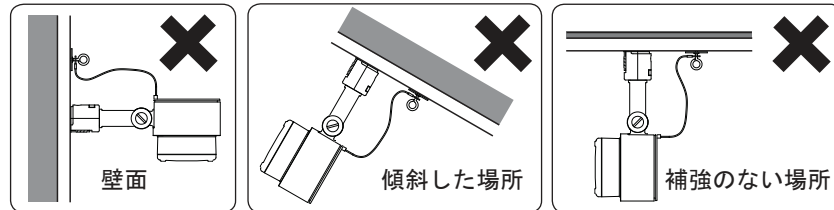
⚠ 警告

● 施工は、取扱説明書にしたがい確実に行う。施工に不備があると火災・感電・落下の原因となります。



● 配線ダクトの設置又は交換が必要です。
配線ダクトの設置・交換には資格が必要です。
販売店、電気工事店に依頼してください。

● 天井取り付け専用器具です。下図のような場所に取り付けると器具の火災・感電・落下の原因となります。



- 器具と被照射面の距離は、10cm以上離す。被照射物の火災・変色の原因となります。
- 器具の改造および構成部品の交換はしない。火災・感電・落下の原因となります。
- 異常を感じたら速やかに電源を切り、販売店・電気工事店に相談する。火災・感電の原因となります。
- 必ず表示された定格電圧±6%の電源電圧で使用する。指定外の電源電圧で使用すると、火災・感電・故障の原因となります。
- 適合するスイッチ、ライトコントロールを使用する。
調光器非対応タイプのランプ、ナノイーX発生機を使用する場合、調光機能が付いた壁スイッチは、入切用(ON/OFF)スイッチに交換する。
調光器対応ランプを使用する場合、使用するランプの起動方式に適合した当社製ライトコントロールを使用する。
適合以外のスイッチ、ライトコントロールと組み合わせて使用すると、火災の原因となります。
- 布や紙など燃えやすいもので覆ったり、かぶせたりしない。火災の原因となります。
- アルカリ系洗剤は使用しない。強度低下による破損の原因となります。
- プラグ、落下防止ワイヤーの取り付けは確実に。取り付けに不備があると落下の原因となります。
- 適合するランプなどを使用する。適合以外のランプなどを使用すると、火災・落下の原因となります。

⚠ 注意

- お手入れの際は必ず電源を切って行う。感電・やけどの原因となります。
- 一般屋内用器具です。直射日光の当たる場所、湿気の多い場所、振動のある場所、雨の吹き込みを受ける場所、腐食性ガスの発生する場所では使用しない。火災・感電・落下・サビの原因となります。
- 周囲温度は、5～35℃で使用する。指定外の周囲温度で使用すると、火災または短寿命の原因となります。
- 器具の下に温度の高くなる物（ストーブ・ガスレンジ等）や湿気を発生させる物を置かない。火災の原因となります。
- 器具に無理な力を加えない。落下の原因となります。
- LEDを直視しない。目の痛みの原因になることがあります。
- 照明器具には寿命があります。設置して10年（※1）経つと、外観に異常がなくても内部の劣化は進行しています。点検・交換してください。 ※1：使用条件は周囲温度30℃、1日10時間点灯です。
 - ・ LED光源は寿命が来ても、暗くなりますが点灯し続けます。
 - ・ 点灯できるからといって継続して使用が可能というわけではありません。
 - ・ 周囲温度が高い場合・点灯時間が長い場合などは寿命が短くなります。
 - ・ 1年に1回は「安全チェックシート」に基づき自主点検してください。
 - ・ 3年に1回は工事店等の専門家による点検をお受けください。
点検せずに長期間使い続けるとまれに火災・感電・落下などに至る場合があります。
- 100V配線ダクト、アース付配線ダクトの取付用木ネジの位置には取り付けできません。

施工前のご確認事項

- ライトコントロールを使用しない場合は、必ず壁スイッチを設けてください。
点灯消灯させたり、ランプ交換やお手入れの際に電源を切ることができます。
- 調光機能が付いた壁スイッチとナノイーX発生機を接続しないでください。
- ほたるスイッチと接続する場合は1回路につきスイッチ3個まででご使用ください。
(4個以上のほたるスイッチと接続すると、壁スイッチを切にしても器具が消灯しないことがあります)
- かつてにスイッチなど高機能スイッチを使用する場合は、使用するランプの起動方式に適合した当社製スイッチを使用し、接続方法はスイッチの取扱説明書に従ってください。
高機能スイッチの適合および接続台数は、以下のWebサイトよりご確認くださいませ。
- 高機能スイッチのLED照明器具接続台数表
https://www2.panasonic.biz/ls/densetsu/haisen/switch_concent/pdf/daisu.pdf
- 【調光器対応タイプのランプをライトコントロールと接続して使用の場合】
- 使用するランプの起動方式に適合の当社製ライトコントロールをご使用ください。
- 接続方法は、ライトコントロールの取扱説明書に従ってください。ライトコントロールの適合および接続台数は、以下のWebサイトよりご確認くださいませ。
- 調光スイッチの調光可能型LED照明器具(LED電球含む)接続台数表
<https://www2.panasonic.biz/ls/densetsu/haisen/keikaku/tekigo/tekigo.pdf>

使用上のご注意

- 点灯中や消灯直後、プラスチックのきしみ音が照明器具から発生することがあります。
- ランプが点灯しない、ナノイーX発生機が動作しない場合は、電源を切り、販売店、工事店またはお客様ご相談センターにご相談ください。
- ランプ、ナノイーX発生機の機能に関するお取扱いや仕様は、ランプ、ナノイーX発生機の取扱説明書をご確認ください。
- 調光器対応ランプをご使用の場合は、ランプ(調光器対応)およびライトコントロールの取扱説明書をご確認ください。
- ランプはバラツキがあるため、同一品番でも商品ごとに明るさや光色が異なる場合があります。
- 器具の近くでは、ラジオやテレビなどの音響、映像機器に雑音が入ることがあります。
- 器具の極めて近くでは、リモコン機器(エアコンなど)のリモコンが動作しにくくなる場合があります。

商品仕様

本体品番	セード色	定格電圧	周波数	消費電力	入力電流	口金
NTN(H)88081W	ホワイト	AC100V	50/60Hz	※ 8.4W	※ 0.15A	GX53-1
NTN(H)88081B	ブラック					

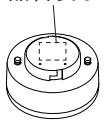
※消費電力、入力電流値は組合せ可能な最大定格のランプを使用した場合です。

適合表

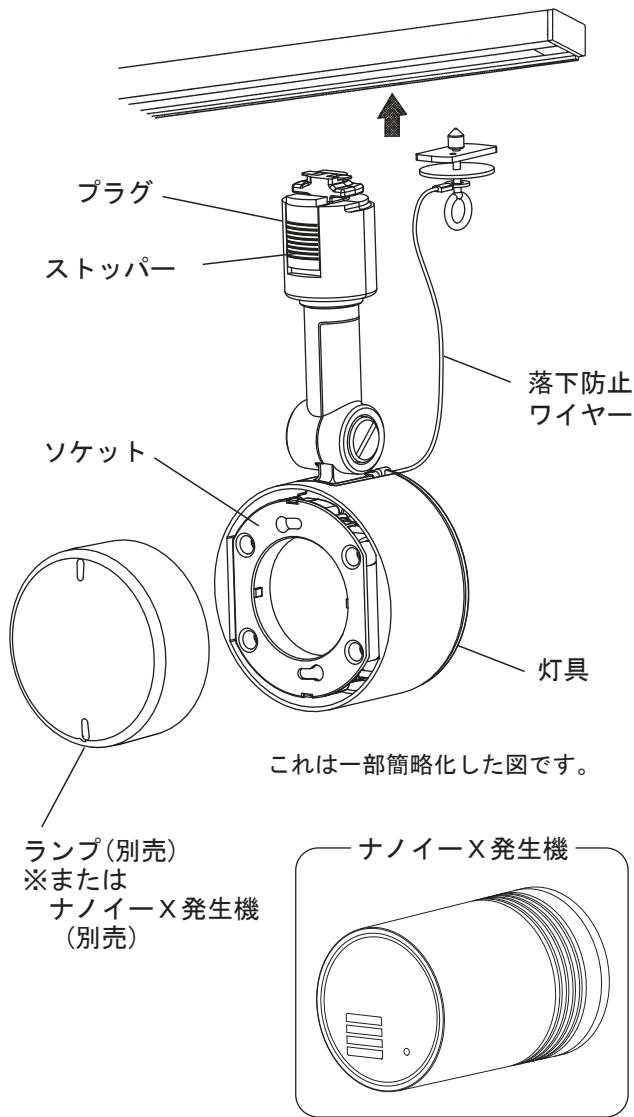
適合ランプ (別売) LDF8まで	LEDフラットランプ Φ70 口金: GX53-1 外径: 70mm	LLD(2000・4000・2000M・4000M) (L・V・N) (CE1・CB1) LLD(2020・3020・2020M・3020M) (L・V・N) (CE1・CB1) LLD(2000・4000) (1・2・3・4・5) CQ1 LLD(2000・2020・3000・3020) CU1
適合ナノイーX発生機(別売)	NTN88080(W・B)	

- ランプの寿命は、40,000時間です。(照明器具の寿命とは異なります。)ランプの寿命は、点灯しなくなるまでの総点灯時間、または全光束が点灯初期の70%に下がるまでの総点灯時間のいずれか短い時間を推定したものです。
- ランプ、ナノイーX発生機および器具本体の取扱説明書をよくお読みください。
- ランプの取扱説明書には保証書が付いております。大切に保管してください。
- ランプの種類はランプの背面表示でご確認ください。
- 使用ランプと異なるランプと交換される場合、壁スイッチやライトコントロールなどの適合を必ず確認のうえ交換してください。
- 最新の適合ランプ情報は、Webサイトをご参照ください。■ LEDフラットランプ適合サイト
<https://www2.panasonic.biz/ls/lighting/home/tools/search/flat-lamp/>

ランプ
品番表示

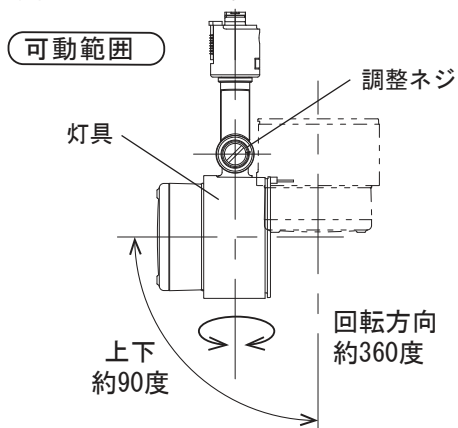


各部のなまえと取り付けかた



4. 灯具を操作し照射方向を調整する

- ・上下方向の調整は、メダル形状のものなどを使って、調整ネジを少しゆるめて行い、調整後締め付けてください。
- ・調整範囲以上に無理に回転させないでください。



注意

灯具を可動範囲以上に無理に動かさない
火災・感電・器具の変形・故障の原因に
なることがあります。

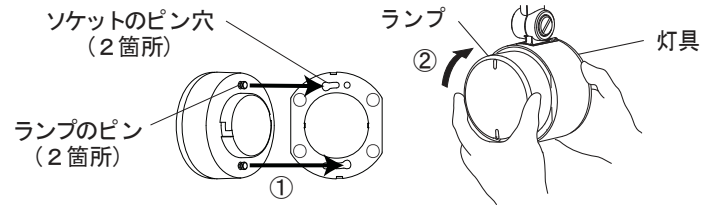


注意

必ず電源を切って行ってください。
感電・やけどの原因となります。

1. ソケットにランプまたはナノイーX発生機を取り付ける

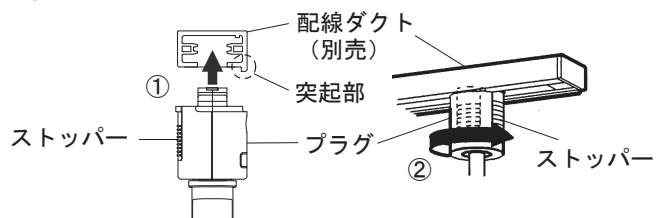
- ・ランプ取り付けの例で説明しています。
(ナノイーX発生機の場合は、ナノイーX発生機の取扱説明書をご確認ください。)



- ① ランプのピンをソケットのピン穴に差し込む。
- ② 灯具とランプの側面を持ち、カチッと音がするまでランプを矢印方向に回し確実に取り付ける。
(回転角度約15°)

2. 器具を配線ダクトに取り付ける

- ・器具の質量は約0.35kgです。
- ① ストッパーを配線ダクトの突起の逆側に合わせる。
- ② プラグを右に90度回す。



- 確認** ● 取り付け後ストッパーを下げずに回し
外れないことを確認してください。



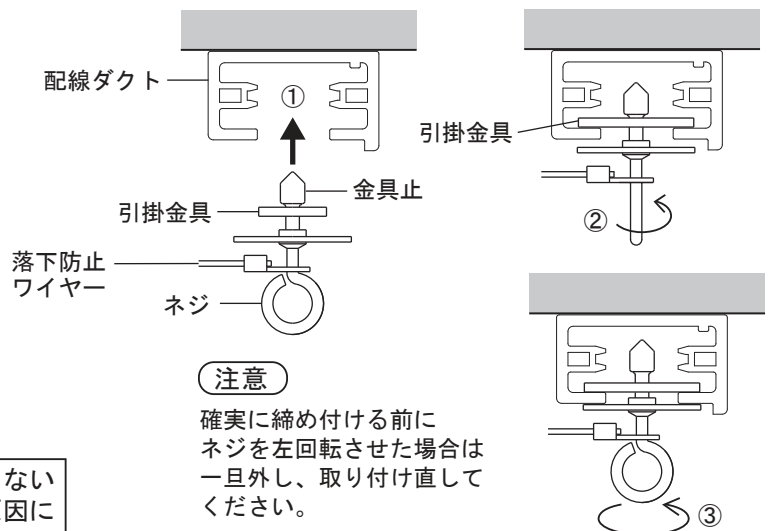
警告

不備がありますと、
火災・落下の原因となります。

3. 落下防止ワイヤーを取り付ける

- ・取り付け前に、引掛金具が金具止の位置で固定されていることを確認してください。

- ① 引掛金具を配線ダクトの開口部に差し込む。
- ② 右方向に90度回して、引掛金具を配線ダクトに引っ掛ける。
- ③ 右方向に回転させ、ネジを確実に締め付ける。



注意

確実に締め付ける前に
ネジを左回転させた場合は
一旦外し、取り付け直して
ください。



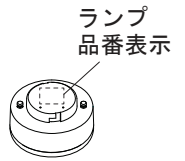
警告

不備がありますと、
火災・落下の原因となります。

ランプなどを交換する

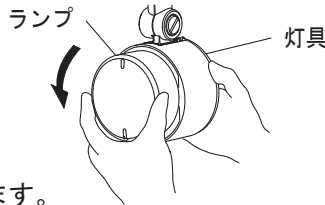
注意 必ず電源を切って行ってください。
感電・やけどの原因となります。

- ランプの明るさが低下するとランプの寿命です。ランプを交換してください。
- 交換ランプは、取り外したランプ背面の品番表示をご確認ください。
- パナソニック製ランプとの交換を推奨します。同じ種類、ワット数のランプでおすすめ以外のものを使用された場合、短寿命・故障の原因となることがあります。また、保証の対象外となります。
- ご使用以外のランプに交換される場合は、器具に適合するランプであることをご確認ください。適合するランプ、ナノイーX発生機は、次ページの適合表をご参照ください。ご使用のスイッチ、ライトコントロールとの適合も合わせて必ずご確認ください。



ランプなどの 取り外し方法

灯具とランプの側面を持ち、カチッと音がするまでランプを矢印方向に回す。
(回転角度約15°)



- ・ランプ取り付けの例で説明しています。
(ナノイーX発生機の場合は、ナノイーX発生機の取扱説明書をご確認ください。)

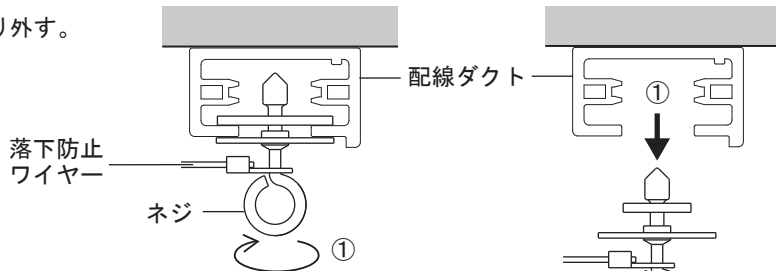
- ランプなどの取り付け方は、「各部のなまえと取り付けかた」1 参照。

注意 ●ランプなどを着脱する場合、ランプなどから手を離さないでください。落下によるけがのおそれがあります。

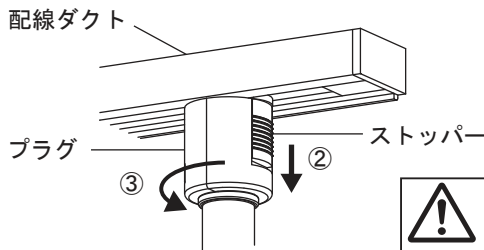
器具の取り外しかた

注意 必ず電源を切って行ってください。
感電・やけどの原因となります。

- ①落下防止ワイヤーのネジをゆるめて取り外す。



- ②プラグのストッパーを引き下げる。



- ③プラグを左に90°回転させて、配線ダクトから取り外す。

警告 不備がありますと、
火災・落下の原因となります。

保証について

- 保証について この商品の保証期間は1年間です。
消耗品は除きます。詳細は弊社カタログをご参照ください。
- 保証書について 保証書が必要な場合は、弊社代理店または弊社営業所へお申し出ください。

お手入れ

注意 必ず電源を切って行ってください。
感電・やけどの原因となります。

<器具の清掃について> ・水または中性洗剤を用いて、汚れた部分を軽く拭き取ってください。
シンナー・ベンジン・アルカリ系洗剤で拭かないでください。
変色・変質・強度低下による破損の原因となります。

