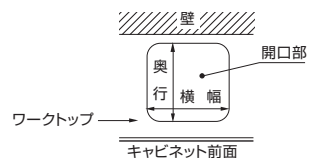
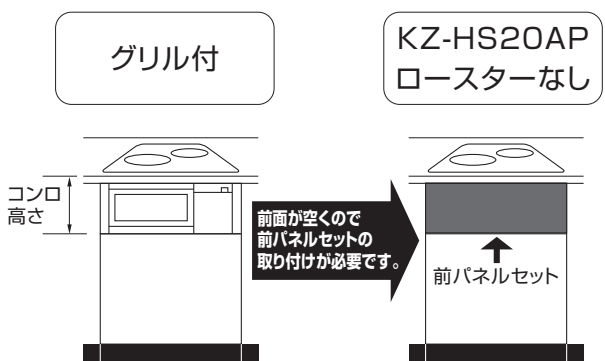
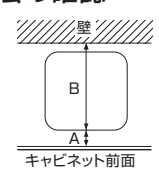
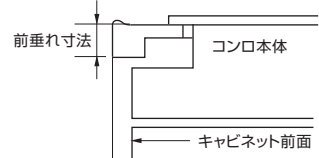
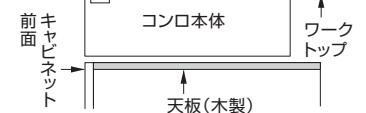
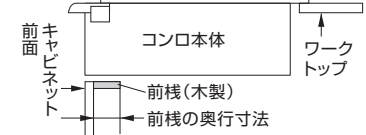
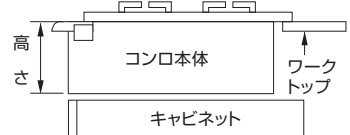


IH クッキングヒーター2口ビルトインタイプ (KZ-HS20AP) への取り替え 〈システムキッチンの場合〉

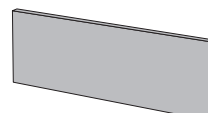
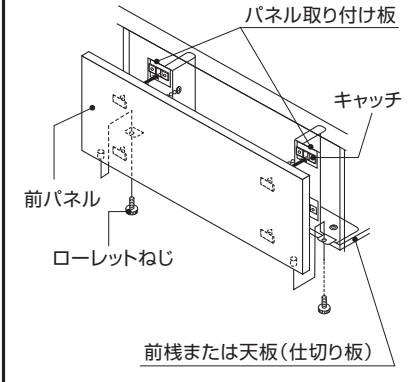
取り替えチェックポイント

グリル付ビルトイン電気クッキングヒーター・ガスコンロからの取り替え上のチェック内容です。
KZ-HS20APは単独設置専用です。

確認するところ	取り替え可能条件	取り替え対応
1.ワークトップ開口部の横幅×奥行の寸法を確認 	横幅→410mm 奥行→460mm	 <p>グリル付 → KZ-HS20AP ロースターなし</p> <p>前面が空くので前パネルセットの取り付けが必要です。</p>
2.開口部周囲の取り付け平面寸法の確認 	開口部周辺の必要平面寸法 A(開口部切り込み手前側より前方) →25mm以上 B(開口部切り込み手前側より後方) →554mm以上	
3.ワークトップ前垂れ寸法を確認 	前垂れ寸法 40mm以下	
4.キャビネットの構成 (1) 天板がある場合 	天板の厚みが 15mm以上	
(2) 前枠がある場合 	前枠の奥行が 50mm以上で かつ厚さは 15mm以上	
5.ワークトップまでのコンロ高さを確認 	(1) 高さ220mm (2) 高さ270mm	

●KZ-HS20AP専用部材

AD品番の専用部材に関するお問い合わせ先:パナソニック リビング(株)システム部材開発センター扱い ☎(06)6942-6202

品名	前パネルセット	コンロ高さ対応	品番	寸法	希望小売価格
部材姿図 	前パネルセット設置姿図 	220mm	AD-KZ0482-W (ホワイト)	(約)幅446×奥行69×高さ178mm	13,750円 (税抜12,500円)
			AD-KZ0482-G (シルバー)		
前パネル	ローレットねじ	270mm	AD-KZ0487-W (ホワイト)	(約)幅446×奥行69×高さ228mm	15,950円 (税抜14,500円)
			AD-KZ0487-G (シルバー)		

現地組立て方式

☆掲載価格は希望小売価格です。工事費は含まれておりません。