

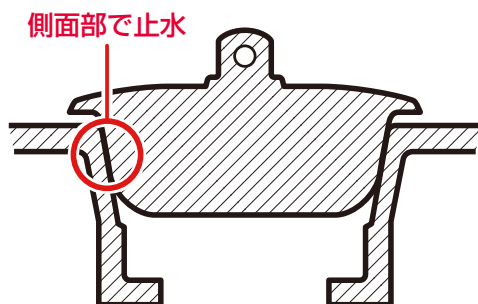
浴槽ゴム栓仕様変更のお知らせ

今お使いのゴム栓は、仕様変更となり、代替品でのお届けとなります。

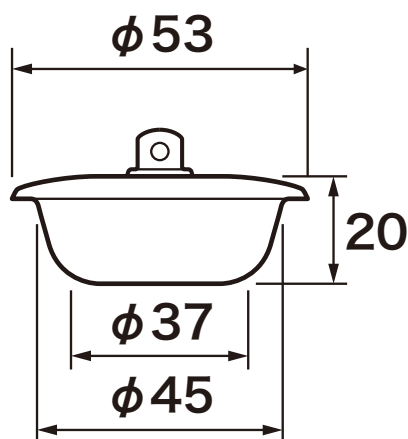
代替品（新仕様品）は、カサ部の外観や寸法は変わりませんが、側面部を次の通り、仕様変更いたしました。止水のしくみ（止水構造）が、従来品とは異なります。

従来品は、ゴム栓側面部で止水するしくみでしたが、新仕様品では、ゴム栓側面部と排水栓の間に隙間を設け、ゴム栓が排水口にまっすぐ確実にセットできるように設計されていて、排水栓上面とゴム栓のカサ部が密着して止水するしくみになっています。

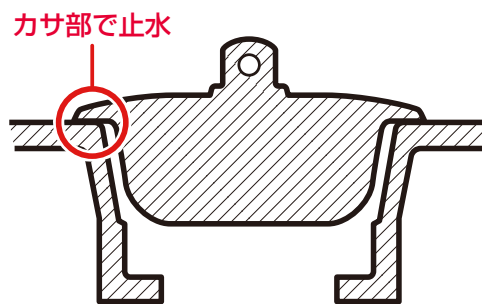
従来品（側面部止水構造）



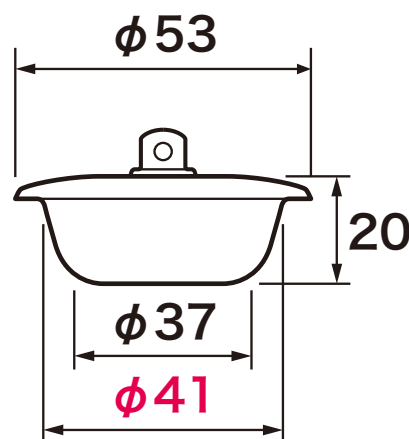
ゴム栓側面部と排水栓の間に隙間がないので真上より数センチの高さから落としてはめた程度では排水口にまっすぐ確実にセットできないことがある。



新仕様品（カサ部止水構造）



ゴム栓側面部と排水栓の間に隙間があるのでゴム栓が排水口にはまりやすく、確実にセットできる。



仕様変更

はめる際に若干ゆるく感じるかもしれませんが、設計上での隙間であり、止水性能に問題はございません。