

# 簡易水洗便器(クリーンスイセン) 品番特定資料

(便器の品番特定をする場合にこちらの資料をお使いください)

## 注意事項

- ・簡易水洗便器は全て生産終了しており、  
現在簡易水洗便器は取り扱っておりません。
- ・便器の取替えについて  
簡易水洗便器は、非水洗地区(汲み取り式)専用の便器です。  
アラウーノシリーズ、その他水洗便器は使用できません。

## ◆もくじ

👉 項目をクリックするとそのページへジャンプします

■品番表示位置	1
■洋風便器の洗浄方式	2
■和風便器の洗浄方式	3
■商品シリーズ別詳細	4～15
■(参考)洋風タイプの簡易水洗便器の種類	16
■(参考)和風タイプの簡易水洗便器の種類	17

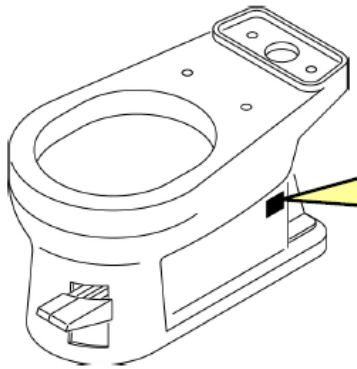
# ◆品番表示位置

品番シールをご確認ください(下記の位置に添付しております)

品番シールがはがれたり、見えにくい場合は、P.2~3の便器洗浄方式を参考に判別してください。

## 洋風:便器本体

商品品番例
CH250



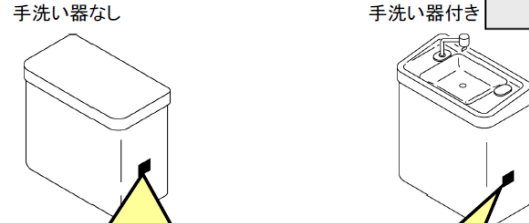
**向かって右側の側面に貼付**

製造元	松下電工株式会社
品番	製造番号

商品品番 製造番号

## 洋風:ロータンク

商品品番例
CH26



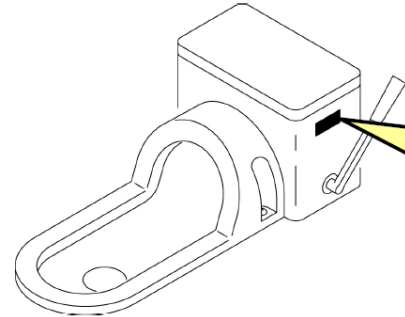
**向かって右側の側面に貼付**

種別	型式	実
記号	登録	
番号	番号	
品名	ロータンク (E-ルタンク付)	品番
	-20" シタンク専用 (R09M)	製造番号
製造		
番号		
松下電工株式会社		

商品品番 製造番号

## 和風

商品品番例
CH823



**ロータンク部の向かって右側に貼付**

製造元	松下電工株式会社
品番	製造番号

商品品番 製造番号

# 洋風便器の洗浄方式

商品シリーズをクリックすると詳細ページへジャンプします

## レバー式

▶ 陶器洋風C



※イメージ写真

溜水・洗浄の表示あり

## リモコン式

▶ 陶器洋風D



※イメージ写真

## ペダル式 (ペダルの数)

### 1ペダル

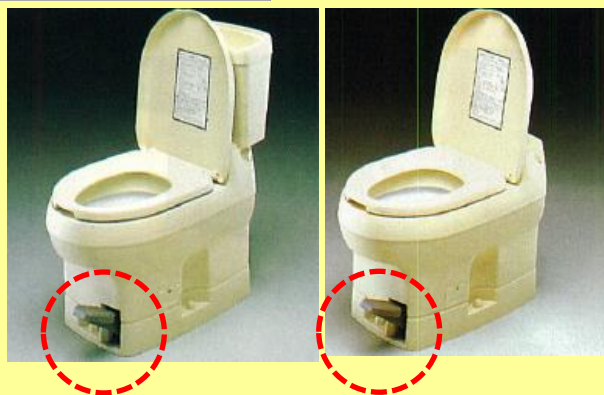
◆本体形状は同じ、便器ボールの材質が違う

▶ エース洋風

便器ボール材質: ポリプロピレン樹脂

▶ ニューエース洋風

便器ボール材質: 陶器



### 2ペダル

▶ 陶器洋風K

▶ 陶器洋風E

▶ 陶器洋風S

◆EとSは本体形状は同じでロータンの材質が違う

E...ロータン材質: 樹脂  
S...ロータン材質: 陶器



※イメージ写真

▶ コンパクトG

▶ コンパクトE

◆手洗いなしの本体形状は同じ便器本体とタンクの材質が違う

コンパクトG  
便器・タンク: 陶器  
コンパクトE  
便器・タンク: 樹脂



※イメージ写真

### 3ペダル

▶ 腰掛式



※イメージ写真

# 和風便器の洗浄方式

商品シリーズをクリックすると詳細ページへジャンプします

## レバー式

◆本体形状は同じ、便器ボールの材質が違う

▶ 陶器和風

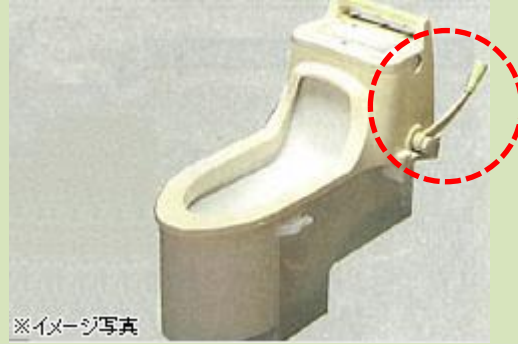


▶ エース和風

便器ボール材質: ポリプロピレン

▶ ニューエース和風

便器ボール材質: 陶器



## ペダル式

▶ 和風両用型



# 商品シリーズ別詳細

# 陶器洋風Cタイプ(レバー式)

洋風便器の洗浄方式に戻る

		品番	
(口は色品番)		手洗いなし	手洗い付
便器品番	CH230□ CH230Y□		
ロータンク品番		CH2300	CH2301

※便座は別途手配

## 【色品番】

WS(ホワイト)、PF(パステルアイボリー)、NP(パステルピンク)、HW(ホワイトグレー)  
NF(フローラルピンク)、LF(フローラルブルー)、HS(グレー)



ホワイト WS



パステルアイボリー PF



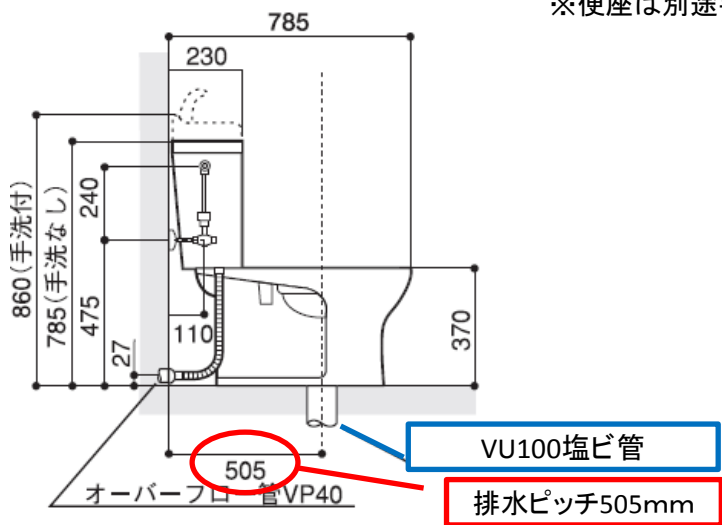
パステルピンク NP



ホワイトグレー HW

## 【材質】

便器:陶器 ポール:陶器 ロータンク:人造大理石



手洗い付

一度の洗浄で使用した量の水が出ます。



手洗いなし

溜水・洗浄(排水)がラクにできます。

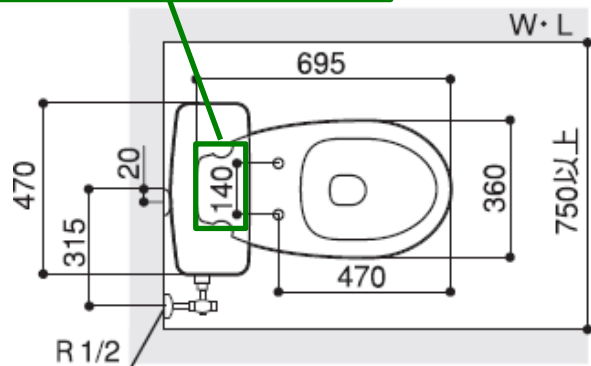


レバーを奥へ操作すれば溜水。(レバーを持っている間、水は流れます)



レバーを手前に操作すれば洗浄(排水)。

便座取り付けピッチ140mm



※簡易水洗便器から水洗便器に変更できます

必要部材「水洗化改装キット」

一般地用:CH239(生産終了) → CH239K(代替品)

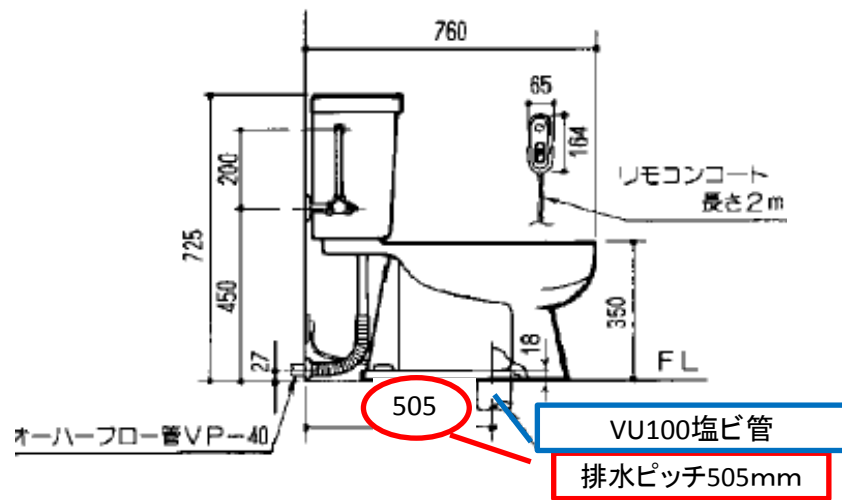
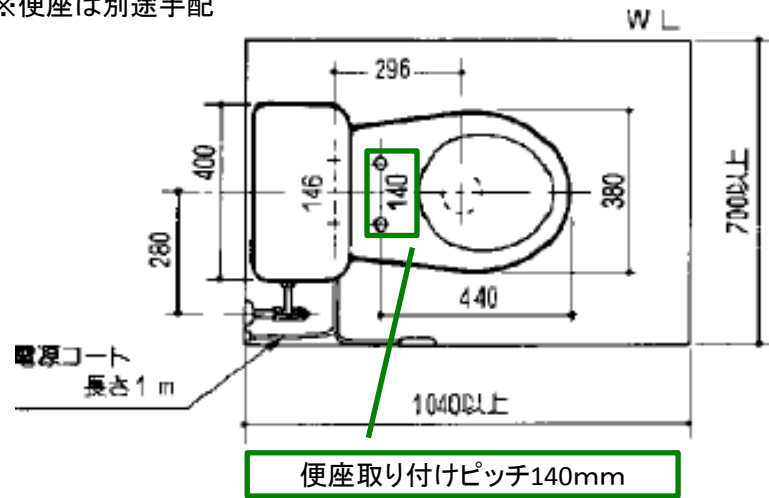
寒冷地用:CH2397(生産終了) → CH239K7(代替品)

# 陶器洋風Dタイプ(リモコン式)

洋風便器の洗浄方式に戻る

		品番	
(口は色品番)		手洗いなし	手洗い付
便器品番	CH250D		
ロータンク品番		CH26D□	CH28D□

※便座は別途手配



## 【色品番】

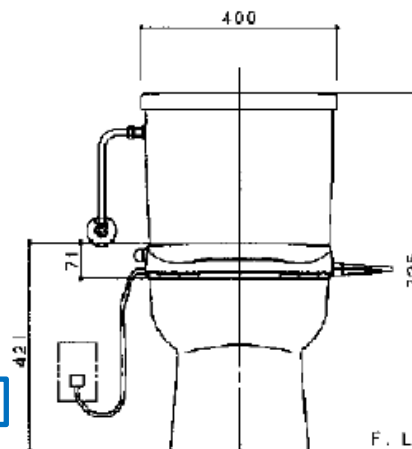
W、WF(ホワイト)、N、NF(フローラルピンク)  
L、LF(フローラルブルー)、B、BS(ブラック)

## 【材質】

便器:陶器 ボール:陶器 ロータンク:陶器



洗浄操作はリモコンで。  
大使用・小使用・プレ洗浄用(準備)の3モードが使えます。





図面は次ページ

	ニューエース洋風			エース洋風	
	手洗いなし		手洗い付	手洗いなし	手洗い付
便座なし	CH850				
便座なし ポンプ保護ヒーター付	CH851				
S型(普通便座付)	CH862	CH862L	CH872	CH860	CH870
D型(暖房便座付)	CH863	CH863L	CH873	CH861	CH871
DH型(暖房便座 ポンプ保護ヒーター付)	CH8631	CH8631L	CH8731	CH8611	CH8711
ニューエースとエースの違い	便器ボール材質:陶器			便器ボール材質:ポリプロピレン樹脂	

【色品番】 アイボリー、ブルーは末尾L(ブルーはニューエース洋風タイプのみ)

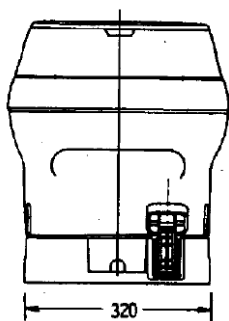
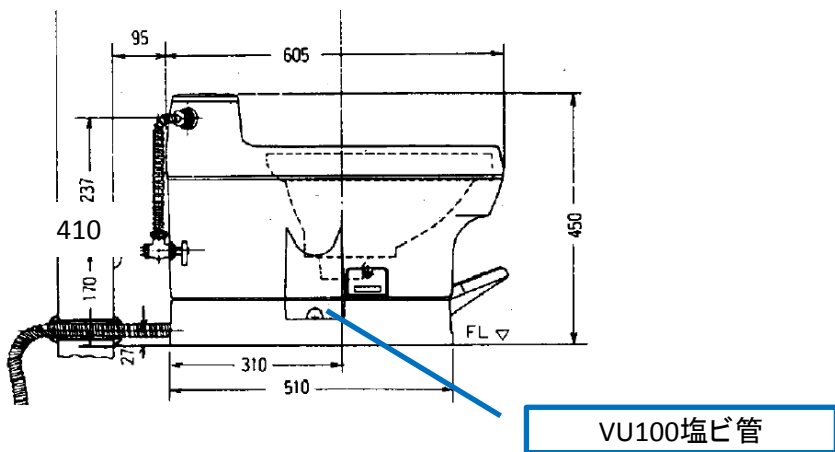
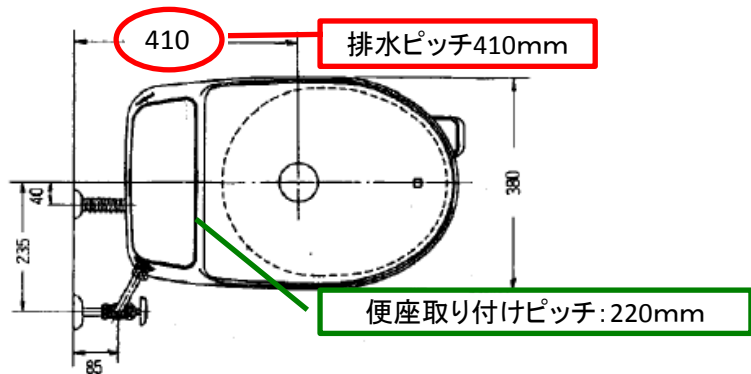
【材質】

便器: ABS樹脂    タンク: ABS樹脂

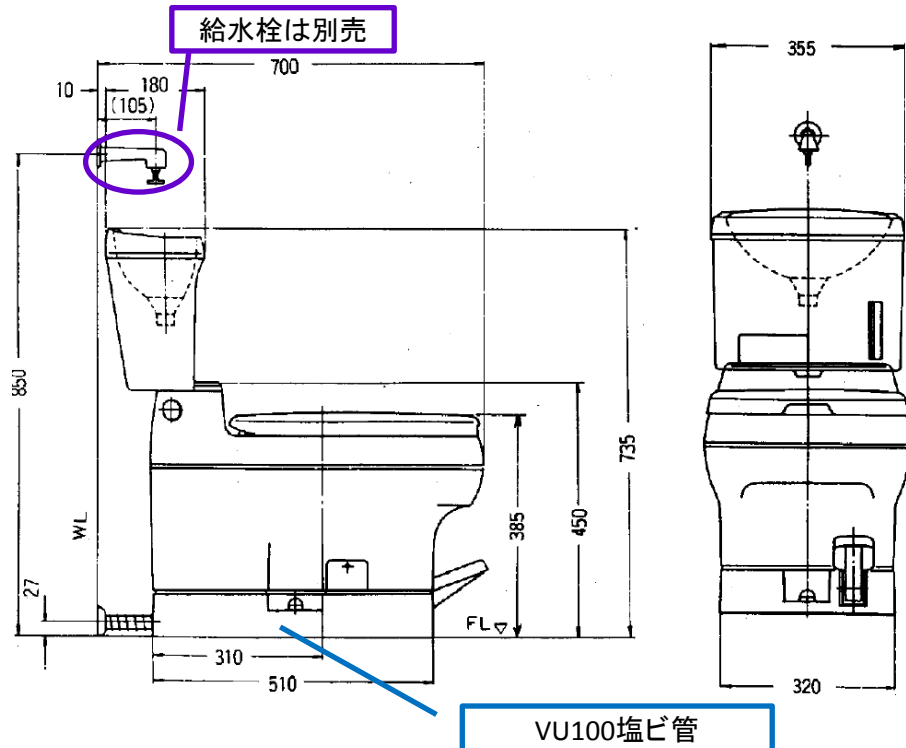
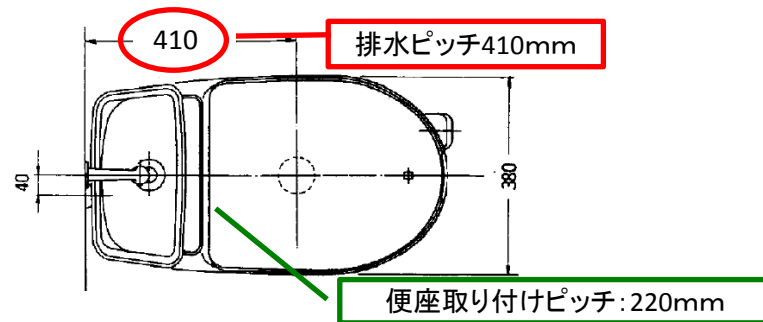


水量計

【手洗いなし】



【手洗いあり】



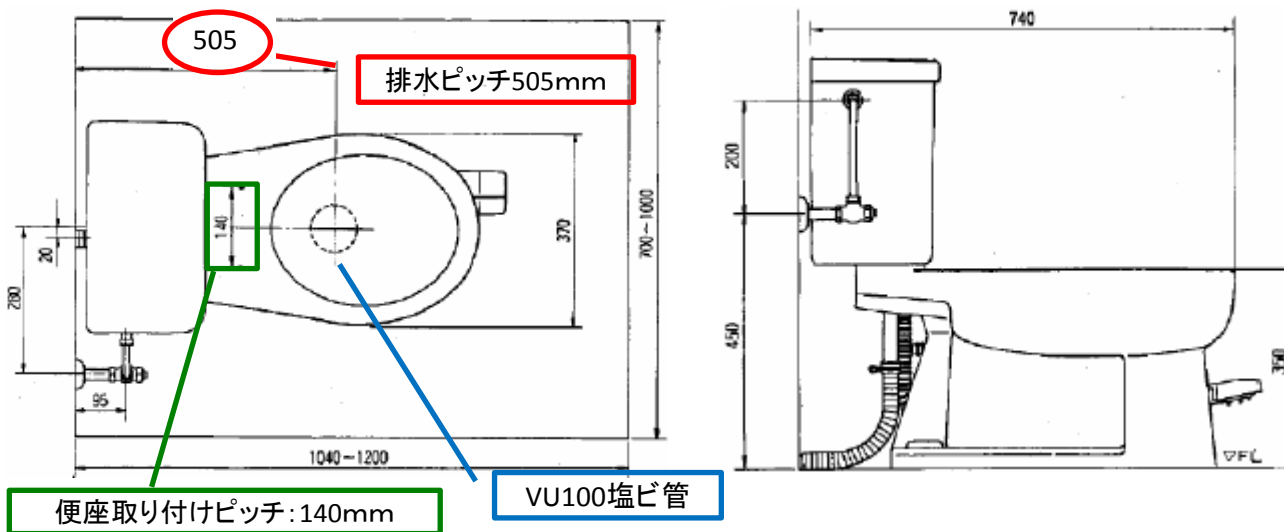
# 陶器洋風Sタイプ・Eタイプ(2ペダル式)

		陶器洋風S	陶器洋風E
(口は色品番)	便座なし(本体のみ)	CH250□ CH251□(ヒーター付)	CH250□ CH251□(ヒーター付)
便器品番 (材質:陶器)	普通便座付	CH260□	—
	暖房便座付	CH261□	—
	暖房便座 ポンプ保護ヒーター付	CH2611□	—
ロータンク 品番	手洗いなし	CH26□・CH26B□・CH26P□	CH26J□
	手洗い付	CH28□・CH28B□・CH28P□	CH28J□
SとEの違い		ロータンク材質:陶器	ロータンク材質:樹脂



## 【色品番】

WF・WK(オフホワイト)、NF・NK(フローラルピンク)LF・LK(フローラルブルー)  
PF(アイボリー)、R(ワインレッド)、B(ブラック) ...左記3色は、陶器洋風Sタイプのみ



## 【材質】

便器:陶器  
ボール:陶器

※便器とロータンクのセット販売(便器は陶器洋風Sと同じ)

(□は色品番)

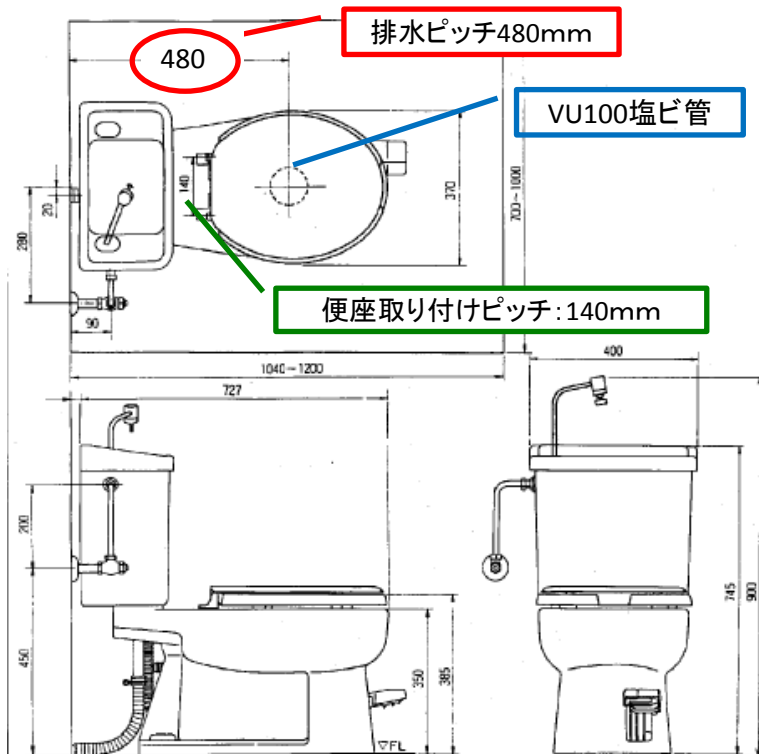
	手洗いなし	手洗い付	クリーンシャワレ用
S型(普通便座付)	CH2S□	CH2TS□	CH20S□
D型(暖房便座付)	CH2D□	CH2TD□	
DH型(暖房便座 ポンプ保護ヒーター付)	CH2DH□	CH2TDH□	
H型 (ポンプ保護ヒーター付)			CH20H□

【材質】

便器:陶器

ボール:陶器

ロータンク:ABS樹脂



【色品番】(アイボリー)、(ピンク:□にN)、(ブルー:□にL)



# コンパクトGタイプ(2ペダル式)

	品番	
(□は色品番)	手洗いなし	手洗い付
ヒーターなし	CH20(Y)□	CH20(Y)T□
ヒーター付	CH21(Y)□	CH21(Y)T□

## 【色品番】

W(オフホワイト)、N(フローラルピンク)、L(フローラルブルー)  
 WS(ホホワイト)、PF(パステルアイボリー)、NP(パステルピンク)  
 HW(ホホワイトグレー)、HS(グレー)

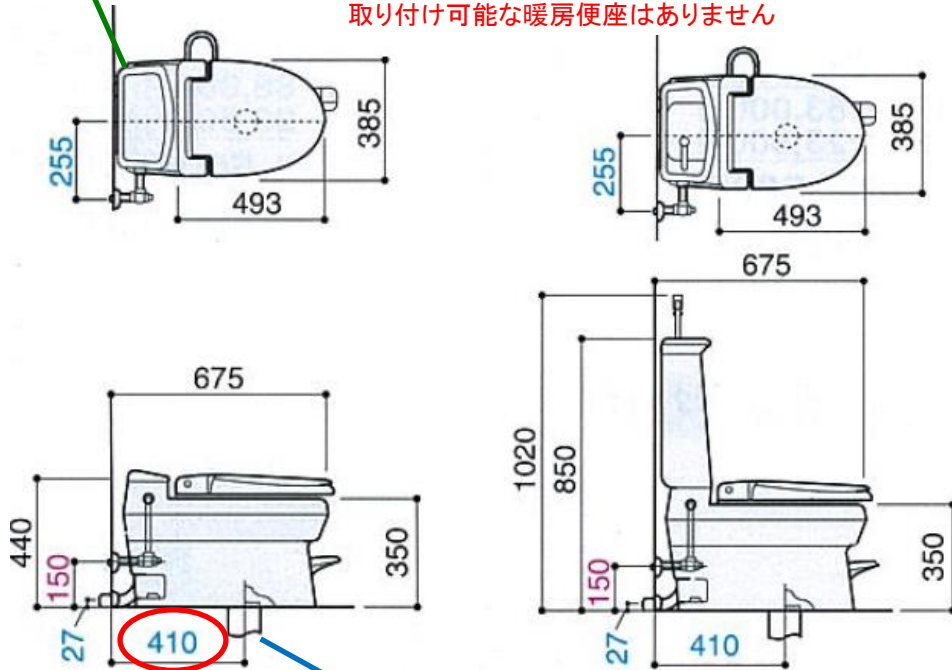
※便座は別途手配

## 【材質】

便器:陶器 ボール:陶器 ロータンク:陶器

便座取り付けピッチ:140mm

※便器が小さいため、暖房便座CH320の取り付けは不可です  
 ※弊社では、レギュラーサイズの暖房便座の生産は終了しているため  
 取り付け可能な暖房便座はありません



排水ピッチ410mm

VU100塩ビ管



(洗浄・溜水)

(洗浄・排水)

# コンパクトEタイプ(2ペダル式)

品番		
(口は色品番)	手洗いなし	手洗い付
ヒーターなし	CH30□	CH30T□
ヒーター付	CH31□	CH31T□

## 【色品番】

W(オフホワイト)、PF(パステルアイボリー)

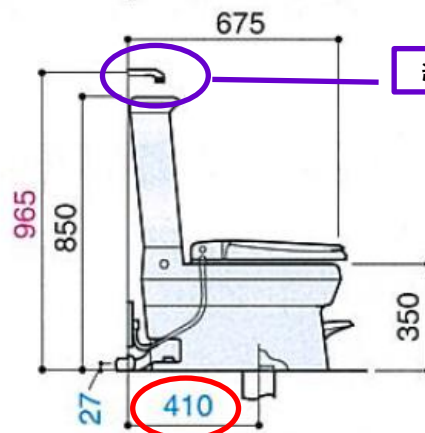
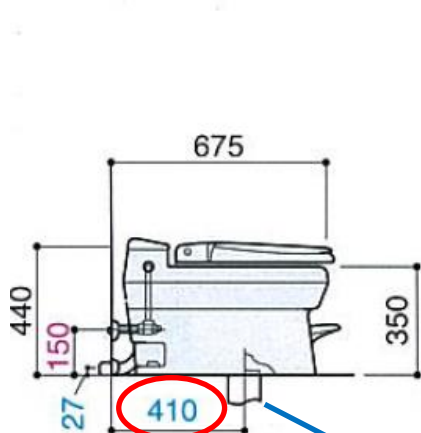
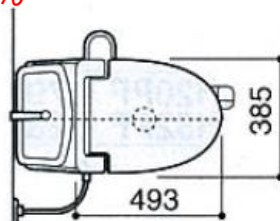
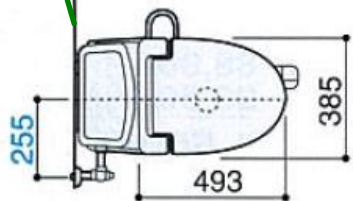
## 【材質】

便器:樹脂 ボール:陶器 ロータンク:樹脂

※便座は別途手配

便座取り付けピッチ:140mm

※便器が小さいため、暖房便座CH320の取り付けは不可です  
 ※弊社では、レギュラーサイズの暖房便座の生産は終了しているため  
 取り付け可能な暖房便座はありません



排水ピッチ410mm

VU100塩ビ管

給水栓は別売

給水、満水位置表示窓



(洗浄・溜水)

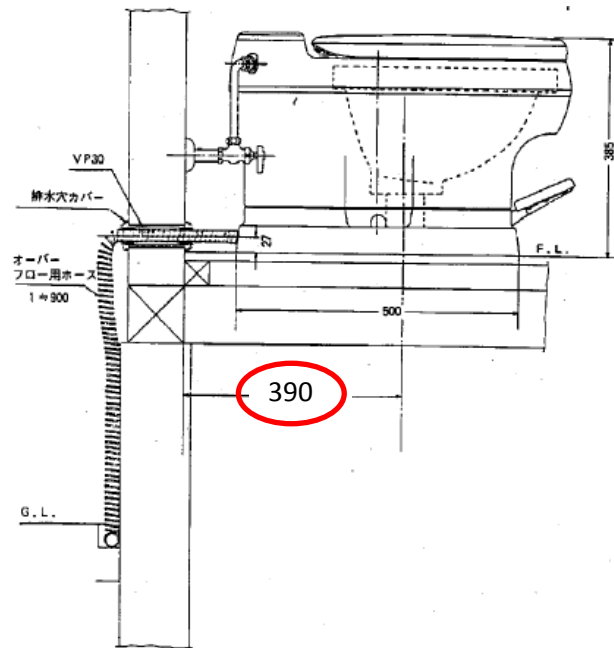
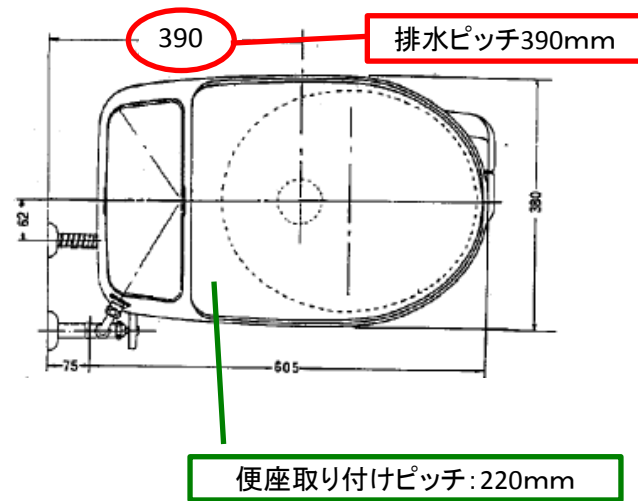
(洗浄・排水)

# 腰掛式(3ペダル式)

	品番
	手洗いなし
S型(普通便座付)	CH810
D型(暖房便座付)	CH811
DH型(凍結防止ヒーター付)	CH8111

【色品番】 ライトブルーのみ

【材質】  
本体:ABS樹脂  
ボール:ポリプロピレン



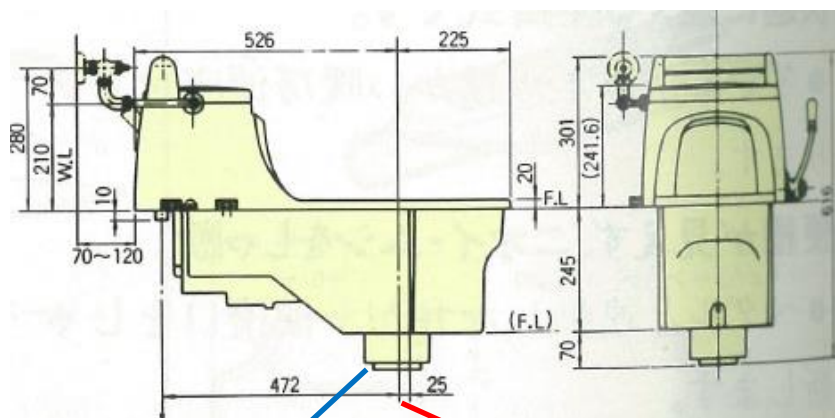
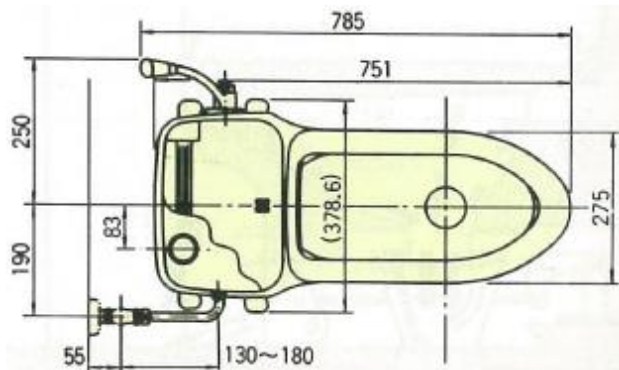
	エース和風	ニューエース和風
S型	CH821	CH822
H型（ポンプ保護ヒーター付）	CH8211	CH8221
HK型（ポンプ保護ヒーター付き 吐水ホース保護ヒーター付）		CH8222
エースとニューエースの違い	便器ボール材質 ポリプロピレン	便器ボール材質 陶器

【色品番】 アイボリーのみ

【材質】

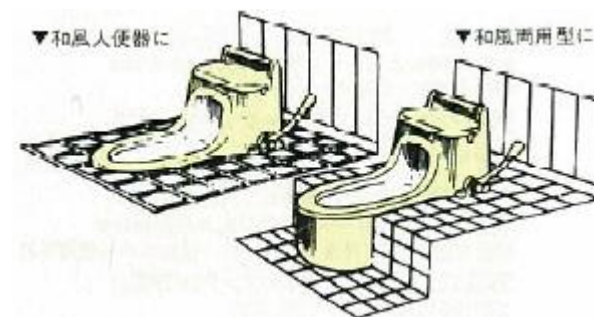
エース和風・・・便器：ABS樹脂

ニューエース和風・・・便器：ABS樹脂



VU100塩ビ管

排水ピッチ 596~646mm



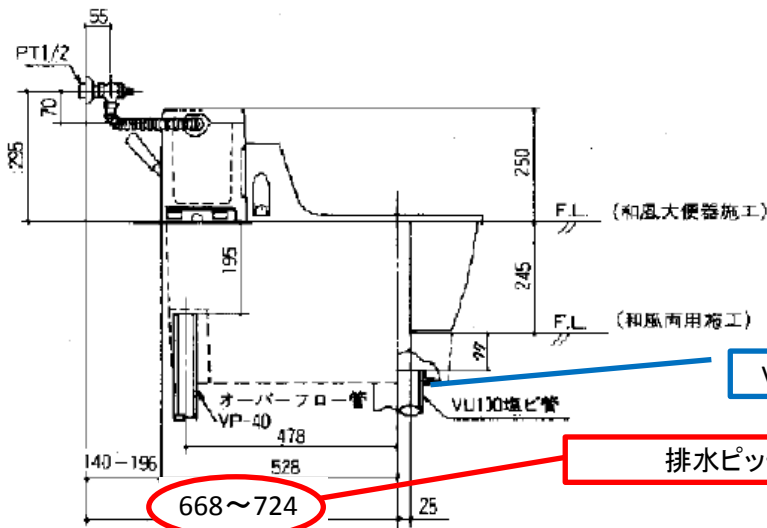
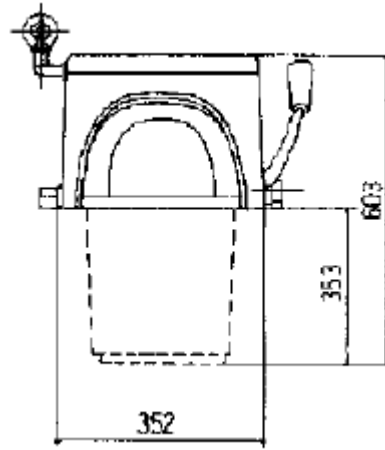
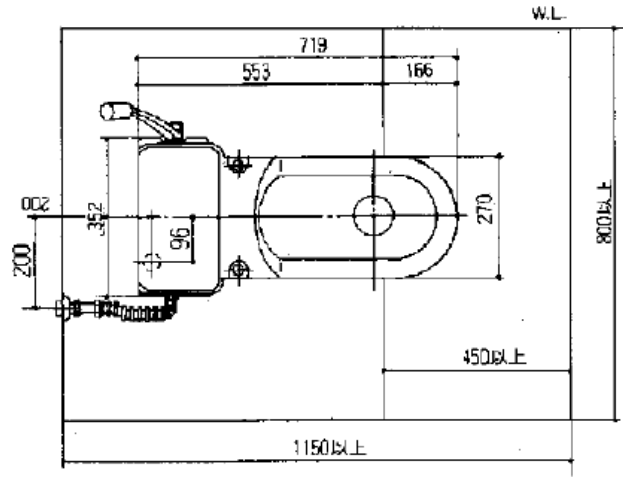


# 陶器和風(洗淨レバー式)

	品番
S型便器	CH823
H型便器 (ポンプ保護ヒーター付)	CH8231

【色品番】 アイボリーのみ

【材質】  
便器:陶器 ボール:陶器



VU100塩ビ管

排水ピッチ668~724mm

668~724

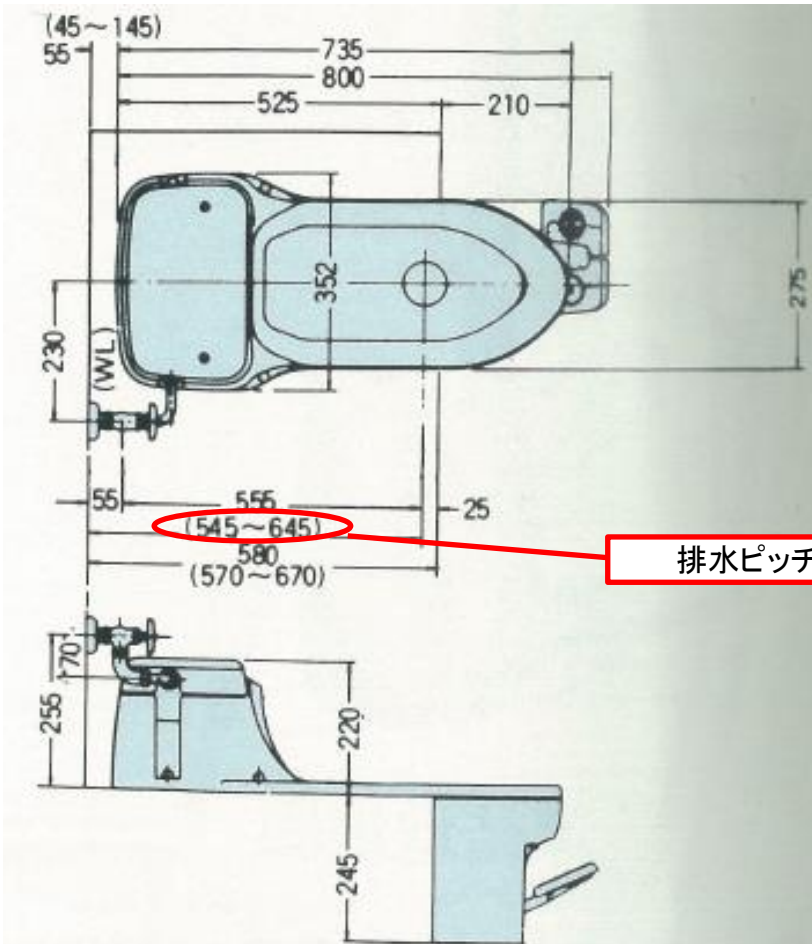
# 和風両用型(2ペダル式)

	品番
S型便器	CH820
H型便器 (ポンプ保護ヒーター付)	CH8201

【色品番】 ライトブルーのみ

【材質】

便器:ABS樹脂 ボール:ポリプロピレン



排水ピッチ 545~645mm

# (参考)洋風タイプの簡易水洗便器は全シリーズで10種類です

- レバー式
- リモコン式
- ペダル式

## 陶器洋風C

洗浄方式:レバー式



※イメージ写真

本体品番	ロータンク品番
CH230□	[手洗いなし] CH2300 [手洗い付き] CH2301
[生産時期 1996年～2014年]	

## 陶器洋風D

洗浄方式:リモコン式



※イメージ写真

本体品番	ロータンク品番
CH250D□	[手洗いなし] CH26D [手洗い付き] CH28D
[生産時期 1992年～1997年]	

## 陶器洋風E

洗浄方式:ペダル式(2ペダル)



※イメージ写真

本体品番	ロータンク品番
CH250□ CH251□	[手洗いなし] CH26J [手洗い付き] CH28J
[生産時期 1992年～1997年]	

## 陶器洋風K

洗浄方式:ペダル式(2ペダル)



※イメージ写真

ロータンク一体型品番	
[手洗いなし] CH2□ CH2D□ CH2DH□ CH20S□ CH20H□	[手洗い付き] CH2T□ CH2DT□ CH2DHT□
[生産時期 1986年～1988年]	

## 陶器洋風S

洗浄方式:ペダル式(2ペダル)



※イメージ写真

本体品番	ロータンク品番
CH250□ CH251□ CH260□ CH261□ CH2611□	CH26□ CH28□
[生産時期 1983年～1997年]	

## コンパクトG

洗浄方式:ペダル式(2ペダル)



※イメージ写真

本体品番	
[手洗いなし] CH20□ CH21□	[手洗い付き] CH20□T CH21□T
[生産時期 1993年～2008年]	

## コンパクトE

洗浄方式:ペダル式(2ペダル)



※イメージ写真

本体品番	
[手洗いなし] CH30□ CH31□	[手洗い付き] CH30T CH31T
[生産時期 1988年～2001年]	

## ニューエース洋風

洗浄方式:ペダル式(1ペダル)



※イメージ写真

便器ボール材質:陶器

本体品番	
[手洗いなし] CH862□ CH863□ CH8631□ CH850□ CH851□	[手洗い付き] CH872□ CH873□ CH8731□
[生産時期 1979年～1988年]	

## エース洋風

洗浄方式:ペダル式(1ペダル)



※イメージ写真

便器ボール材質:樹脂

本体品番	
[手洗いなし] CH860□ CH861□ CH8611□	[手洗い付き] CH870□ CH871□ CH8711□
[生産時期 1977年～1983年]	

## 腰掛式

洗浄方式:ペダル式(3ペダル)



※イメージ写真

本体品番	
CH810□ CH811□	CH8111□
[生産時期 1973年～1977年]	

# (参考)和風タイプの簡易水洗便器は全シリーズで4種類です

レバー式  
ペダル式

## 陶器和風



※イメージ写真

本体品番

CH823  
CH8231

[ 生産時期 1987年～2001年 ]

## エース和風



※イメージ写真

本体品番

CH821  
CH8211

[ 生産時期 1978年～1987年 ]

## ニューエース和風



※イメージ写真

本体品番

CH822  
CH8221  
CH8222

[ 生産時期 1980年～1987年 ]

## 和風両用型

洗浄方式:ペダル式(3ペダル)



※イメージ写真

本体品番

CH820□  
CH8201□

[ 生産時期 1974年～1978年 ]