

折れ戸の取り外し・取り付け方法

- Panasonic内装ドアをご愛顧頂き、まことにありがとうございます。
- 修理で調整を伴う事故や破損につきましては、当社は責任を負いかねます。
- 作業が難しくなられた場合は、当社修理ご相談窓口へご依頼ください。
- 作業前に必ず本書をご一読頂き、安全で確実な作業をしてください。
とくに「安全上のご注意」については必ずお守りください。

ベリティス MJE シリーズ
 リビエ MJ シリーズ
 WX / WX-E MJ シリーズ

一般のお客様は、必ずお買い上げの販売店もしくは工事店などにご依頼ください。

安全上のご注意 (必ずお守りください)

◎人への危害、財産の損害を防止するために、必ずお守りいただくことを説明しています。

- 誤った使い方をしたときに生じる危害や損害の程度を説明しています。
- お守りいただく内容を次の図の記号で説明しています。

注意 「軽傷を負うことや、財産の損害が発生するおそれがある内容」です。

! 実行しなければならない内容です。

注意

!
必ず守る

- ピボットに折れ戸が確実に納まっているか確認する
ピボットから折れ戸が外れるとけがをするおそれがあります。

- 作業中は折れ戸を支える
- 必ず **二人作業** で行う
折れ戸重量が重いため、折れ戸本体が転倒してけがをするおそれがあります。

準備するもの

プラスドライバー、マイナスドライバー

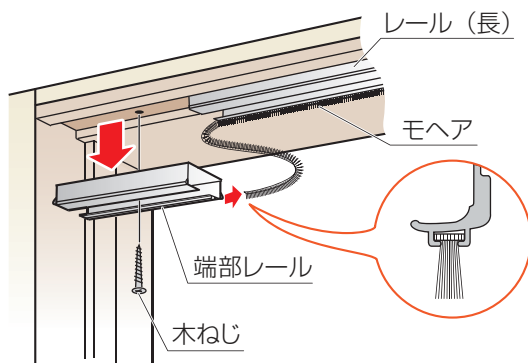
お願い 取り外し・取り付けの際は折れ戸、外枠、床に傷が付かないように養生して作業を行ってください。

取り外しかた

1 折れ戸を折りたたむ

2 モヘア、端部レールを取り外す

木ねじを緩めて、モヘア、端部レールを取り外してください。

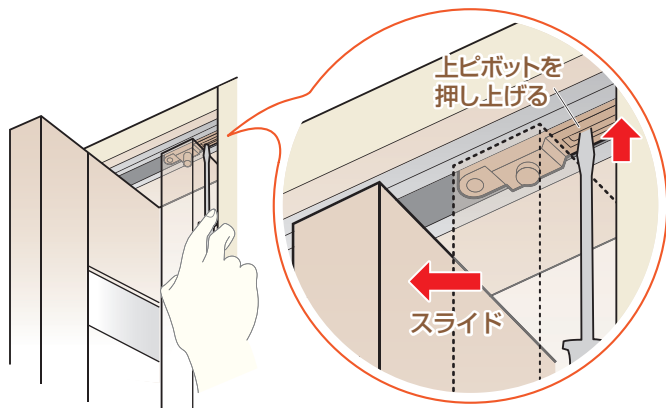


3 折れ戸を外す

- ①上ピボットの取り外し用ピンをマイナスドライバーで押し上げたまま、折れ戸本体をスライドし、傾けた状態にして下ピボットから外します。

ご注意 折れ戸を取り外す時は、必ず折れ戸を折りたたんだ状態で作業する。折りたたんだ状態でないとピボットを押し上げることができません。

- ②上ランナーを端部レールを取り外した箇所までスライドさせて折れ戸本体を外します。

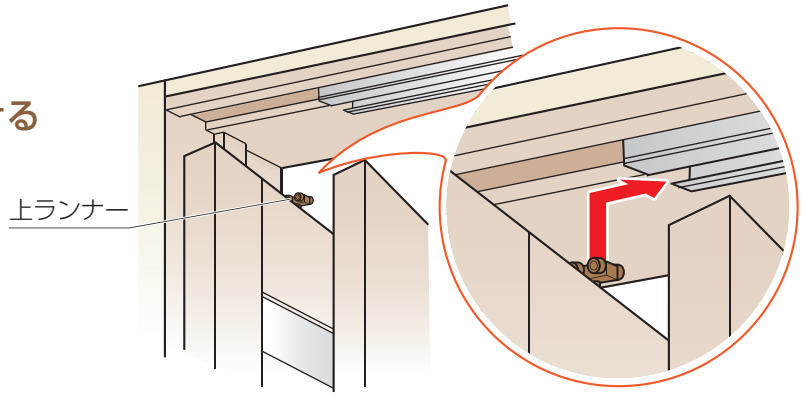


取り付けかた

1 上ランナーをレールに取り付ける

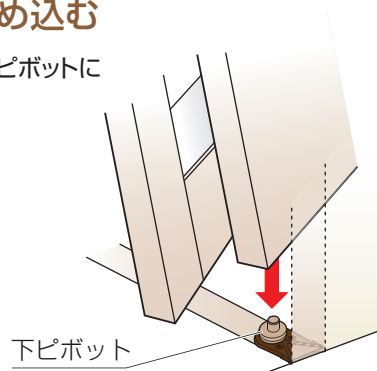
上ランナーを端部レール取り付け位置から
はめ込んでスライドさせてください。

- 折れ戸本体は折りたたんだ状態で
取り付けてください。



2 折れ戸下部をはめ込む

折れ戸本体を傾けて下ピボットに
はめ込んでください。

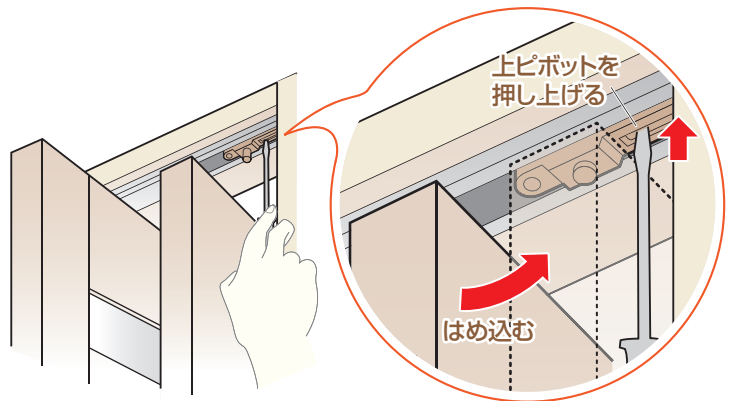


Uオーダーの場合



3 折れ戸上部をはめ込む

上ピボットの取り外し用ピンを押し上げて、
折れ戸上部をはめ込んでください。



4 モヘア、端部レールを取り付ける

モヘアをレールに差し込み、端部レールを木ねじで
固定してください。

お願い 必ず端部レールの取り付け方向を
確認してください。

