

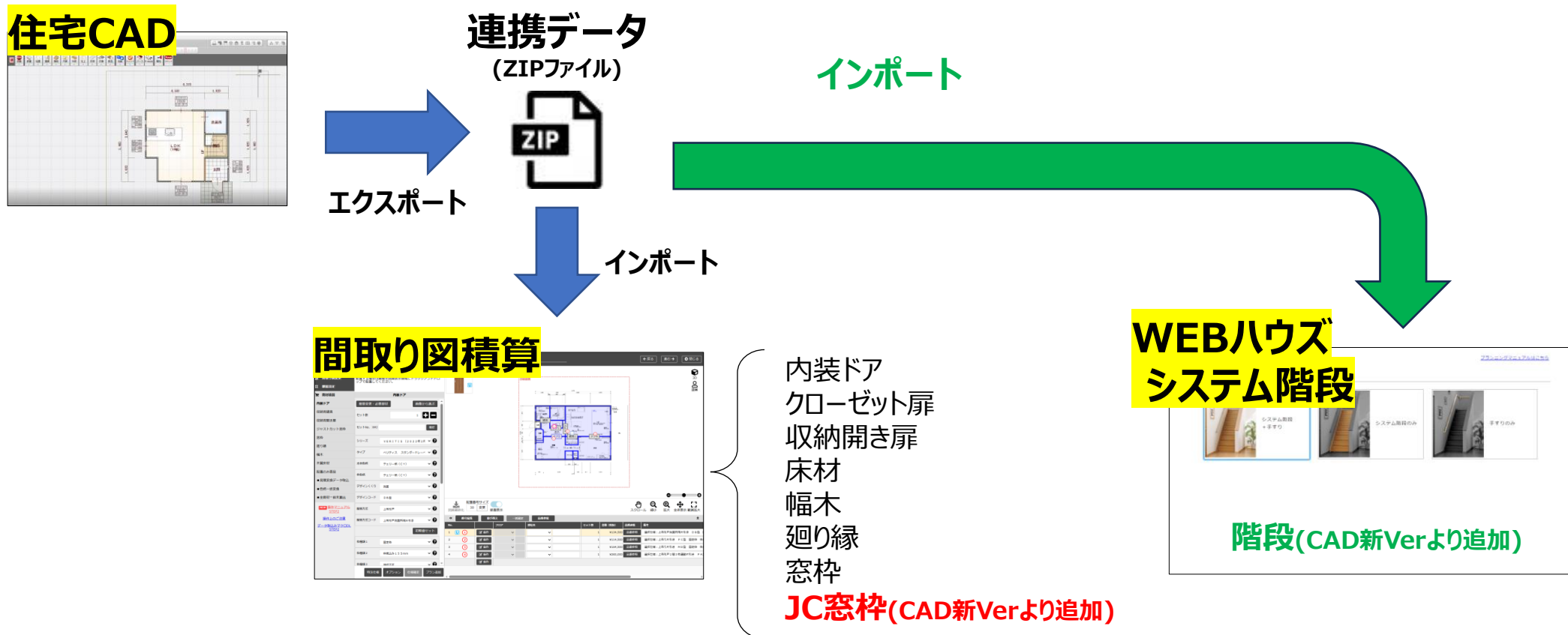
間取り図積算CAD連携 操作マニュアル

～住宅CAD⇒Webハウス 連携機能強化～

パナソニックハウジングソリューションズ株式会社
建築システム事業部

住宅CADのデータを、当社積算システム・WEBハウズに取り込めるようになりました。
2024.10.16より、間取り図積算で **ジャストカット窓枠のCAD連携**、WEBハウズで **システム階段CAD対応**が可能になりました。

新たな住宅CAD連携・CAD対応



※以降、ジャストカット窓枠はJC窓枠と記載

対象は、間取り図積算とシステム階段積算アプリで積算できる商材は以下の9商材です。

※CAD対応=WebハウスからCADデータを取り込むこと、CAD連携=間取り図積算からCADデータを取り込むこと

間取り図積算 CAD連携			
内装ドア	収納建具	床材	造作材
<p>①内装ドア</p> 	<p>②クローゼット扉 ③収納開き扉</p> 	<p>④床材</p> 	<p>⑤幅木 ⑥廻り縁 ⑦窓枠</p>  <p>NEW ⑧ジャストカット窓枠</p>  <p>※玄関、浴室、勝手口はラフカットで積算</p>
<p>標準サイズに変換し 自動積算</p> <p>※CADソフトにて入力の寸法通りではUオーダーでの積算となる為</p>		<p>CAD寸法通りに自動積算</p>	

Webハウス CAD対応
<p>NEW システム階段</p> <p>①システム階段</p> 
<p>形状・寸法を連携し 自動積算</p> <p>ベリテイス・システム階段 スタンダードタイプを算出</p>

今回の連携対象としては、下記4社となります。

CAD				
お会社	福井コンピュータ アーキテクト株式会社	株式会社コンピュータ システム研究所	株式会社 DTS	株式会社 シーピーユー
ソフト イメージ				
JC窓枠/階段連携 対応CADバージョン	Ver11 (2024/11/13予定)	Ver10.01 (2024/10/9～)	2023 Rel1.4 (2024/11月下旬予定)	A's 2025 (2024/10/17～)

第**1**弾 ARCHITREND ZERO (対応済み)

Ver9.1 (Build29014)

第**2**弾 ALTA Revolution (対応済み)

Ver8.1

第**3**弾 Walk in home (対応済み)

2022 Ver1.3

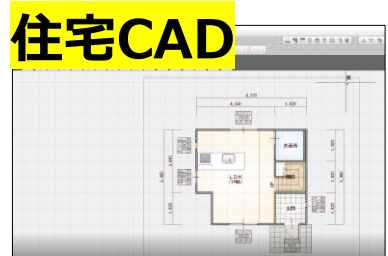
2021 Ver1.7

第**4**弾 A's (2024.10.17より対応予定)

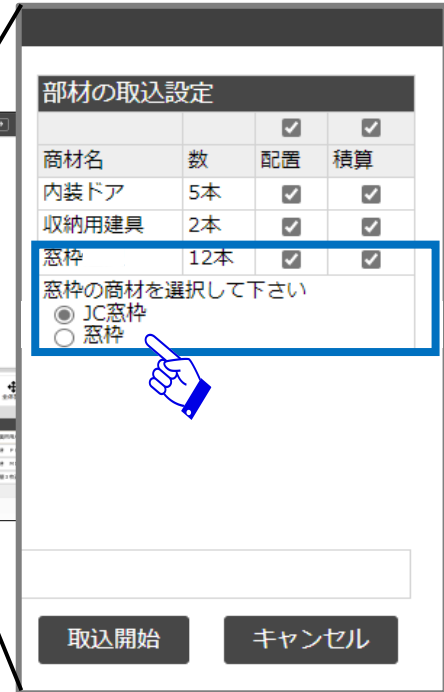
A's 2025

新機能のご紹介

間取り図積算でCAD連携 (AI連携) 商品に「JC窓枠」が追加 ※従来より連携対象の窓枠と選択可能



連携データ
(ZIPファイル)



内装ドア
クローゼット扉
収納開き扉
床材
幅木
廻り縁
窓枠(既存) ← 選択可能
JC窓枠(追加) ← 選択可能
階段

<具体的な追加連携項目>

- ① CADVer情報 → 新旧フォーマットの使い分け
- ② サッシサイズ呼称 → CAD新verのみ連携
- ③ 納め → 1/3/4 方枠

※その他、窓枠仕様・窓種類等はマスタでデフォルトセット
※AI連携時は、サッシサイズ呼称のデフォルトとして

腰窓:06011 / 吐き出し窓:16522を初期値としてセット

新フォーマットに対応したCADVerで、JC窓枠および窓枠の選択ボタンが表示されます。

※旧フォーマットで出力されるCADVerは、サッシサイズ呼称が連携されないためJC窓枠を選択できません。

※対応CADVerは、P.4をご確認ください。

<取込内容の詳細設定>

取込内容の詳細設定

部屋情報の取込設定					
部屋名	数	<input checked="" type="checkbox"/> 連携	<input type="checkbox"/> 床算出	<input checked="" type="checkbox"/> 幅木算出	<input checked="" type="checkbox"/> 廻り縁算出
リビング	1部屋	<input checked="" type="checkbox"/>	<input type="checkbox"/>	<input checked="" type="checkbox"/>	<input checked="" type="checkbox"/>
玄関	1部屋	<input checked="" type="checkbox"/>	<input type="checkbox"/>	<input checked="" type="checkbox"/>	<input checked="" type="checkbox"/>
ホール・廊下	1部屋	<input checked="" type="checkbox"/>	<input type="checkbox"/>	<input checked="" type="checkbox"/>	<input checked="" type="checkbox"/>
キッチン	1部屋	<input checked="" type="checkbox"/>	<input type="checkbox"/>	<input checked="" type="checkbox"/>	<input checked="" type="checkbox"/>
洗面所	1部屋	<input checked="" type="checkbox"/>	<input type="checkbox"/>	<input checked="" type="checkbox"/>	<input checked="" type="checkbox"/>
ユニットバス	1部屋	<input checked="" type="checkbox"/>	<input type="checkbox"/>	<input checked="" type="checkbox"/>	<input checked="" type="checkbox"/>
浴室	1部屋	<input checked="" type="checkbox"/>	<input type="checkbox"/>	<input checked="" type="checkbox"/>	<input checked="" type="checkbox"/>
トイレ	1部屋	<input checked="" type="checkbox"/>	<input type="checkbox"/>	<input checked="" type="checkbox"/>	<input checked="" type="checkbox"/>
和室	1部屋	<input checked="" type="checkbox"/>	<input type="checkbox"/>	<input checked="" type="checkbox"/>	<input checked="" type="checkbox"/>
床の間	1部屋	<input checked="" type="checkbox"/>	<input type="checkbox"/>	<input checked="" type="checkbox"/>	<input checked="" type="checkbox"/>
床脇	1部屋	<input checked="" type="checkbox"/>	<input type="checkbox"/>	<input checked="" type="checkbox"/>	<input checked="" type="checkbox"/>

商材決定マスタ検索の結果、連携データに該当するデータが見つかりません。

部材の取込設定			
商材名	数	<input checked="" type="checkbox"/> 配置	<input checked="" type="checkbox"/> 積算
窓枠	8本	<input checked="" type="checkbox"/>	<input checked="" type="checkbox"/>

新CADverで取り込んだ場合

部材の取込設定

商材名	数	<input checked="" type="checkbox"/> 配置	<input checked="" type="checkbox"/> 積算
内装ドア	5本	<input checked="" type="checkbox"/>	<input checked="" type="checkbox"/>
収納用建具	2本	<input checked="" type="checkbox"/>	<input checked="" type="checkbox"/>
窓枠	12本	<input checked="" type="checkbox"/>	<input checked="" type="checkbox"/>

窓枠の商材を選択して下さい

JC窓枠
 窓枠

旧CADverで取り込んだ場合

部材の取込設定

商材名	数	<input checked="" type="checkbox"/> 配置	<input checked="" type="checkbox"/> 積算
窓枠	8本	<input checked="" type="checkbox"/>	<input checked="" type="checkbox"/>

AI連携の場合は、10/16よりJC窓枠および窓枠の選択ボタンが表示されます。

<取込内容の詳細設定>

取込内容の詳細設定

部屋情報の取込設定					
部屋名	数	<input checked="" type="checkbox"/>	<input type="checkbox"/>	<input checked="" type="checkbox"/>	<input checked="" type="checkbox"/>
		連携	床算出	幅木算出	廻り縁算出
リビング	1部屋	<input checked="" type="checkbox"/>	<input type="checkbox"/>	<input checked="" type="checkbox"/>	<input checked="" type="checkbox"/>
玄関	1部屋	<input checked="" type="checkbox"/>	<input type="checkbox"/>	<input checked="" type="checkbox"/>	<input checked="" type="checkbox"/>
ホール・廊下	1部屋	<input checked="" type="checkbox"/>	<input type="checkbox"/>	<input checked="" type="checkbox"/>	<input checked="" type="checkbox"/>
キッチン	1部屋	<input checked="" type="checkbox"/>	<input type="checkbox"/>	<input checked="" type="checkbox"/>	<input checked="" type="checkbox"/>
洗面所	1部屋	<input checked="" type="checkbox"/>	<input type="checkbox"/>	<input checked="" type="checkbox"/>	<input checked="" type="checkbox"/>
ユニットバス	1部屋	<input checked="" type="checkbox"/>	<input type="checkbox"/>	<input checked="" type="checkbox"/>	<input checked="" type="checkbox"/>
浴室	1部屋	<input checked="" type="checkbox"/>	<input type="checkbox"/>	<input checked="" type="checkbox"/>	<input checked="" type="checkbox"/>
トイレ	1部屋	<input checked="" type="checkbox"/>	<input type="checkbox"/>	<input checked="" type="checkbox"/>	<input checked="" type="checkbox"/>
和室	1部屋	<input checked="" type="checkbox"/>	<input type="checkbox"/>	<input checked="" type="checkbox"/>	<input checked="" type="checkbox"/>
床の間	1部屋	<input checked="" type="checkbox"/>	<input type="checkbox"/>	<input checked="" type="checkbox"/>	<input checked="" type="checkbox"/>
床脇	1部屋	<input checked="" type="checkbox"/>	<input type="checkbox"/>	<input checked="" type="checkbox"/>	<input checked="" type="checkbox"/>

商材決定マスタ検索の結果、連携データに該当するデータが見つかりません。

2024/10/15までの設定

部材の取込設定			
商材名	数	<input checked="" type="checkbox"/>	<input checked="" type="checkbox"/>
		配置	積算
窓枠	8本	<input checked="" type="checkbox"/>	<input checked="" type="checkbox"/>



2024/10/16以降の設定

部材の取込設定			
商材名	数	<input checked="" type="checkbox"/>	<input checked="" type="checkbox"/>
		配置	積算
内装ドア	5本	<input checked="" type="checkbox"/>	<input checked="" type="checkbox"/>
収納用建具	2本	<input checked="" type="checkbox"/>	<input checked="" type="checkbox"/>
窓枠	12本	<input checked="" type="checkbox"/>	<input checked="" type="checkbox"/>

窓枠の商材を選択して下さい

JC窓枠
 窓枠

AI連携におけるJC窓枠連携値は、従来の通り判定された窓枠パターンに対して下記の固定値が設定されます。
※窓枠の初期値設定は従来より変更はありません。

窓枠パターン	窓枠 (従来から変更なし)			JC窓枠(対応追加)	
	幅	高さ	納め	サッシサイズ呼称	納め
出窓	1650	1100	3	16511	3
腰窓	600	1100	4	06011	4
掃き出し窓 (3方)	1650	2200	3	16522	3
掃き出し窓 (4方)	1650	2200	4	16522	4
トイレ・洗面所窓	600	900	4	06009	4
玄関ドア	980	2400	3	08322	3
浴室ドア	850	2200	3	08322	3
勝手口	600	2200	3	06022	3

JC窓枠連携ではメーカー情報は連携されないため、**サッシ種類は設定されません。**(選択無しが設定されます)
日本サッシ協会標準規格寸法に準拠、建築工法は**在来工法が初期値**として設定されます。

ジャストカット窓枠

壁厚変更・必要部材

セット数 1

数量 1

図番

QP 06011 NC PY 4
サッシサイズ呼称 見込 色柄 納め

建築工法 在来工法

シリーズ VERITIS (2022) ?

色柄 ホワイトアッシュ柄 (GY) ?

サッシ種類 (メーカー) 選択無し

サッシ種類 (商品) 選択無し

 **連携値**

 **固定値設定**

 **固定値設定**

サッシ種類 選択無し

窓枠仕様 固定型(アングル加工無)

窓種類 選択なし

壁厚残り自動セット

壁厚残り寸法 NC : 88~93mm

窓枠見込み寸法 103

納め 4方枠


サッシサイズ呼称 06011


+ オプション

 **固定値設定**

 **固定値設定**

 **連携値**

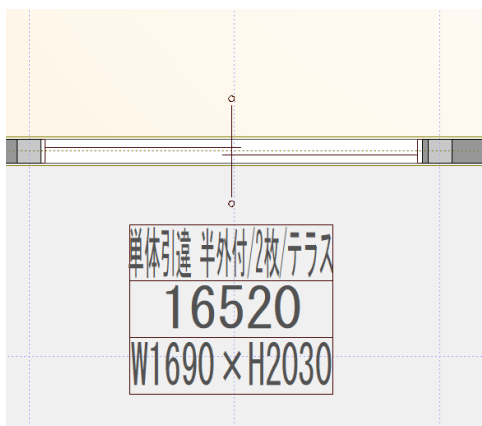
 :CAD連携のデフォルトとして設定される項目の値

 :CADから連携される項目

■ ARCHITREND ZERO

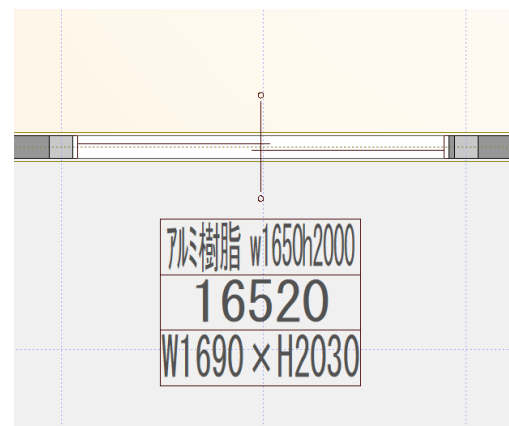
ARCHITREND ZERO上で、窓枠サイズをプロパティで変更することが可能ですが、
3Dカタログの場合：最も近いサッシサイズ呼称が選ばれます
ARCHIMASTERの場合：寸法を変更しても連動しません

■ 3Dカタログ



サッシサイズ呼称：16520
窓枠高さ：2030
窓枠幅：1690

■ ArchiMaster

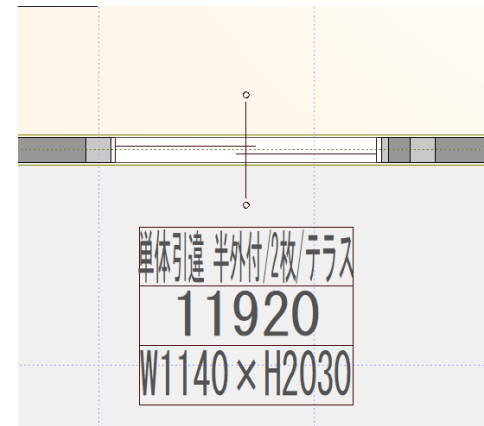


サッシサイズ呼称：16520
窓枠高さ：2030
窓枠幅：1690

幅を変更

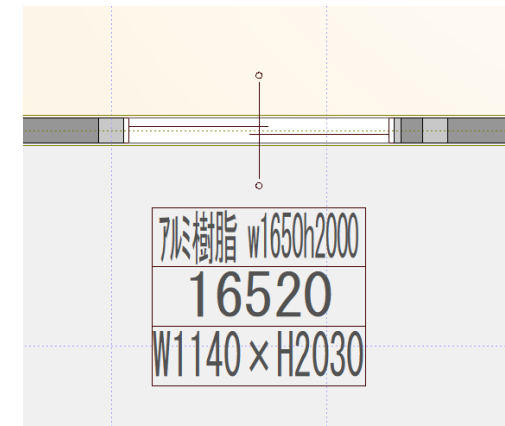


■ 3Dカタログ



サッシサイズ呼称：11920
窓枠高さ：2030
窓枠幅：1140

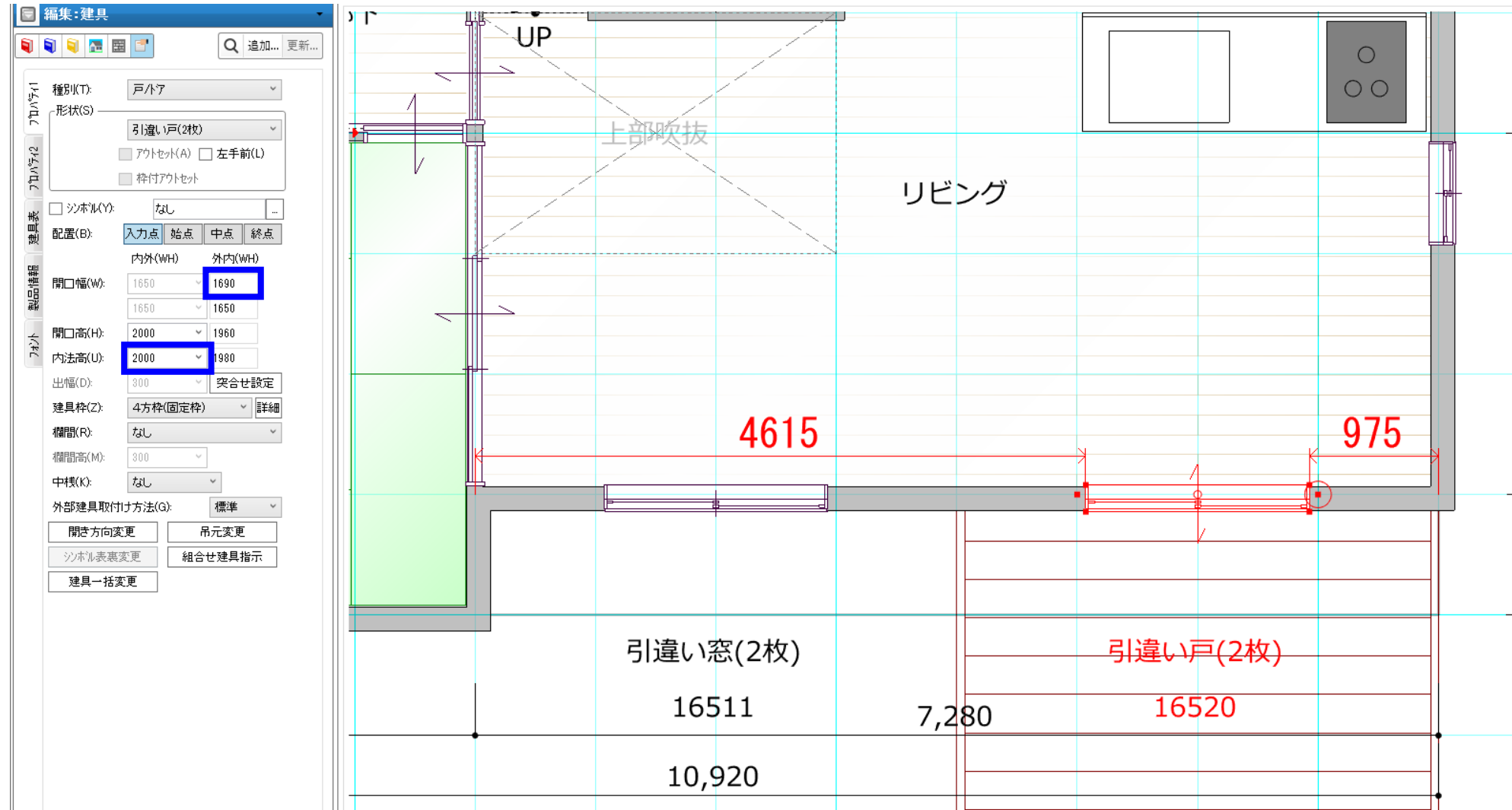
■ ArchiMaster



サッシサイズ呼称：16520
窓枠高さ：2030
窓枠幅：1140

■ Walk in home

Walk in homeで窓枠サイズとして連携される値は、青枠の値となります。



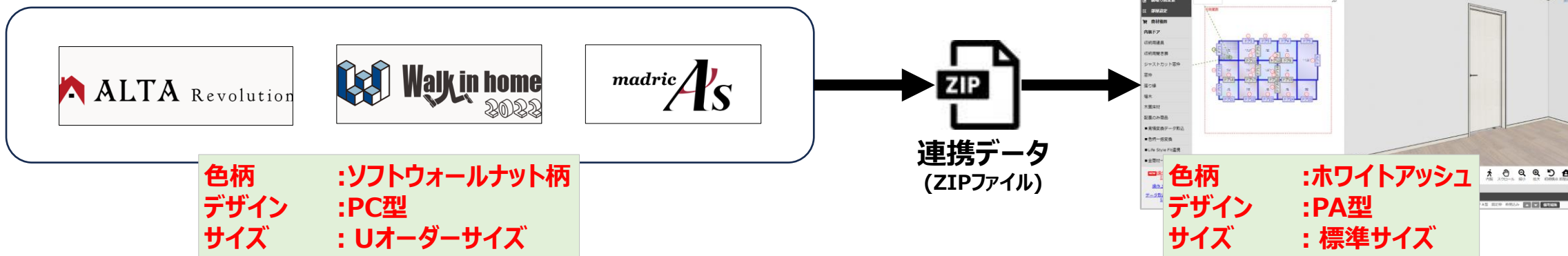
住宅CADで設定したパナソニック建具の「色柄」と「デザイン」が連携可能 (ARCHITREND ZEROのみ)

サイズは標準サイズで連携

① ARCHITREND ZERO新Verでの連携



② ALTA/Walk In Home/A's(新Ver)での連携 ※従来通り



連携項目 (内装ドア)

内装ドア

壁厚変更・必要部材 画像から選ぶ

セット数

セットNo. XMJ

シリーズ

タイプ

本体色柄

枠色柄

デザインくくり

デザインコード

開閉方式

開閉方式コード

枠種類1

枠種類2

枠種類3

納まり

勝手

引き残し
※引違いの場合は、重ね代

高さ

枠外高さ (UH) mm

幅

枠外幅 (UW) mm

ハンドル・引手色

ハンドル・引手

蝶番

本体上部仕様

ハンドル取付

下レール・敷居・ガイドピン色

 :3Dカタログから連携される項目

連携項目 (収納用建具)

収納用建具

壁厚変更・必要部材 画像から選ぶ

セット数 + -

セットNo. XKR 確認

シリーズ VERITIS (2022年2月) ?

本体色柄 ソフトウォールナット柄 (UY) ?

枠色柄 ソフトウォールナット柄 (UY) ?

デザイン PA型 (フラットタイプ) ?

開閉方式 収納用建具折れ戸 ?

初期値セット

枠種類1 固定枠 ?

枠種類2 直付下レール3方枠 ?

納まり 平壁 ?

高さ 8尺 (枠外高UH2350mm) ?

枠外高さ (UH) + -

幅 1.0間S (幅1645mm) ?

枠外幅 (UW) + -

取手色 サテンシルバー色 (塗装) ?

取手 縦付・T5型サテンシルバー色 (塗装) ?

スパン数 2スパン ?

吊り元 勝手なし ?

下枠・下レール色 ブロンズ ?

:3Dカタログから連携される項目

連携項目 (収納用開き扉)

収納用開き扉

壁厚変更・必要部材 画像から選ぶ

セット数 + -

セットNo. XKR 確認

シリーズ ?

本体色柄 ?

枠色柄 ?

デザイン ?

開閉方式 ?

初期値セット

枠種類1 ?

枠種類2 ?

枠種類3 ?

納まり ?

高さ ?

枠外高さ (UH) + -

幅 ?

枠外幅 (UW) + -

取手 ?

吊り元指定 ?

下枠・下レール色 ?

:3Dカタログから連携される項目

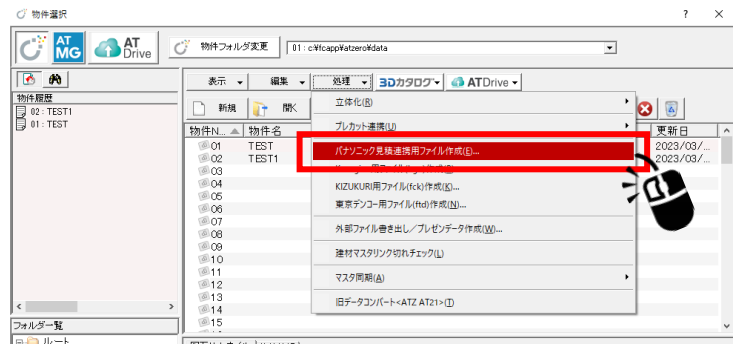
操作手順

手順 1 CADから連携データを出力する

ARCHITREND ZERO

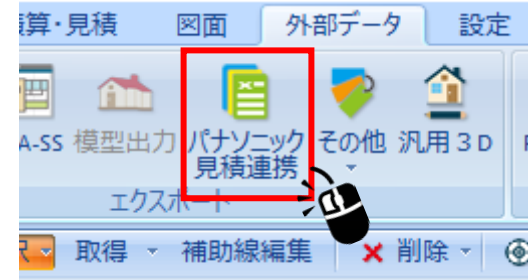
「処理」
→「パナソニック見積連携用ファイル作成」

 連携データ
(ZIPファイル)



ALTA

「外部データ」
→「パナソニック見積連携」

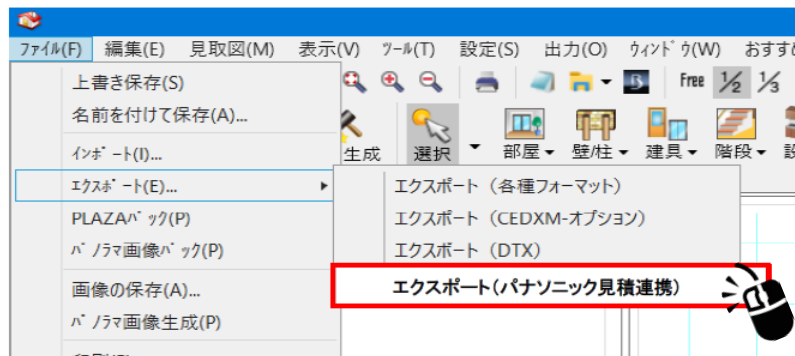


 連携データ
(PWHファイル)

Walk in home

「ファイル」→「エクスポート」
→「エクスポート(パナソニック見積連携)」

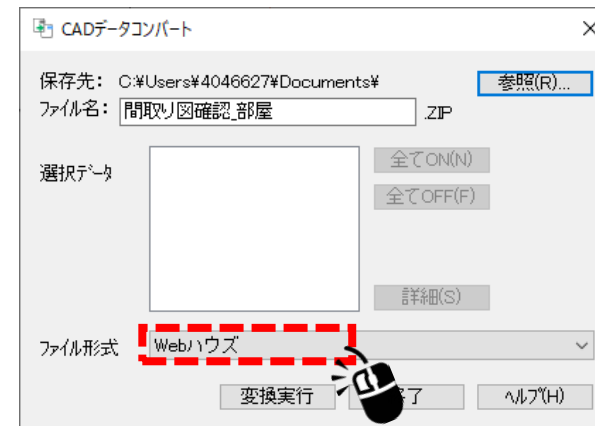
 連携データ
(ZIPファイル)



A's

「ツール・他」→「データ変換」→
「ファイル形式：Webハウス」→「変換実行」

 連携データ
(ZIPファイル)



手順2 CADからの連携データを取り込む

間取り図積算画面で、「CADデータ取込」ボタンから出力されたファイルを取り込む

The screenshot shows the 'CADデータ取込み' (CAD Data Import) screen. The left sidebar contains a menu with 'CADデータ取込' highlighted in red. The main area shows a form for '内装ドア' (Interior Door) with fields for 'セット数' (Set Count), 'セットNo. XMJ', 'シリーズ' (Series), 'タイプ' (Type), '本体色柄' (Body Color/Pattern), '枠色柄' (Frame Color/Pattern), 'デザインくくり' (Design Category), 'デザインコード' (Design Code), and '開閉方式' (Opening Method). A red box highlights the 'CADデータ取込' button in the sidebar and the 'ファイルの選択' (File Selection) button in the dialog box. The dialog box contains the text: 'CADデータ取込' (CAD Data Import), '取り込むZIPファイルを選択してから、取込みボタンをクリックしてください。' (Select the ZIP file to import, then click the import button.), 'ファイルの選択' (File Selection), and 'ファイルが選択されていません' (No file selected). The '取込' (Import) button is also highlighted in red.

物件No: A08MU 提案No: WEJTXA

CADデータ取込

仕様を選択後、仕様確定ボタンを押してください。

追加中
仕様選定中

内装ドア

壁厚変更・必要部材 画像から選ぶ

セット数 1

セットNo. XMJ

シリーズ VERITIS (202)

タイプ 未選択

本体色柄 未選択

枠色柄 未選択

デザインくくり 未選択

デザインコード 未選択

開閉方式 未選択

取込

キャンセル

テスト部位取込

手順3 連携対象を選択、取込を開始する

CADで設定している部屋情報が閲覧できます。
浴室、階段等は連携しないように、**チェックを外して「取込開始」**してください。

取込内容の詳細設定

部屋情報の取込設定					
部屋名	数	<input checked="" type="checkbox"/> 連携	<input type="checkbox"/> 床算出	<input checked="" type="checkbox"/> 幅木算出	<input checked="" type="checkbox"/> 廻り縁算出
リビング	1部屋	<input checked="" type="checkbox"/>	<input checked="" type="checkbox"/>	<input checked="" type="checkbox"/>	<input checked="" type="checkbox"/>
ホール・廊下	1部屋	<input checked="" type="checkbox"/>	<input checked="" type="checkbox"/>	<input checked="" type="checkbox"/>	<input checked="" type="checkbox"/>
トイレ	1部屋	<input checked="" type="checkbox"/>	<input checked="" type="checkbox"/>	<input checked="" type="checkbox"/>	<input checked="" type="checkbox"/>
洗面所	1部屋	<input checked="" type="checkbox"/>	<input checked="" type="checkbox"/>	<input checked="" type="checkbox"/>	<input checked="" type="checkbox"/>
浴室	1部屋	<input checked="" type="checkbox"/>	<input type="checkbox"/>	<input checked="" type="checkbox"/>	<input checked="" type="checkbox"/>
玄関	1部屋	<input checked="" type="checkbox"/>	<input type="checkbox"/>	<input checked="" type="checkbox"/>	<input checked="" type="checkbox"/>
収納	2部屋	<input checked="" type="checkbox"/>	<input checked="" type="checkbox"/>	<input checked="" type="checkbox"/>	<input checked="" type="checkbox"/>

部材の取込設定			
商材名	数	<input checked="" type="checkbox"/> 配置	<input checked="" type="checkbox"/> 積算
窓枠	1本	<input checked="" type="checkbox"/>	<input checked="" type="checkbox"/>
ジャストカット窓枠	1本	<input checked="" type="checkbox"/>	<input checked="" type="checkbox"/>
窓枠選択	6本	<input checked="" type="checkbox"/>	<input checked="" type="checkbox"/>

窓枠の商材を選択して下さい

CADの部屋情報の中に床の属性情報を持っているため、**床のみ、算出する/しないの初期設定が可能です**

部屋情報の取込設定					
部屋名	数	<input checked="" type="checkbox"/> 連携	<input type="checkbox"/> 床算出	<input checked="" type="checkbox"/> 幅木算出	<input checked="" type="checkbox"/> 廻り縁算出
浴室	1部屋	<input checked="" type="checkbox"/>	<input type="checkbox"/>	<input checked="" type="checkbox"/>	<input checked="" type="checkbox"/>
浴室	1部屋	<input type="checkbox"/>	<input type="checkbox"/>	<input type="checkbox"/> (自動)	<input type="checkbox"/>

「連携」のチェックを外すと自動で「幅木算出」と「廻り縁算出」のチェックも外れます

取込開始

「閉じる」ボタンを押して取込完了です

CADデータ取込進捗

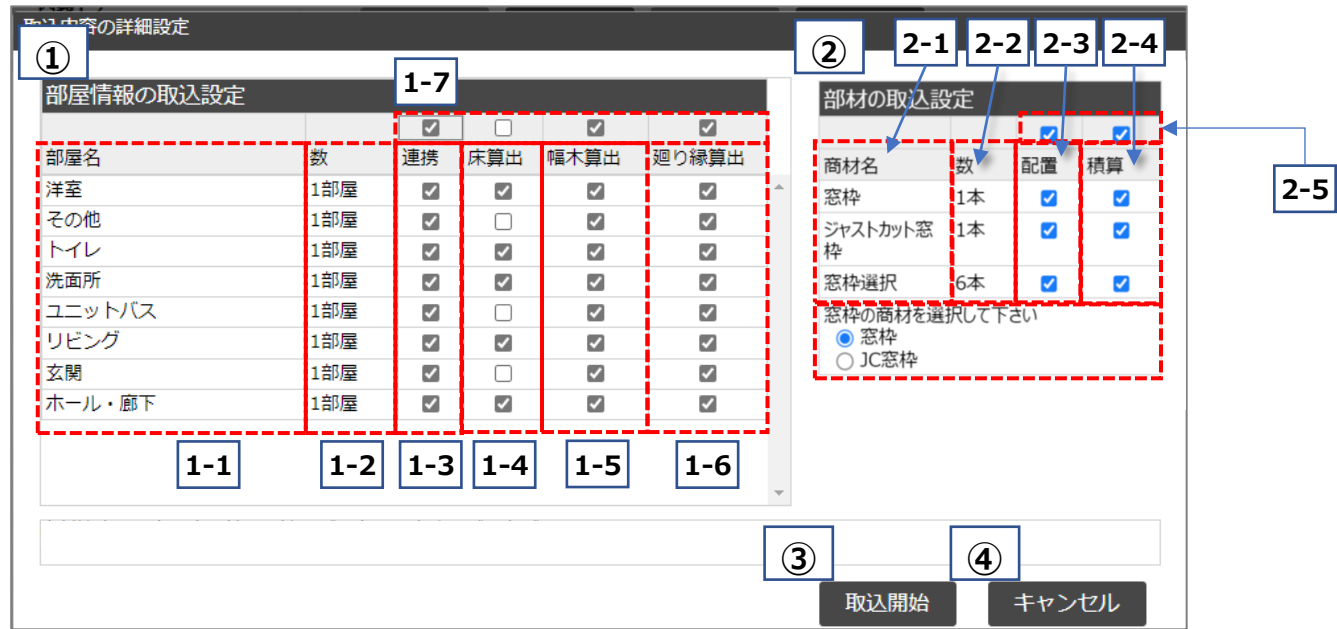
10/17 | 部屋: 13480 - Easy初期仕入れ M15

進捗状況	部屋名	数	取込時間
取込済み	リビング	1	00m00s
取込済み	ホール・廊下	1	00m00s
取込済み	トイレ	1	00m00s
取込済み	洗面所	1	00m00s
取込済み	浴室	1	00m00s
取込済み	玄関	1	00m00s
取込済み	収納	2	00m00s

CADデータ取込進捗

13/17 | 取込完了

進捗状況	部屋名	数	取込時間
取込済み	リビング	1	00m00s
取込済み	ホール・廊下	1	00m00s
取込済み	トイレ	1	00m00s
取込済み	洗面所	1	00m00s
取込済み	浴室	1	00m00s
取込済み	玄関	1	00m00s
取込済み	収納	2	00m00s
取込済み	窓枠	1	00m00s
取込済み	ジャストカット窓枠	1	00m00s
取込済み	窓枠選択	6	00m00s



①, ②の画面で連携対象を設定し、取込開始ボタン③を押下することでデータ取込みが開始します。

データ取込を中止したい場合は、キャンセルボタン④を押すことでデータ取込を中止します。

① 部屋情報の取込設定			② 部材の取込設定		
取込を行う詳細部屋設定を行う画面			取込を行う部材の詳細設定を行う画面		
1-1	部屋名	対象部屋名称が表示	2-1	商材名	対象商材名を表示 ※内装ドア、収納用建具、収納用開き扉、窓枠毎にまとめられます
1-2	数	部屋名毎に何部屋あるかを表示	2-2	数	商材名毎に何本あるかを表示
1-3	連携※1	部屋を取込するかを選択	2-3	配置※3	間取り図に配置するかを選択 ※配置のみの場合は積算はされませんが、開口としてアイコン配置されます
1-4	床算出※2	木質床材の積算対象の有無をチェック	2-4	積算	商材毎に積算するかをチェック
1-5	幅木算出※1	幅木の積算対象の有無をチェック	2-5	全選択チェック	対象列の「全選択」/「選択解除」を切替え
1-6	廻り縁算出※1	廻り縁の積算対象の有無をチェック	2-6	窓枠種類選択	窓枠選択の括りとなった商材の種類選択
1-7	全選択チェック	対象列の「全選択」/「選択解除」を切替え			

※3：窓枠・JC窓枠については、「配置」のみができないため、「積算」がチェックされていない状態では、「配置」をチェックできないようになっています

※1：デフォルトは全てチェックされています
 ※2：CADからの情報でデフォルトを設定しています

手順4 建具の取り込み後の確認について

CADソフトの建具サイズをそのまま連携すると、すべてUオーダーになってしまうため
標準サイズを設定します。

※CADソフトにて、正しいサイズを入れておられる場合は、変更が必要です。

自動連携後に、ドア高さや、ドア幅の確認・変更をお願いします。

(ご参考)

CADソフト	開閉方式	サイズ	CADソフトで、 サイズを考えずに 配置したときの値	WEBハウスで 初期値セットボタン 押したときの値
ARCHI TREND ZERO	開き戸	高さ	2,030	2,035
		幅	780	755
	引戸	高さ	2,024	2,035
		幅	1,644	1,645
ALTA	開き戸	高さ	2,000	2,035
		幅	730	755
	引戸	高さ	2,000	2,035
		幅	1,630	1,645
Walk in home	開き戸	高さ	2,000	2,035
		幅	780	755
	引戸	高さ	2,000	2,035
		幅	1,530	1,645

手順5 窓枠（長尺）の取り込み後の作業について

全ての窓枠が別々の部位として取り込まれます。このまま品番算出すると**数量が多めに積算されてしまうため、色柄など仕様が同じ窓枠は1つに纏める作業が必要です。**

部位を纏める

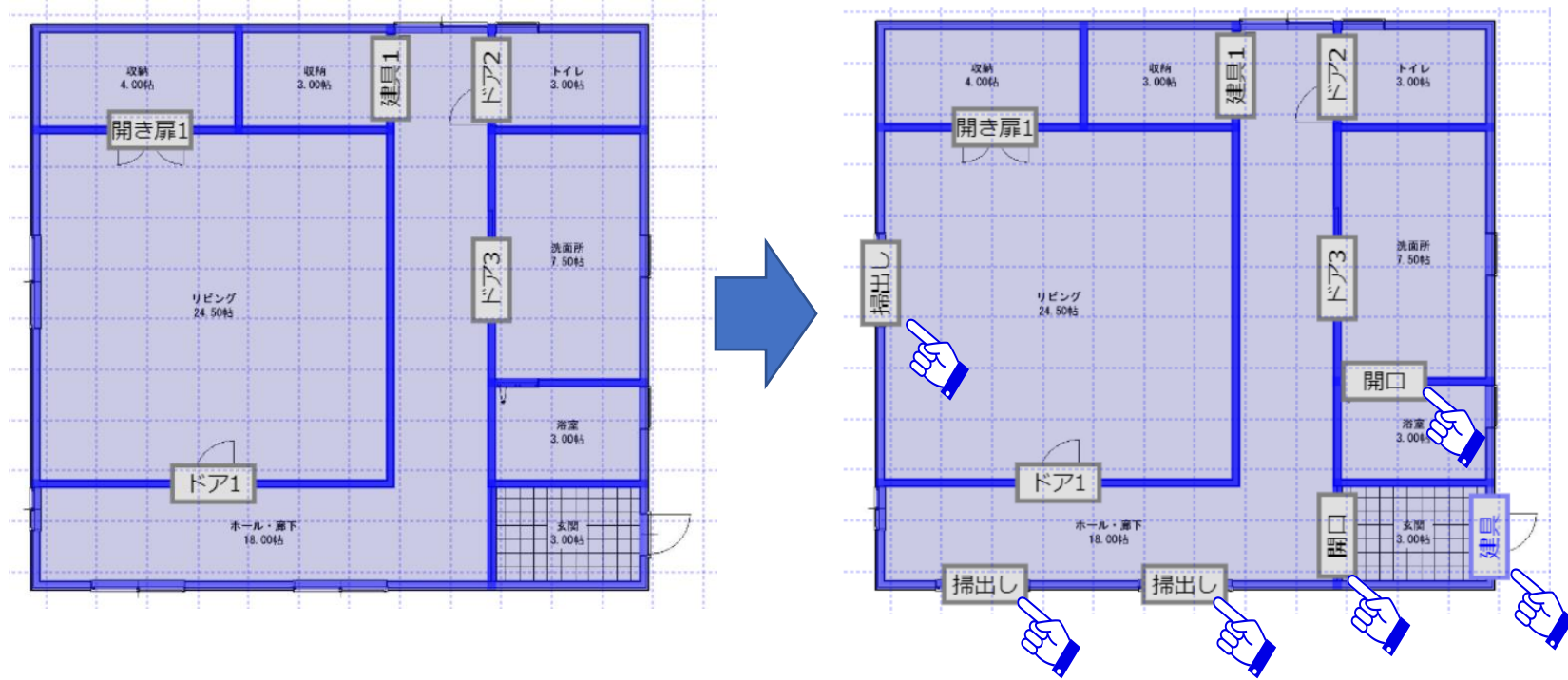
No.	フロア名	部位名	商品	色柄	金額 (税別)
1			VERITIS (2022年2月発売)	チェリー柄 (CY)	
1	1階	01		リビング	1,650mm×1,100mm
2			VERITIS (2022年2月発売)	チェリー柄 (CY)	
1	1階	01		ホール・廊下	1,650mm×900mm
3			VERITIS (2022年2月発売)	チェリー柄 (CY)	
1	1階	01		ホール・廊下	740mm×900mm
4			VERITIS (2022年2月発売)	チェリー柄 (CY)	
1	1階	01		ホール・廊下	1,650mm×900mm

No.	フロア名	部位名	商品	色柄	金額 (税別)
1			VERITIS (2022年2月発売)	チェリー柄 (CY)	¥87,400
1	1階	01		リビング	1,650mm×1,100mm 固定1型
2	1階	01		ホール・廊下	1,650mm×900mm 固定1型
3	1階	01		ホール・廊下	740mm×900mm 固定1型
4	1階	01		ホール・廊下	1,650mm×900mm 固定1型
5	1階	01		トイレ	740mm×900mm 固定1型
6	1階	01		洗面所	1,650mm×2,200mm 固定1型
7	1階	01		浴室	1,650mm×2,200mm 固定1型
8	1階	01		ホール・廊下	1,650mm×2,200mm 固定1型

手順6 幅木、廻り縁の拾い出しについて

玄関ドアや玄関框部分、階段部分など、自動でアイコン配置ができません。
必要に応じて、部屋設定画面で詳細設定をお願いします。

※現在の間取り図積算において、一次見積りなどで、アイコン配置していない場合は、
今までと同様、配置しなくても結構です（幅木の算出が多くなります）



取込エラー

「圧縮ファイルの回答に失敗しました」というエラーメッセージが出ます

The screenshot shows a software interface for material calculation. The main window is titled '商材積算' (Material Calculation) and contains various input fields for '内装ドア' (Interior Door) such as 'セット数' (Set Count), 'セットNo. XMJ' (Set No. XMJ), 'シリーズ' (Series), 'タイプ' (Type), '本体色柄' (Body Color/Pattern), '枠色柄' (Frame Color/Pattern), 'デザインくくり' (Design Category), 'デザインコード' (Design Code), '開閉方式' (Opening Method), and '開閉方式コード' (Opening Method Code). A modal dialog box titled 'CADデータ取込' (CAD Data Import) is overlaid on the interface. The dialog contains the text: '取り込むZIPファイルを選択してから、取込みボタンをクリックしてください。' (Please select a ZIP file to import and click the import button.) Below this text is a file selection field showing 'ファイルの選択' (File Selection) and 'ダミー.zip' (Dummy.zip). The dialog has three buttons: '取込' (Import), 'キャンセル' (Cancel), and 'テスト部位取込' (Test Part Import). A second, smaller modal dialog box is also present, titled 'CADデータ取込' (CAD Data Import), with a red 'X' icon and the text: '圧縮ファイルの解凍に失敗しました' (Failed to decompress the compressed file). This dialog has an 'OK' button. A blue hand icon with a pointing finger is positioned next to the 'OK' button.

取込エラー(2)：取込されなかった部屋がある場合

「取込されなかった部屋があります」とエラーメッセージが表示された場合は
取込結果をご確認頂き、必要があれば部屋の追加、商材積算をお願いします。

取込内容の詳細設定

部屋情報の取込設定					
部屋名	数	<input checked="" type="checkbox"/> 連携	<input type="checkbox"/> 床算出	<input checked="" type="checkbox"/> 幅木算出	<input checked="" type="checkbox"/> 廻り縁算出
洋室	1部屋	<input checked="" type="checkbox"/>	<input checked="" type="checkbox"/>	<input checked="" type="checkbox"/>	<input checked="" type="checkbox"/>
その他	1部屋	<input checked="" type="checkbox"/>	<input type="checkbox"/>	<input checked="" type="checkbox"/>	<input checked="" type="checkbox"/>
トイレ	1部屋	<input checked="" type="checkbox"/>	<input checked="" type="checkbox"/>	<input checked="" type="checkbox"/>	<input checked="" type="checkbox"/>
洗面所	1部屋	<input checked="" type="checkbox"/>	<input checked="" type="checkbox"/>	<input checked="" type="checkbox"/>	<input checked="" type="checkbox"/>
ユニットバス	1部屋	<input checked="" type="checkbox"/>	<input type="checkbox"/>	<input checked="" type="checkbox"/>	<input checked="" type="checkbox"/>
リビング	1部屋	<input checked="" type="checkbox"/>	<input checked="" type="checkbox"/>	<input checked="" type="checkbox"/>	<input checked="" type="checkbox"/>
玄関	1部屋	<input checked="" type="checkbox"/>	<input type="checkbox"/>	<input checked="" type="checkbox"/>	<input checked="" type="checkbox"/>
ホール・廊下	1部屋	<input checked="" type="checkbox"/>	<input checked="" type="checkbox"/>	<input checked="" type="checkbox"/>	<input checked="" type="checkbox"/>

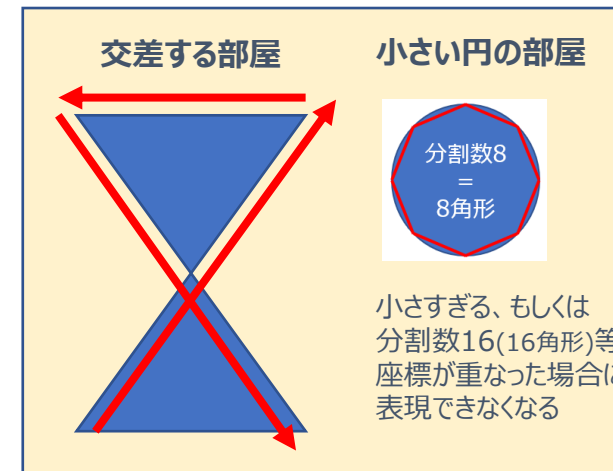
部材の取込設定			
商材名	数	<input checked="" type="checkbox"/> 配置	<input checked="" type="checkbox"/> 積算
窓枠	1本	<input checked="" type="checkbox"/>	<input checked="" type="checkbox"/>
ジャストカット窓枠	1本	<input checked="" type="checkbox"/>	<input checked="" type="checkbox"/>
窓枠選択	6本	<input checked="" type="checkbox"/>	<input checked="" type="checkbox"/>

窓枠の商材を選択して下さい
 窓枠
 JC窓枠

商材決定マスタ検索の結果、連携データに該当するデータが見つかりません。

取込開始 キャンセル

※表現できない部屋の形状



<エラーメッセージ一覧>

- ①面積が小さすぎて取り込みに失敗した部屋があります。
→ 間取り図積算で設定可能な部屋の**面積0.1㎡未満の部屋**が含まれています。
- ②形状に異常があり、取り込みに失敗した部屋があります。
→ 間取り図積算で**表現できない形状※の部屋**が含まれています。
- ③商材決定マスタ検索の結果、連携データに該当するデータが見つかりません。
→ 玄関ドア、勝手口、浴室ドア、ふすまなど積算できない部位が存在する場合には表示されます。
このメッセージは高い確率で出現しますが、特に問題はありません。

取込エラー(3)：自動積算時のエラーについて

■ 取込後のエラーは、商材積算において、2種類のパターンが存在します

① 構成チェックエラー

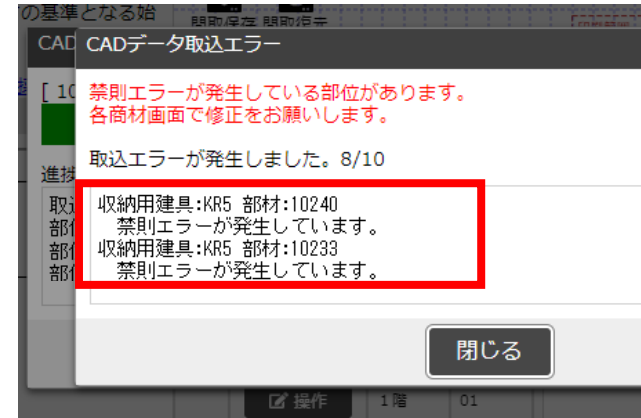
取込されていない。

➔ 間取り図積算で **エラー分のみ作成必要**

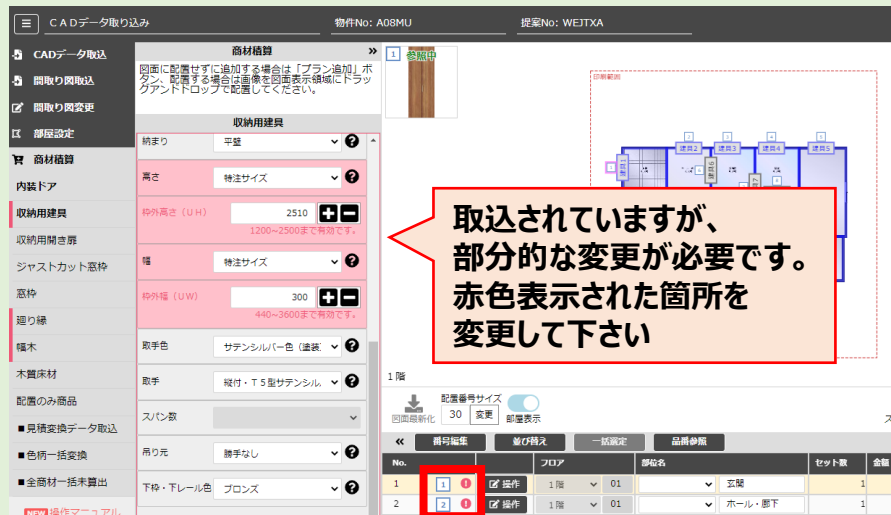
② 禁則エラー

取込されている。

➔ 積算内容の **修正が必要**



禁則エラーの場合 プランに赤色の「！」マークが表示されます



修正後、赤色の「！」が消えたら、一括選定ボタンを押して下さい

No.	フロア	部位名	セッ
1	1階	玄関	
2	1階	ホール・廊下	
3	1階	洗面所	
4	1階	浴室	
5	1階	インナーカレージ	
6	1階	ホール・廊下	

図面差し替え方法

前提

CAD連携は、新規見積作成時に一番効果を発揮する便利機能です。

プラン変更 対応可能

修正依頼が来たときは、図面を差し替えし積算を修正してください。
大幅に図面が変わるときなど、CAD連携を使う方が、早く修正できる場合もあります。

操作方法

CAD連携を使った修正の方法を次のページで説明します。

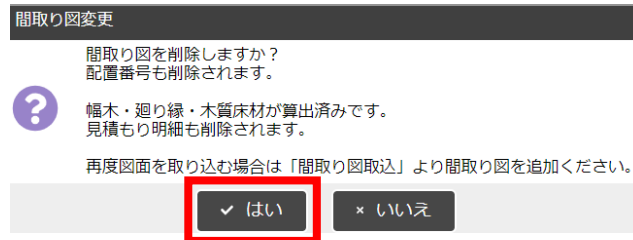
① CAD連携ボタンを押下



② 建具、窓枠を拾わない設定に

部材の取込設定				部材の取込設定			
商材名	数	配置	積算	商材名	数	配置	積算
窓枠	9本	<input checked="" type="checkbox"/>	<input checked="" type="checkbox"/>	窓枠	9本	<input type="checkbox"/>	<input type="checkbox"/>
内装ドア	4本	<input checked="" type="checkbox"/>	<input checked="" type="checkbox"/>	内装ドア	4本	<input type="checkbox"/>	<input type="checkbox"/>
収納用建具	1本	<input checked="" type="checkbox"/>	<input checked="" type="checkbox"/>	収納用建具	1本	<input type="checkbox"/>	<input type="checkbox"/>
収納用開き扉	1本	<input checked="" type="checkbox"/>	<input checked="" type="checkbox"/>	収納用開き扉	1本	<input type="checkbox"/>	<input type="checkbox"/>

③ 図面を削除する



④ 建具・窓枠は明細は残るが、バルーンは消える →建具・窓枠は、新図面に再配置、仕様修正

No.		フロア	部位名
1	<input checked="" type="checkbox"/>	1階 01	リビング
2	<input checked="" type="checkbox"/>	1階 01	トイレ
3	<input checked="" type="checkbox"/>	1階 01	洗面所

No.		フロア	部位名
1	①	1階 01	リビング
2	②	1階 01	トイレ
3	③	1階 01	洗面所
4	④	1階 01	洋室



⑤ 床・造作は明細が消える →床・造作は、仕様入力し、一括選定

No.	商品	色柄	選り録品番	入数	数量
1	VERITIS (2022年2月発売) ホワイトアッシュ柄 (GY)		QPE12412GY	12	2
2	VERITIS (2022年2月発売) チェリー柄 (CY)		QPE12402GY	2	1

No.	商品	色柄	選り録品番	入数	数量
1	VERITIS (2022年2月発売) ホワイトアッシュ柄 (GY)		QPE12412GY	12	2
2	VERITIS (2022年2月発売) チェリー柄 (CY)		QPE12402GY	2	1



Q&A

no	分類	内容	回答
1	対象商品	対象となる商材は何ですか？	CAD連携機能の対象は間取り図積算の対象商材になります。 具体的には、建具 3 商材、床、幅木、廻り縁、窓枠・ジャストカット窓枠・システム階段です。
2	対象商品	今後、対象を増やす予定はありますか？	ジャストカットと階段は2024年10月17日より順次対応を予定しています。 また、その他の商材について、現時点では未定で、状況を見ながら検討をしております。
3	対象CAD	対象CADを増やす予定はありますか？	10月17日よりA's（株式会社CPU様）と連携する予定にしております。 その他のCADについては、現時点では未定で、状況を見ながら検討をしております。
4	CAD側作業	供給主体でのCAD側の作業は、見積連携のボタンを押すのみですか？ 建具の設定等、何か作業が必要ですか？	住宅CADのバージョンアップさえしていただければ、データ保存以外には、特に必要ありません。 データ保存の方法は、CADによって多少違いがありますので、詳細はマニュアルをご参照ください。
5	CAD側作業	CADデータは、平面図のみにしておく必要がありますか？	他の図面があっても問題ございません。 平面図のみを、間取り図用に出力してもらった仕様にしております。
6	図面確認	営業所で見れるのはjwCADのみだが、3種類のCADデータは、それぞれ中身を確認したい時、jwCADで見ることができますか？	パナソニック連携で吐き出されるzipファイルをjwCADで取り込んで見ることはできません。 ただし、間取りデータをJWWという別ファイルで出力してもらったものであれば、jwCADで見ることができるようです。
7	図面確認	営業所でチェックの際、手元に図面を用意したい時に、 図面データを取り出すことは出来ますか？	提案ボードに出力される間取り図部分のみの、jpegファイルを取り出すことが可能です。
8	図面確認	平面図寸法グリッドサイズを確認しないといけないと思うが、 それを確認するための手元データはどうすればいいですか？	よほど寸法がおかしくない限り、確認する必要はなくなるという認識です。 どうしても手元に平面図が必要な場合は、現状通り、供給主体様から頂くようお願いいたします。
9	取込設定	CADデータの図面を取り込んだ時、平面図の大きさは固定ですか？ 調整可能ですか？	自動で枠に収まる範囲で調整します。取り込み後の調整は不要との認識です。 また、調整することは可能ではありますが、建具の配置し直し等が発生しますのでご注意ください。
10	取込設定	「洋室」が3部屋あった場合は、どうなりますか？	洋室が「3部屋」となります。
11	取込設定	1F「トイレ」は不要、2F「トイレ」は必要の場合はどのように作業しますか？	フロアごとの取込作業になります。1F取込時、「トイレ」のチェックを外してください。
12	取込設定	リビングの内装ドアは、造作なので不要と言われたときに、 どう操作になりますか？	「一部の内装ドアだけ積算しない」設定ができません。 すべて積算したのち、不要な内装ドアを削除頂くようお願いいたします。
13	取込設定	集合住宅の場合はどうなりますか？	CAD側で設定されている状況によるので一概にはご説明できません。
14	仕様	Webハウスでの作業は、建具のデザインや色柄等、 どの段階で設定するのでしょうか？	各社CADソフトで読み取れない仕様（色柄、ドアデザイン、ハンドル種類等）に関しては、 ペリテイスカタログに掲載されている見積依頼書の下線の内容（標準仕様）でお見積りいたします。 一旦自動で、算出された後に、色柄等の修正を実施頂くよう、お願いします。
15	仕様	丁番の色柄一括変換ができませんか？	申し訳ございませんが、対応できません。
16	仕様	動画を見る限りでは建具も自動で拾い出されるように思えますが、 CAD図面に合わせてプランされるのでしょうか？	開閉方式と配置場所が、CAD図面に合わせて連携されます。 弊社標準の色柄・寸法にて初期見積りされますので、必要に応じて変更をお願いいたします。
17	仕様	アウトセットのときに天井高を意識して拾いますか？ 天井高2400で、天井埋め込みのアウトセットドア高さ2400の場合でも 壁付けになってしまわないか？	アウトセットは壁付になります。 CAD出力時にアウトセットかどうかの判定は行っておりますが、天井高は意識していないため、 WLPの枠種類3は初期値の「壁付け納まり」で仕様確定されます。
18	仕様	最初にシリーズ設定できませんか？ （隠し枠で全部プラスレーベルの場合あり）	申し訳ございませんが、設定できません。
19	仕様	階段がある場合はどうなりますか？	階段入口・上がり框部分の開口（幅木不要）や、階段上部の廻り縁等、 正確に拾い出しをするには、商材積算画面での部屋設定にて修正が必要になります。 （現状の間取り図積算同様です）
20	仕様	袖壁や、キッチン対面部分等の幅木は、拾ってくれるのですか？	申し訳ございませんが、拾えません。必要であれば、現状と同じくアイコンを設定頂くようお願いいたします。

no	分類	内容	回答
21	仕様	窓は掃き出しなどはどのように判断するのですか？ 高さ2000でも3方を拾うのですか？	申し訳ございませんが、判断できません。 高さ2000でも3方を拾う設定になります。
22	仕様	建具や窓枠の番号は何順ですか？	CADで配置された順になっております。
23	変換エラー	WICの内装ドアが拾われないのですが・・・	WICは収納と認識しており、収納用建具で積算しようとして、片引きなど存在しないので、エラーとなり積算できないパターンがあります。その際は、お手数ですが、内装ドアを追加で拾うようにお願いします。
24	変換エラー	和室の内装ドアが拾われないのですが・・・	和室の建具は、襖になることが多いため、拾わない仕様になっております。 申し訳ございませんが、必要であれば、追加で拾うようにお願いします。
25	変換エラー	トイレなのに、洗面所のドアが拾われている	部屋タイプで判断して、トイレ用、洗面所用、他を選定しております。 部屋名称がトイレであっても、部屋タイプが洗面所であれば、洗面所用のドアが拾われる仕様になっております。一度ご確認のうえ、必要であれば、修正して頂きますようお願いいたします。
26	変換エラー	(全般) 建具が拾われません	①設置場所をご確認ください →浴室、和室には設置できません ②建具の属性をご確認ください →木製ドア以外(例:スチールドア)の場合は連携できません いずれにしても、大変お手数ですが、選定画面で、必要な建具を選定ください。

■ 対象商品について

ジャストカット窓枠、階段を24年10月16日対応予定です。
その他の商材に関しては、現時点では未定です。
状況を見ながら検討をしております。

■ 対象CADについて

ARCHITREND ZERO、ALTA Revolution、Walk in homeは
CAD連携に対応しています。

A's（株式会社シーピーユー）を24年10月に
対応できるようシステム開発中です。

上記以外のCAD連携は現在予定しておりません。

■ 図面や依頼は今後不要になるのか？

内装ドアのサイズ確認、色柄やデザインの変更が必要です。

今までと同じように、依頼をして頂くよう、供給主体様にご連絡ください。

■ 3Dカタログが2018年のままで古い

24年11月頃に**建具のみ更新**する予定です。
その際には、色柄やデザインもCAD連携項目に追加できる見込みです。もう少々お待ちください。

■ どの項目がCADから連携されるのか？

内装ドア	
壁厚変更・必要部材	画像から選ぶ
セット数	1 <input type="button" value="+"/> <input type="button" value="-"/>
セットNo. XMJ	E2DCDNU3L71CY <input type="button" value="確認"/>
シリーズ	VERITIS（2022年2月発） <input type="button" value="?"/>
タイプ	ベリテイス スタンダードレーベル <input type="button" value="?"/>
本体色柄	チェリー柄（CY） <input type="button" value="?"/>
枠色柄	チェリー柄（CY） <input type="button" value="?"/>
デザインくくり	洗面 <input type="button" value="?"/>
デザインコード	DC型 <input type="button" value="?"/>
開閉方式	上吊引戸 <input type="button" value="?"/>
開閉方式コード	上吊引戸洗面所用片引き <input type="button" value="?"/>
<input type="button" value="初期値セット"/>	

枠種類1	固定枠 <input type="button" value="?"/>
枠種類2	枠見込み155mm <input type="button" value="?"/>
枠種類3	選択不可 <input type="button" value="?"/>
納まり	平壁納まり <input type="button" value="?"/>
勝手	左引手（L） <input type="button" value="?"/>
引き残し	なし <input type="button" value="?"/> <small>※引違いの場合は、重ね代</small>
高さ	2035mm <input type="button" value="?"/>
枠外高さ（UH）	2035 mm <input type="button" value="+"/> <input type="button" value="-"/>
幅	1645mm <input type="button" value="?"/>
枠外幅（UW）	1645 mm <input type="button" value="+"/> <input type="button" value="-"/>

ハンドル・引手色	サテンシルバー色（塗装） <input type="button" value="?"/>
ハンドル・引手	C1型・角型引手サテンシルバー色 <input type="button" value="?"/>
蝶番	選択不可 <input type="button" value="?"/>
本体上部仕様	戸先側・戸尻側両側ソフトクローズ <input type="button" value="?"/>
ハンドル取付	選択不可 <input type="button" value="?"/>
下レール・敷居・ガイドピン色	選択不可 <input type="button" value="?"/>

 :初期値から変更している項目

 :CADから連携される項目

■ どの項目がCADから連携されるのか？

収納用建具	
壁厚変更・必要部材 画像から選ぶ	
セット数	1 + -
セットNo. XKR	E2PAK2RNN81CY 確認
シリーズ	VERITIS (2022年2月発) ?
本体色柄	チェリー柄 (CY) ?
枠色柄	チェリー柄 (CY) ?
デザイン	PA型 (フラットタイプ) ?
開閉方式	収納用建具折れ戸 ?
初期値セット	
枠種類 1	固定枠 ?
枠種類 2	直付下レール3方枠 ?

納まり	平壁 ?
高さ	8尺 (枠外高UH2350mm) ?
枠外高さ (UH)	2350 + -
幅	0.5間 (幅735mm) ?
枠外幅 (UW)	735 + -
取手色	サテンシルバー色 (塗装) ?
取手	縦付・T5型サテンシルバー色 (塗装) ?
スパン数	1スパン ?
吊り元	勝手なし ?
下枠・下レール色	ブロンズ ?

CADデータの
扉枚数から
スパン数を計算



 :初期値から変更している項目

 :CADから連携される項目

■ どの項目がCADから連携されるのか？

収納用開き扉	
壁厚変更・必要部材	画像から選ぶ
セット数	1 <input type="button" value="+"/> <input type="button" value="-"/>
セットNo. XKR	E2PAK2HNN71CY <input type="button" value="確認"/>
シリーズ	VERITIS（2022年2月発） <input type="button" value="?"/>
本体色柄	チェリー柄（CY） <input type="button" value="?"/>
枠色柄	チェリー柄（CY） <input type="button" value="?"/>
デザイン	PA型（フラットタイプ） <input type="button" value="?"/>
開閉方式	両開き <input type="button" value="?"/>
初期値セット	
枠種類1	固定枠 <input type="button" value="?"/>
枠種類2	3方枠 <input type="button" value="?"/>
枠種類3	選択不可 <input type="button" value="?"/>

納まり	平壁 <input type="button" value="?"/>
高さ	7尺（枠外高UH2035mm） <input type="button" value="?"/>
枠外高さ（UH）	2035 <input type="button" value="+"/> <input type="button" value="-"/>
幅	0.5間（幅735mm） <input type="button" value="?"/>
枠外幅（UW）	735 <input type="button" value="+"/> <input type="button" value="-"/>
取手	縦付・T5型サテンシルバー色（塗装） <input type="button" value="?"/>
吊り元指定	両開き <input type="button" value="?"/>
下枠・下レール色	選択不可 <input type="button" value="?"/>

初期値から変更している項目

CADから連携される項目

■ どの項目がCADから連携されるのか？

窓枠

壁厚変更 画像から選ぶ

セット数 1

シリーズ VERITIS (202)

窓枠色柄 チェリー柄 (CY)

窓枠パターン

[ES型サッシの種類とサッシ掛り寸法一覧表](#)

商品サイズ 3950・2100mm併

窓枠形状 固定I型

窓枠型 選択不可

見込み 75

額縁・納め 突き付け納め

枠内高さ 1100 mm

枠内幅 1650 mm

※1方枠は枠内高さに入力（薄見付を除く）

納まり 3方枠

(窓台) 幅 窓台無

(窓台) 奥行 なし

:CADから連携される項目

■ 部屋の座標を連携し、間取り図積算にて計算

廻り縁

セット数 **+** **-**

品番から仕様をセット **セット**

シリーズ **?**

廻り縁色柄 **?**

廻り縁型コード **?**

Type画像表示用

4型



ロス率 % **+** **-**

部屋長さ計 mm **+** **-**

長さ入力 mm **+** **-**

本数入力 本 **+** **-**

オプション部材 自動算出

入隅 個 **+** **-**

出隅 個 **+** **-**

コーナー部材 (入隅) **v**

コーナー部材 (出隅) **v**

オプション部材 手動入力

変性酢ビ系接着剤 本 **+** **-**

■ 部屋の座標を連携し、間取り図積算にて計算

幅木

セット数 **+** **-**

品番から仕様をセット **セット**

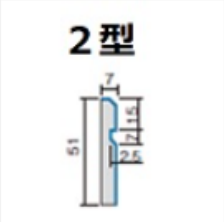
シリーズ **?**

幅木色柄 **?**

幅木型コード **?**

Type画像表示用

2型



ロス率 % **+** **-**

部屋長さ計 mm **+** **-**

長さ入力 mm **+** **-**

本数入力 本 **+** **-**

オプション部材 自動算出

入隅 個 **+** **-**

出隅 個 **+** **-**

コーナー部材 (入隅) **v**

コーナー部材 (出隅) **v**

オプション部材 手動入力

薄型幅木用接着剤

変性酢ビ系接着剤 本 **+** **-**

■ 部屋の座標を連携し、間取り図積算にて計算

木質床材

セット数 **+** **-**

品番 **セット**

施工法 **▼**

シリーズ **▼** **?**

商品 **▼** **?**

表面仕様 **▼**

タイプ（溝） **▼**

性能 **▼**

色柄 **▼** **?**

ロス率 % **+** **-**

部屋面積計 m² **+** **-**

面積入力 m² **+** **-**

ケース数入力 ケース **+** **-**

敷設面積（坪） 坪 **+** **-**

商品単位 m²/ケース **+** **-**

オプション設定

接着剤算出条件 **▼**

実部専用ボンド一般タイプ オレフィン系 **+** **-**

専用ウレタン接着剤（ウレタン液型） **+** **-**

専用変性シリコン接着剤（1.5mm専用） **+** **-**

■ どの項目がCADから連携されるのか？

※弊社JC窓枠の仕様に存在しないサッシサイズ呼称の場合はエラーとなります。

ジャストカット窓枠

壁厚変更・必要部材

セット数 **+** **-**

数量 **+** **-**

図番

QP NC PY

サッシサイズ呼称 見込 色柄 納め

建築工法

シリーズ

色柄

サッシ種類 (メーカー)

サッシ種類 (商品)

サッシ種類

窓枠仕様

窓種類

壁厚残り自動セット

壁厚残り寸法

窓枠見込み寸法

納め

サッシサイズ呼称

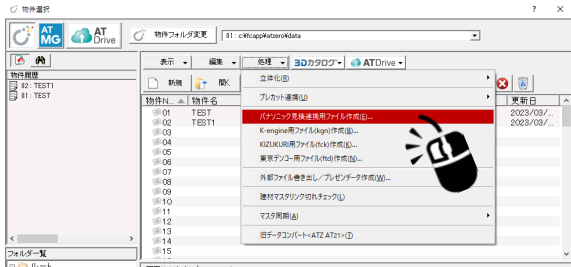
+ オプション

 :CAD連携のデフォルトとして設定される項目の値

 :CADから連携される項目

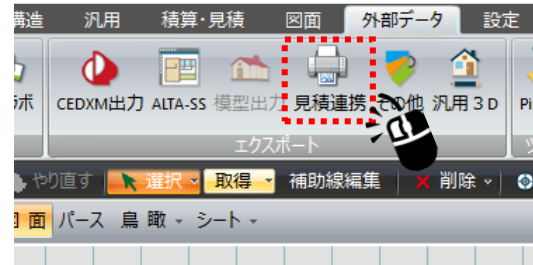
■ CADから連携データを出力する方法

ARCHITREND ZERO



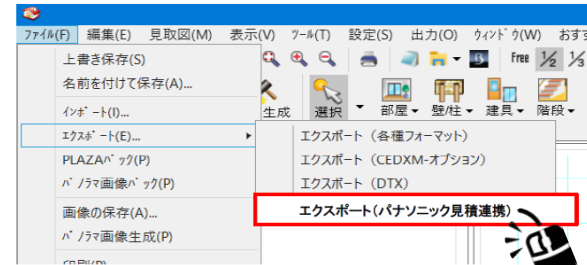
「処理」
→「パナソニック見積連携用ファイル作成」

ALTA



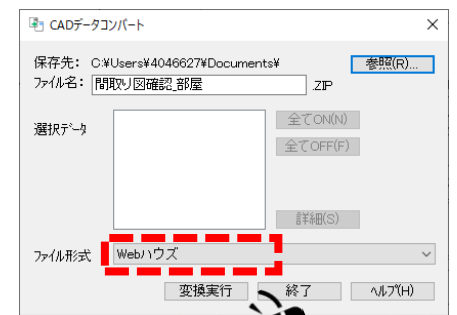
「外部データ」→「見積連携」

Walk in home



「ファイル」→「エクスポート」
→「エクスポート(パナソニック見積連携)」

A's



「ツール・他」→「データ変換」→
「ファイル形式：Webハウス」→「変換実行」

ARCHITREND ZERO

福井コンピュータ (サポート)
保守加入者：0120-373-795
保守未加入者：0570-550-291

ALTA

CST
保守加入者：アルタコンシェル
(CADの画面より接続)
保守未加入者：03-3350-4686
(CST 建築事業部)

Walk in home

購入された販売店までお問合せください

A's

(株)株式会社シーピーユー
(問い合わせフォーム)
https://www.cpu-net.co.jp/form/contact_agree.html

くらしの「ずっと」をつくる。

Green
Housing
Panasonic