

# 和室リフォーム折れ戸 選定マニュアル

和室リフォーム折れ戸は② 枠色柄で「和室リフォーム折れ戸（選択なし）」を選択することで選定が可能となります。

① 本体色柄：ナチュラルカラーのみ

UY	ソフトウォールナット柄	JY	メープル柄
TY	ウォールナット柄	WY	ホワイトオーク柄
CY	チェリー柄	GY	ホワイトアッシュ柄
RV	グレージュアッシュ柄	PY	しっくいホワイト柄
EV	イデアオーク柄		



② 枠色柄：新規「和室リフォーム折れ戸（選択肢なし）」を選択

③ デザイン：「PA型（フラットタイプ）」のみ

開閉方式にて「リフォーム折れ戸」の選択が可能

収納用建具

壁厚変更・必要部材 画像から選ぶ

セット数 1 + -

セットNo. XKR 確認

シリーズ VERITIS (202) ?

① 本体色柄 ソフトウォールナット柄 ?

② 枠色柄 和室リフォーム折れ戸 (選) ?

③ デザイン PA型 (フラットタイプ) ?

開閉方式 リフォーム折れ戸 ?

(次ページへ続く)

## 各項目の選定可能となる内容は下記の通りです。

初期値セット

④ 樫種類2 : ノン下レール

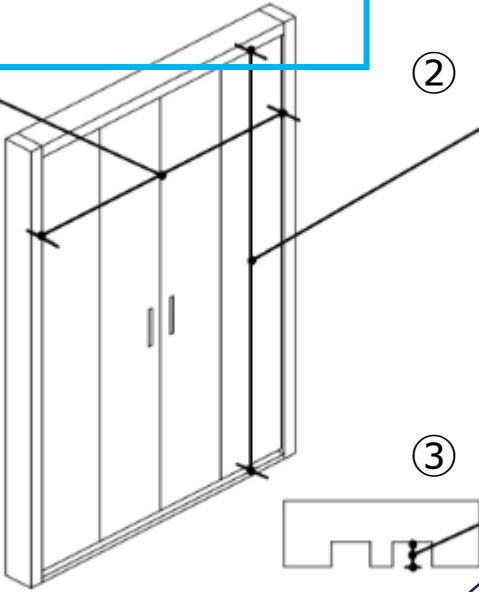
⑤ 納まり : 天袋なし

⑥ 取手 : 縦付・T5型サテンシル

⑦ スパン数 : 2スパン

- ④ 樫種類2 : ノン下レールのみ
- ⑤ 納まり : 天袋あり／天袋なし  
※部品箱品番が変わります
- ⑥ 取手 : T1型 または T5型
- ⑦ スパン数 : 2スパンのみ

**和室リフォーム折れ戸は枠内幅・枠内高さを入力します。  
また、鴨居溝深さも本体高さに影響するため数値確認をお願いします。**

サイズ特注	その他の特注 1	その他の特注 2
<b>既存枠 枠内幅</b> ① <input type="text" value="1615"/> <input type="button" value="+"/> <input type="button" value="-"/> 標準 1615 最小 1071 最大 1770	 <p>※枠内高さ・枠内幅ともに最小寸法で発注</p>	<b>既存枠 枠内高さ</b> <input type="text" value="2008"/> <input type="button" value="+"/> <input type="button" value="-"/> 標準 2008 最小 1786 最大 2076
<b>スパン数</b> 2スパン <input type="button" value="v"/>		<b>本体高 (DH)</b> <input type="text" value="1982"/> <input type="button" value="+"/> <input type="button" value="-"/> 標準 1982 最小 1755 最大 2054
<b>本体幅 (DW)</b> <input type="text" value="804"/> <input type="button" value="+"/> <input type="button" value="-"/> 標準 804 最小 531 最大 881		<b>鴨居溝深さ</b> <input type="text" value="15"/> <input type="button" value="+"/> <input type="button" value="-"/> 標準 15 最小 10 最大 19

●計算式

$$\text{本体幅 (DW)} = (\text{枠内幅} - 6 - 1.5) \div 2$$

$$\text{本体高 (DH)} = \text{枠内高さ} - (27.5 - \text{溝深さ}) - 13.5$$

## 入力可能な項目

- ① 既存枠 枠内幅
- ② 既存枠 枠内高さ
- ③ 鴨居溝深さ