

ガステーブル(パナソニック・旧松下設備システム)

**パナソニック製の
場合**

2ページ

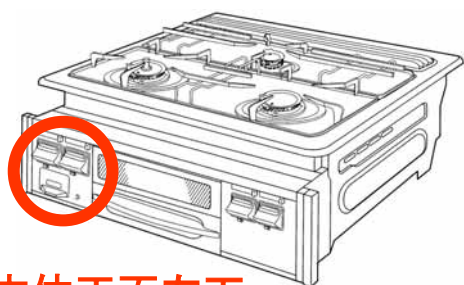
**旧松下設備システム
製の場合**

7ページ

パナソニック製の場合

電池ケースフタ のラベル確認

3ページ



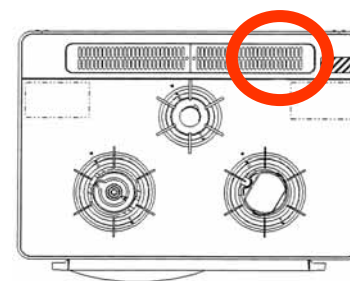
本体正面左下



本体正面左下

機器内部の ラベル確認

5ページ



機器内部

ハーマン
OEM品
3ページ

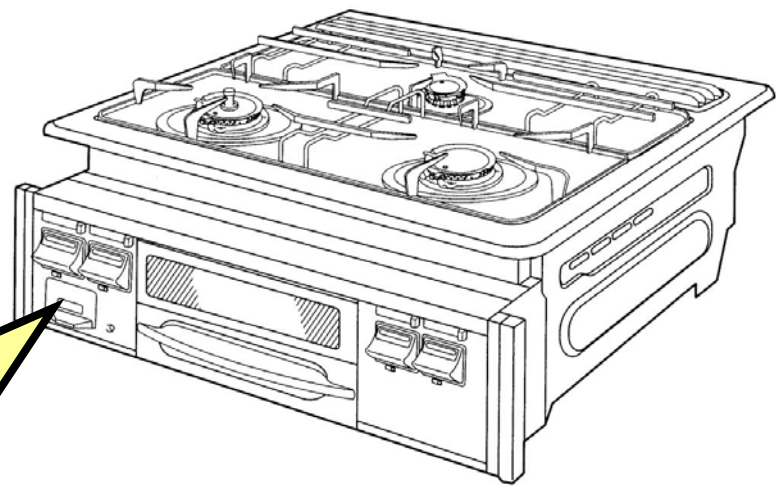
リンナイ
OEM品
4ページ

旧松下設備システム
OEM品
5ページ


ラベルにOEM先会社名が記載

機器内部にOEM先会社名が記載

ハーマンOEM品の表示例



電池ケースフタに表示(表面・裏面)

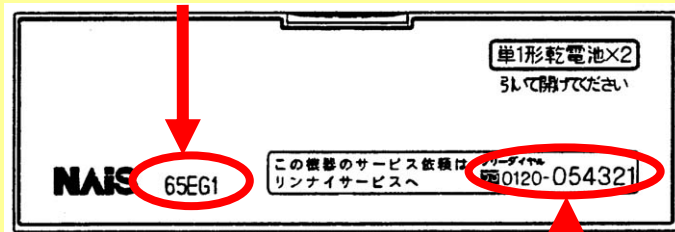
表面	 <p> HARMAN この機器のサービス依頼はハーマンへ <small>フリーダイヤル</small> 0120-38-8180 <small>FreeDial</small> </p>
裏面	<div style="border: 1px solid red; padding: 5px; display: inline-block; margin-bottom: 10px;">OEM 品番</div> <p> DG3259DR ← 都市ガス用 → OEM品番 13A 10.5kW(9000 kcal/h) 12A 9.77kW(8400 kcal/h) </p> <p> 99.07-000000 ← ロットNo. 株式会社 ハ-マン </p> <hr/> <p> DG3259DFR HARMAN </p>

リンナイOEM品の表示例

電池ケースフタ表面に表示

省略
品番

省略品番



リンナイサービスのフリーダイヤル



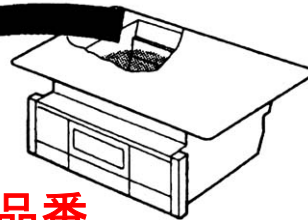
銘板は、ごとく3個をはずしてから、
トッププレートを持ち上げて確認

〈例〉銘板（12A・13Aの場合）

型式の呼び		12A・13A
〇〇〇-〇〇〇〇〇〇		都市ガス
12A用	13A用	
ガス消費量	ガス消費量	
製造年月および製造番号 RN(O)		
松下電工株式会社		
品名 SUE65EG1		

ガスグループ

商品品番



旧松下設備システムOEM品の表示例

「ごとく」と「汁受け皿」計3個をはずして
から、「トッププレート」を持ち上げて確認

品名	SUS43EG1	
型式名	GE-WF751M	都市ガス用
ガス区分	12A	13A
ガス消費量 kW	9.31	10.0
2003年10月	1R03210000	
GF		
JIA 認証	区分名	F
	エネルギー消費効率	55.6%
松下電工株式会社		

商品品番

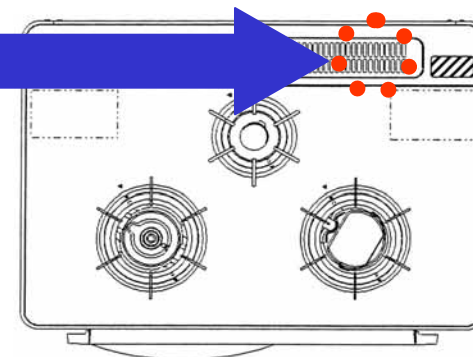
ロットNo.

型式銘板(ガス検認証マーク)

商品品番

ナイス
 トリプルフローインガスツール
 SUS43EG1 (GE-WF751M1)
 松下電工株式会社

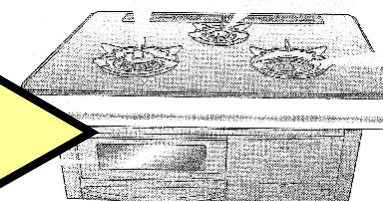
ネームプレートC



前パネル左上部
に表示

NAIS 43EG1

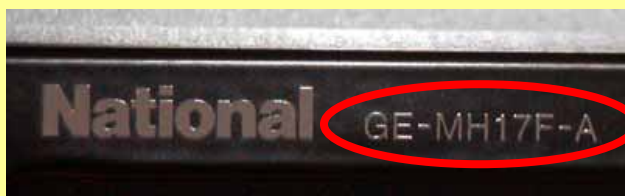
省略品番



旧松下設備システム製の場合



前パネル左上部に表示



← 商品品番