

# 下部ユニット(パナソニック・旧松下設備システム)

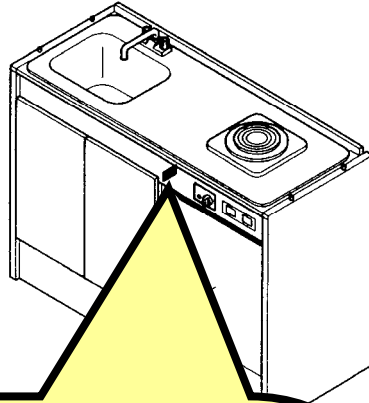
**パナソニック製の  
場合**

2ページ

**旧松下設備システム  
製の場合**

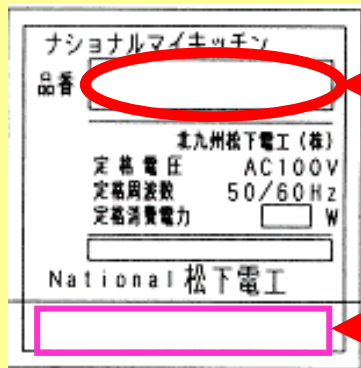
3ページ

## パナソニック製の場合



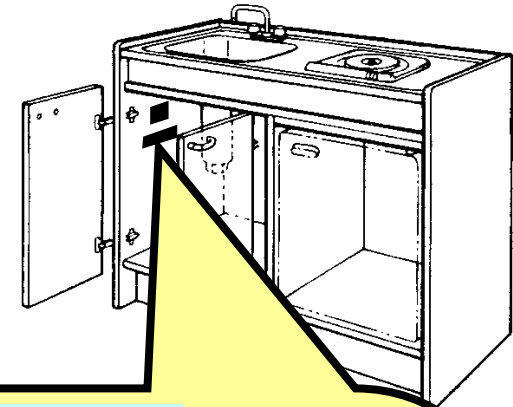
L(左)仕様の場合

シンク側の庫内面右上部に貼付  
(MKVシリーズ以前の表示方法)



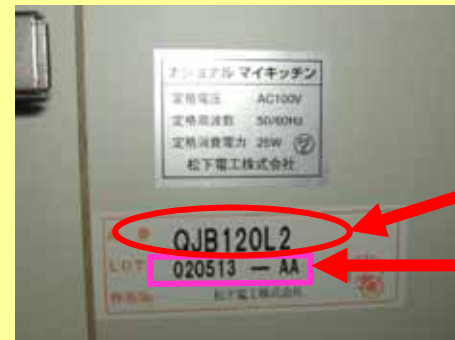
商品品番

ロットNo.



L(左)仕様の場合

シンク側の庫内面左上部に貼付  
(MKVシリーズ以後の表示方法)

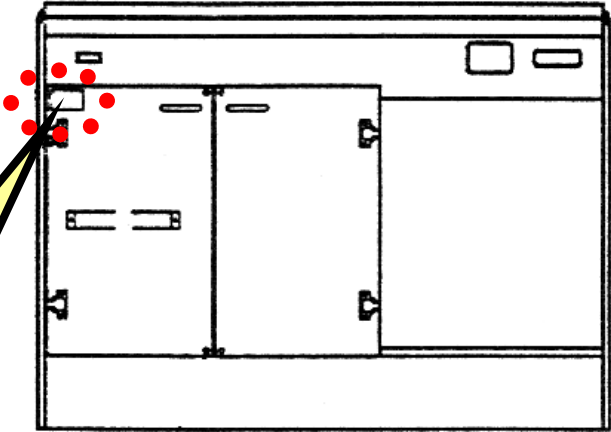


商品品番

ロットNo.

※図はL(左仕様)の場合です。R仕様の場合は上図と対称になります。

# 旧松下設備システム製の場合



**L(左)仕様の場合**

左扉の上側丁番の上部に貼付

商品  
品番

ロット  
No.

※図はL(左仕様)の場合です。R仕様の場合は上図と対称になります。