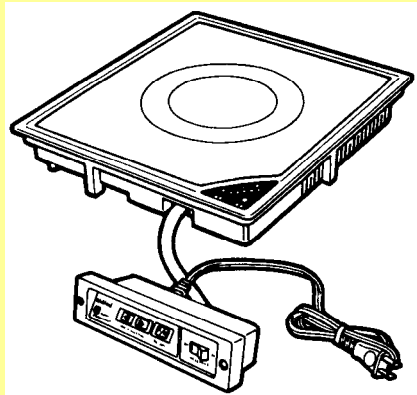


調理機器

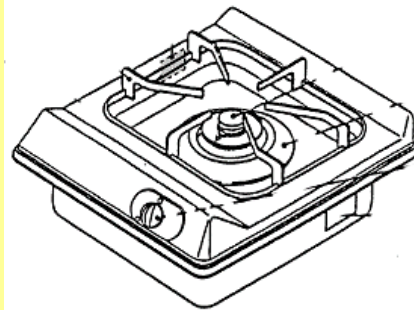
IHクッキング ヒーター

プレート面に熱
を持たないタイプ



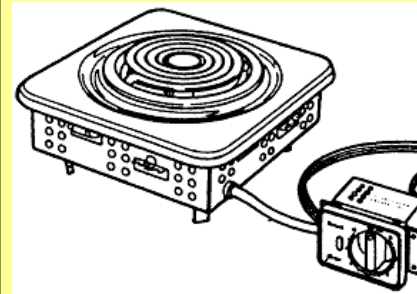
2ページ

ガスコンロ



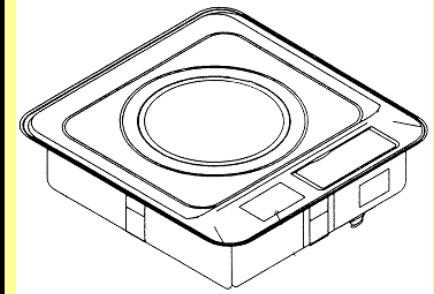
3ページ

シーズ ヒーター コイルヒーター タイプ



4ページ

プレート ヒーター プレート面に 熱を持つタイプ



5ページ

IHクッキングヒーター

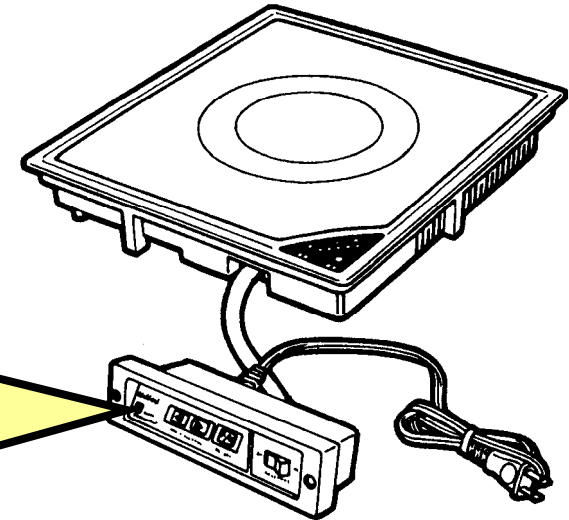
OEM先または仕入れ先:旧松下設備システム

操作パネルに表示

省略
品番



商品品番
(一部省略品番あり)



品 番	定格
KZ-1600B	100V
QJKZDS11	100V
QJKZDS11D	100V
QJKZDS13	100V
QJPKZ110A	100V

品番の先頭がQJ以外の記号で始まっている場合は、頭にQJを付けるとパナソニック商品品番になります。
また、途中のハイフン(-)は省略してください。

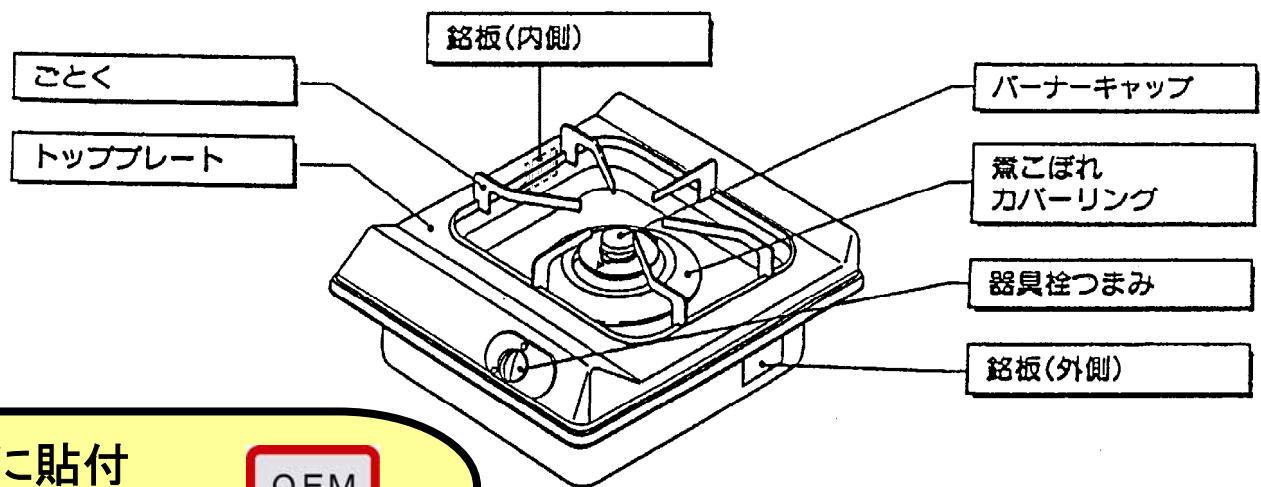
例:KZ-1600B → QJKZ1600B

ガスコンロ

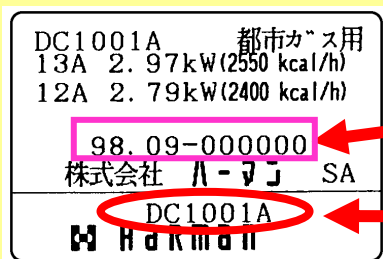
OEM先または仕入れ先：ハーマン

特
定
不
要

★商品品番は、**QJPDC1001A** のみ
ただし、品番の末尾にガス種(13A、LPなど)が入ります。



外側か内側に貼付



OEM
品番

ロットNo.

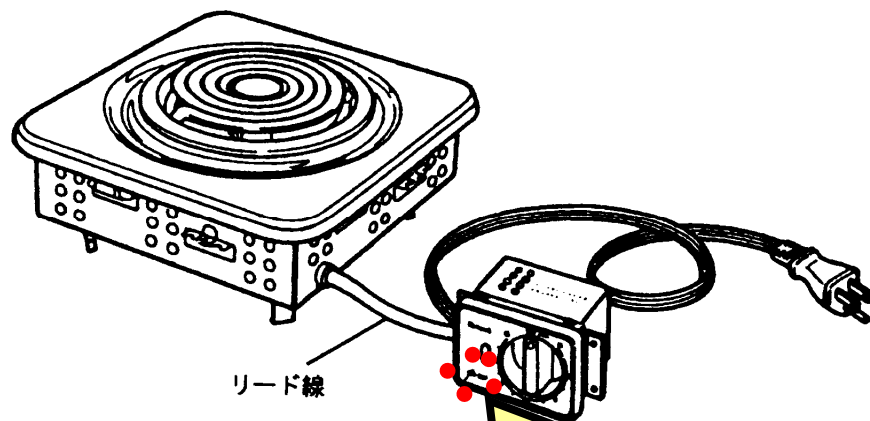
OEM品番

ラベルをお客様にご確認いただく場合

内側に貼ってあるラベルをお客様にご確認いただく場合は、ごとく・煮こぼれカバーリング・トッププレートをはずしていただくよう、お願いしてください。

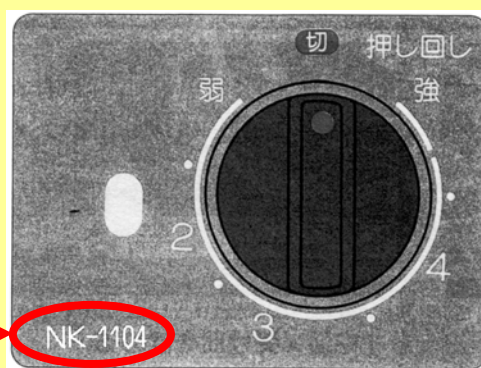
シーズヒーター

OEM先または仕入れ先:旧松下設備システム



ツマミの左下に表示

省略
品番



OEM品番

NK-1104

品番	定格
QJNK1102	100V
QJNK 1102D	100V
QJNK 2102	200V
QJNK 2102D	200V
QJNK 1103	100V
QJNK 1103D	100V
QJNK 2103	200V
QJNK 2103D	200V
QJNK 1104	100V
QJNK 1104D	100V
QJNK 2104	200V
QJNK 2104D	200V

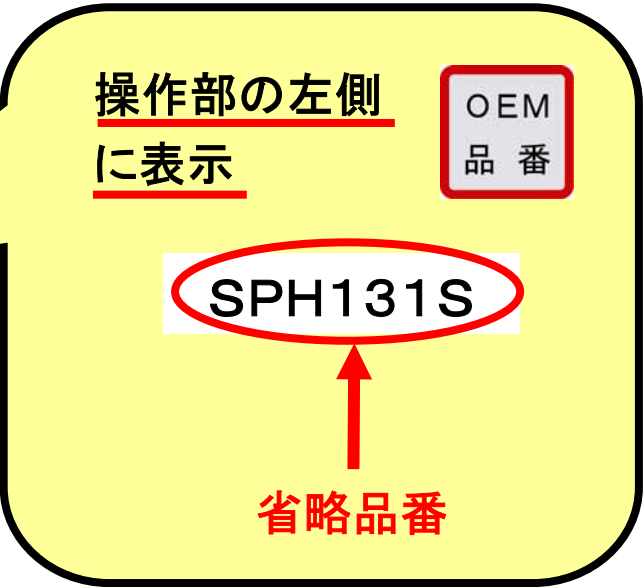
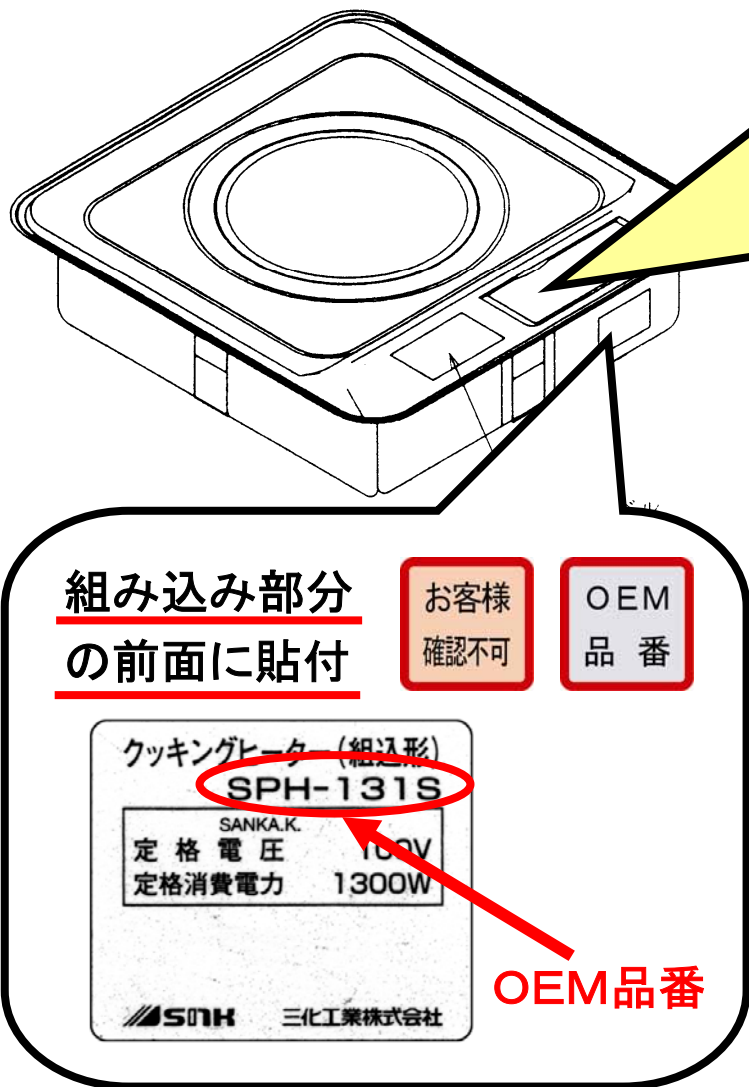
品番の先頭がQJ以外の記号で始まっている場合は、頭にQJを付けるとパナソニック商品品番になります。

また、途中のハイフン(-)は省略してください。

例: NK-1104 → QJNK1104

プレートヒーター

OEM先または仕入れ先:三化工業



品番	定格
QJSPH101S	100V
QJSPH201S	200V
QJSPH131S	100V
QJSPH231S	200V

品番の先頭がQJ以外の記号で始まっている場合は、頭にQJを付けるとパナソニック商品品番になります。また、途中のハイフン(-)は省略してください。

例:SPH-131S → QJSPH131S