

系統連系申請参考資料 (中部電力)

パワーステーション

※系統連系申請書類につきましては、電力会社様より申請者の方が必ず原本を入手
くださいますようお願いいたします。

※参考記入例の電力申請資料は、お取寄せいただいた電力申請資料と書式が異なる
場合がありますが、同様の記入項目に記載例を基に記入してください。

パナソニック エレクトリックワークス株式会社

接続（連系）契約申込書 兼 特定契約申込書（低圧連系）

中部電力パワーグリッド株式会社 御中

「再生可能エネルギー発電設備からの電力供給契約要綱」（「再生可能エネルギー電気の利用の促進に関する特別措置法」に基づく再生可能エネルギー発電設備を連系する場合）もしくは「発電設備系統連系契約要綱（低圧連系）」（発電設備を連系する場合）に基づき、下記のとおり申込みます。また、下記の契約者より申込み手続きおよび電気工事に関する委任を受けたうえで、申込みます。

- ※ 2021年4月1日以降に太陽光発電（10kW未満除く）および風力発電を申込みされる場合は、自動出力制御対応機器の設置に了承いただいたうえで、申込みいただきます。
- ※ 発電設備に関するセキュリティ管理責任者は発電者とし、発電者が個人以外の場合には、申込み時に担当者名および連絡先を連絡することに同意します。
- また、発電者以外の者をセキュリティ管理責任者とする場合には、申込み時にセキュリティ管理責任者名および連絡先を連絡することに同意します。
- ※ 中部電力パワーグリッド株式会社ホームページ記載のノンファーム型接続参加条件について承諾のうえ申込みます。

【申込者情報】※1		申込日	令和 年 月 日	受付日	令和 年 月 日
住所	〒 (-)	工事店コード	No.		
		工事店ランク	()		
		電気工事業法登録	No.		
工事店名		担当者			
		電話番号			

※1 「発電設備の系統連系に際してのお願い」については申込者さまへご送付させていただきます。設定値を設定後、お客さまに確実にお渡ししてください。

【契約者情報】	
現住所	〒 (-)
(フリガナ)	
お客さま名	電話番号

【セキュリティ管理責任者情報】	
連絡先名※2	電話番号

※2 法人の場合は、会社名および担当者名をご記入ください。

【申込内容】		
申込内容	<input checked="" type="checkbox"/> 新規 <input type="checkbox"/> 変更 ← 該当する箇所に✓を入れてください。	
設置場所	ご住所	〒 (-)
	電話番号	() -
	設置場所の状況	() その他の場合は内容をご記入ください。
系統連系希望日	令和 年 月 日	
電気方式	交流 単相 3 線式 60ヘルツ 連系電圧 100/200 ボルト	

発電設備※3	発電方式	太陽光			
	① 発電設備出力（太陽電池等）	太陽電池の容量を記載	kW	(変更前出力)※4	kW
	インバータ定格出力容量	別紙1-④	kW	(変更前出力)※4	kW
	発電方式	蓄電池			
	② 発電設備出力（太陽電池等）	別紙1-⑤	kW	(変更前出力)※4	kW
	インバータ定格出力容量	別紙1-④	kW	(変更前出力)※4	kW
	③ 発電方式				
	発電設備出力（太陽電池等）		kW	(変更前出力)※4	kW
	インバータ定格出力容量		kW	(変更前出力)※4	kW
	④ 発電方式				
	発電設備出力（太陽電池等）		kW	(変更前出力)※4	kW
	インバータ定格出力容量		kW	(変更前出力)※4	kW
	⑤ 発電方式				
	発電設備出力（太陽電池等）		kW	(変更前出力)※4	kW
	インバータ定格出力容量		kW	(変更前出力)※4	kW
火力・バイオマスの場合※5		kW	← ①～⑤が「火力・バイオマス」の場合、各設備の出力抑制時の最低出力を記入ください。		
その他の場合			← ①～⑤が「その他」の場合、その内容をご記入ください。		
契約受電電力		kW	← 発電設備の最大受電電力をご記入ください。		
主任技術者名・電話番号※6	(お名前)		(TEL)		

※3 複数ある場合は全てご反映ください。なお、蓄電池の場合は「発電設備出力[kW]」を「定格容量[kWh]」に読み替えるうえ、ご記入ください。 ※4 設備を変更する場合のみご記入ください。

※5 「電力品質確保に係る系統連系技術要件ガイドライン」より、火力発電設備及びバイオマス発電設備については、最低出力を多くとも50%以下に抑制するために必要な機能を具備ください。

※6 自家用電気工作物となる場合にご記入ください。

【「発電設備の連系に関するお知らせ」の送付先】	
送付先	<input type="checkbox"/> 契約者現住所 <input type="checkbox"/> 申込者住所 <input type="checkbox"/> その他 ← 該当する箇所に✓を入れてください。
ご住所	〒 (-) (注) 「その他」に送付を希望する場合は、こちらにご記入ください。
会社名	TEL () -
担当者	

【系統連系受電サービス（発電側課金）料金請求先】	
請求先住所	〒 (-)
請求先名	電話番号

【添付資料】	工事店さま等にてご記入ください。
・再生可能エネルギー発電システムの系統連系資料【必須】	・引込施設図面（当社指定の電子引込票含む）【必須】
・屋内配線の電圧上昇値の簡易計算書（任意）	・受電地点が分かる資料【必須】

(注) 必須資料のご提出がない場合や、記載に不備がある場合は、受付いたしかねます。その他必要資料があれば、速やかにご提出ください。

【個人情報の利用目的】

当社は、当社が取得・保有する個人情報について、次の事業において、契約の媒介・締結・履行、資産・設備等の形成・保全、関連するアフターサービス、商品・サービスの改善・開発、商品・サービスに関するダイレクトメール・電話・訪問等によるご案内、アンケートの実施、その他これらに付随する業務を行うために必要な範囲内において利用させていただきます。
 なお、利用目的が法令等に基づき限定されている個人情報は、法令等で認められた場合を除き、法令等に基づき限定されている目的以外では利用いたしません。

- 1 電気事業
- 2 エネルギー関連の機械器具及び設備の製造、販売、賃貸、修理、運転及び保守
- 3 電気通信事業法に定める電気通信事業
- 4 各種情報の収集、分析、処理、加工、提供及び販売に関する事業、放送事業並びに広告事業
- 5 データプラットフォーム事業
- 6 コミュニティサポートインフラ事業
- 7 不動産の売買、賃貸及び管理
- 8 土木建築工事その他建築工事全般に関する企画、設計、監理、施工及びマネジメント
- 9 エネルギー利用、環境及び前各号に関する調査、エンジニアリング及びコンサルティング
- 10 法人及び個人向け各種支援サービスの提供及び斡旋
- 11 前各号に付帯関連する事業

【中部電力パワーグリッド処理欄】

受電地点特定番号														日程	作業	受付番号									
0	4	0												0	0	0	0	0	0						

審 査	異動確定待ち	異動確定

保管期間 契約開始日の翌年度から5年

発電設備等の系統連系資料

お客さま名	
-------	--

太陽電池の合計出力を記入してください。

工事費用請求先（販売先が当社の場合）	
請求先宛名	
請求先住所	
領収証名義	

全量配線の場合は、左側の配線図を参考に、右側の配線図を記入してください。
※供給側契約が定額電灯の場合は、供給用WHMは不要となります。

引込支持点～配電盤の電線	
電線種類	太さ

受給地点

<ご記入にあたって>

- 裏面の記入例を参考に、ご記入ください。
- 記入漏れがあると、受付できない場合があります。ご注意ください。
- 工事を施工される工事店様もしくは販売会社様にて、**太枠内に必要事項をご記入**ください。
- 再エネ発電以外の自家発電設備等を併設する場合は、その情報もご記入ください。

(注) 創蓄一体型発電システムの場合、①に太陽光パネル出力 ②に蓄電池出力をご記入ください。

発電設備 ①	太陽光	発電設備 ②	蓄電池
最大(合計)出力	その他 () [kW]	定格出力	別紙1-⑤ [kW]
※設置される発電設備をご選択下さい。最大(合計)出力は、ご申請の「発電設備出力」と同様の数値を小数点以下第3位までご記入下さい。 ※発電設備②で蓄電池を選択された場合は、「定格出力[kW]」を「定格容量[kWh]」に読み替えるうえ、ご記入ください。			
工事内容 新設			

インバータ回路用開閉器	
結線	選択して下さい
種類	選択して下さい

※結線は接続する配線の番号を選択下さい。なお、①②に発電設備を接続する場合は、逆接続可能型のELCBとしてください。

※スマートメーター取付(取替)の場合、供給用・購入用と合わせて計器1台となります。

供給用 WHM	供給用 WHM
---------	---------

購入用 WHM	購入用 WHM
---------	---------

屋外開閉器	
設置	無
種類	選択して下さい

屋外開閉器	屋外開閉器
-------	-------

※ELCBの2次側に発電設備を接続する場合は、逆接続可能型としてください

空欄は現地の状況に合わせて選択してください

1系統目

解列箇所の開閉器	
種類	

※インバータがJET認証品でない場合にご記入ください

インバータ	
メーカー	パナソニック エレクトリックワークス 株式会社
型式	別紙1 ①参照
認証番号*	別紙1 ②参照
力率一定制御方式	有効電力一定等
最大出力	別紙1 ④参照 [kW]
出力電圧	202 [V]
バッテリー	有
逆電力リレーの有無	有a

インバータ～配電盤の電線	
電線種類	太さ

力率一定制御方式が不明の場合、各メーカーへお問い合わせください。

最大出力は力率1の時のkWをご記入ください。

※認証番号は太陽光の場合PまたはMP、複数直流入力用はMDとご記入ください。

※逆電力リレーが本体に内蔵の場合は、「有」を選択し、パワコンの仕様書等を添付ください。

①全量配線の場合

設置先の実態に応じて、実線で

(a)

無 A

(b)

②主開閉器1次側の場合

主開閉器 (ELCB)	
種類	3P3E
	逆接続可能型
容量	A

設置先の実態に応じて選択し、容量を記入してください。

主開閉器 (ELCB)

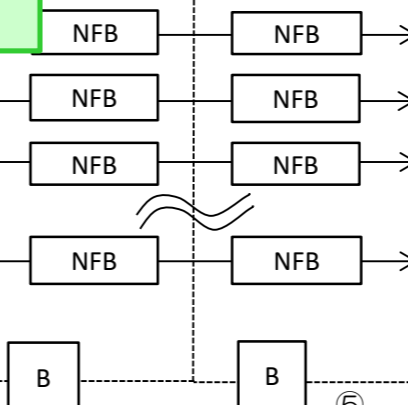
(c)

(d)

(e)

インバータ回路用開閉器 (ELCB)

③主開閉器2次側の場合



発電設備 ①	選択して下さい	発電設備 ②	選択して下さい
最大(合計)出力	その他 () [kW]	定格出力	[kW]
※設置される発電設備をご選択下さい。最大(合計)出力は、ご申請の「発電設備出力」と同様の数値を小数点以下第3位までご記入下さい。 ※発電設備②で蓄電池を選択された場合は、「定格出力[kW]」を「定格容量[kWh]」に読み替えるうえ、ご記入ください。			
工事内容 選択して下さい			

インバータ回路用開閉器	
結線	選択して下さい
種類	選択して下さい

※結線は接続する配線の番号を選択下さい。なお、①②に発電設備を接続する場合は、逆接続可能型のELCBとしてください。

力率一定制御方式が不明の場合、各メーカーへお問い合わせください。

最大出力は力率1の時のkWをご記入ください。

※認証番号は太陽光の場合PまたはMP、複数直流入力用はMDとご記入ください。

※逆電力リレーが本体に内蔵の場合は、「有」を選択し、パワコンの仕様書等を添付ください。

2系統目

解列箇所の開閉器	
種類	

※インバータがJET認証品でない場合にご記入ください

インバータ	
メーカー	
型式	
認証番号*	—
力率一定制御方式	
最大出力	[kW]
出力電圧	[V]
バッテリー	無
逆電力リレーの有無	無

インバータ～配電盤の電線	
電線種類	太さ

力率一定制御方式が不明の場合、各メーカーへお問い合わせください。

最大出力は力率1の時のkWをご記入ください。

※認証番号は太陽光の場合PまたはMP、複数直流入力用はMDとご記入ください。

※逆電力リレーが本体に内蔵の場合は、「有」を選択し、パワコンの仕様書等を添付ください。

再エネ以外の自家発電設備等

再エネ以外の自家発電設備等	
種類	蓄電池
	()
工事内容	新設
メーカー	パナソニックエレクトリックワークス株式会社
パワコン型式	別紙1 ①参照
JIA認証	選択して下さい
認証番号	別紙1 ②参照
力率一定制御方式	別紙1 ③参照
発電機出力	別紙1-⑥ [kW]
インバータ出力	別紙1-④ [kW]
逆電力リレーの有無	有a

※力率一定制御方式が不明の場合、各メーカーへお問い合わせください。

※蓄電池の場合は、「発電機出力[kW]」を「定格容量[kWh]」に読み替えるうえ、ご記入ください

※逆電力リレー (RPR) 有の場合、逆潮流を感知するCTセンサーの設置箇所をa～eから選択

インバータ回路用開閉器	
結線	選択して下さい
種類	選択して下さい

※結線は接続する配線の番号を選択下さい。なお、④-1,2に発電設備を接続する場合は、逆接続可能型のELCBとしてください。

再エネ以外の自家発電設備等

再エネ以外の自家発電設備等	
種類	選択して下さい
	()
工事内容	選択して下さい
メーカー	記載ください
パワコン型式	記載ください
JIA認証	記載ください
認証番号	記載ください
力率一定制御方式	選択して下さい
発電機出力	記載ください [kW]
インバータ出力	記載ください [kW]
逆電力リレーの有無	選択して下さい

※力率一定制御方式が不明の場合、各メーカーへお問い合わせください。

※蓄電池の場合は、「発電機出力[kW]」を「定格容量[kWh]」に読み替えるうえ、ご記入ください

※逆電力リレー (RPR) 有の場合、逆潮流を感知するCTセンサーの設置箇所をa～eから選択

インバータ回路用開閉器	
結線	選択して下さい
種類	選択して下さい

※結線は接続する配線の番号を選択下さい。なお、④-1,2に発電設備を接続する場合は、逆接続可能型のELCBとしてください。

低圧太陽光発電所 出力制御機能付PCSの仕様確認依頼書

中部電力パワーグリッド株式会社 行

出力制御機能付PCSの設置(切替)に関して、仕様の確認等をお願いします。

住 所

会 社 名

(法人の場合のみ記入)

氏 名

記

1. 発電所名※ ¹ (設備 ID)	()				
2. 発電場所の住所					
3. 出力制御機能付 PCS 設置(切替)完了予定日	年 月 日				
4. ルール毎の発電出力※ ²	制御対象	kW	対象外	kW	合計 kW
5. 出力制御方法※ ³	<div style="border: 2px solid red; border-radius: 50%; padding: 5px; display: inline-block;"> 更新スケジュール (インターネット回線有) <small>原則、こちらを選択</small> </div>		<div style="border: 1px solid gray; border-radius: 50%; padding: 5px; display: inline-block;"> 固定スケジュール (インターネット回線無) </div>		
6. 発電所 ID 送付先	(フリガナ)				
	連絡先氏名				
	住所	〒 (-)			
	電話番号				

【ご記入にあたっての留意事項】

- ※1 個人の場合、発電所名は契約者名をご記入ください。経済産業省より「設備認定通知書」を受領している場合は、記載されている設備IDをご記入ください。
- ※2 小数点以下第3位までご記入ください。PCS系列毎の詳細を別紙に全て記入（対象外を含む）してください。
- ※3 原則として更新スケジュールを選択してください。
固定スケジュールは、山間部等でインターネット環境が技術的に構築できない場合のみ選択可能です。

【出力制御スケジュールについて】

〔更新スケジュール〕

- ・当社が最新の気象予報等を反映した出力制御スケジュールを随時作成・更新し、PCSがインターネット環境を経由して最新のスケジュールを自動で受信することで、可能な限り売電を行う運用をいたします。
ここで使用するインターネット環境は、お客さまのご負担でご準備いただきます。

〔固定スケジュール〕

- ・当社が作成した長期間（1年分）の出力制御スケジュールをPCSへあらかじめ登録して、運用していただくことをいたします。
- ・最新の気象予報等を反映できないため、売電量が大幅に減少するおそれがあります。
- ・固定スケジュールで運用される場合は、メーカーさまや工事店さま等による定期的なスケジュール取込作業（有料）が必要となります。

以 上

【中部電力パワーグリッド使用欄】

受付年月日	年 月 日
-------	-------

※今回取得した個人情報は、再生可能エネルギー発電設備の出力制御に係る連絡等のみに利用し、当該目的以外には利用しません。

PCS 系列単位の諸元一覧

発電所名称

PCS 系列	適用 ルール ※1	発電 出力 [kW]	パネル容量※2[kW]		PCS 容量※2[kW]		ID 必要数 (出力制御ユニ ット数)	出力制御機能付 PCS メーカー名・型式 (機器構成単位で記載)※3	備考 ※出力制御機能以外の 仕様変更(連系協議関連 事項のみ)※3 など
			変更前	変更後	変更前	変更後			
								(PCS) パナソニック エレクトリックワークス株式会社 別紙 1-① (出力制御ユニット) パナソニック エレクトリックワークス株式会社 電力計測制御(電力検出)ユニット品番	
								(PCS) (出力制御ユニット)	
								(PCS)	
								出力制御機器は広義認証取得済みの機器をご使用ください。 24 年度 eneplat(LJRE32C/3HC)と 25 年度パワコン(VBPC244/55GM4(T,H)、VBPC230/40/55NC4) の組合せの場合、個別協議となります。別紙 2 をご確認ください。	
								(出力制御ユニット)	
								(PCS) (出力制御ユニット)	
								(PCS) (出力制御ユニット)	
								(PCS) (出力制御ユニット)	

※1 出力制御の適用を記載（制御対象・対象外のいずれかを記載）してください。

※2 小数点以下は、第 3 位まで記入ください。また、新設の場合は、変更後のみ記載ください。

※3 出力制御機能以外の仕様変更（連系協議関連事項のみ）がある場合は資料を添付してください。

（連系協議での諸要件を満たしていないことが確認された場合は、保安上の問題から発電停止に向けた調整をさせていただくことがあります。）

【中部電力】インターネット申込システム

出力制御ユニット1 (出力制御機器)	工事内容 必須	新設	①
	メーカー (全角) 必須 最大文字数：16文字	パナソニック エレクトリックワークス株式会社	
	型式 (半角) 必須	電力計測制御(電力検出)ユニット品番	

発電設備1	工事内容 必須	新設		
	発電設備種類 必須	太陽光		
	逆潮流の有無 必須	<input checked="" type="radio"/> あり <input type="radio"/> なし		
	インバータ回路用開閉器	結線 必須	--- 選択してください --- ※配線方法選択後、ご選択いただけます。 ※主開閉器以外が契約決定開閉器の場合においても、主開閉器を基準に結線位置をご選択ください。 結線例についてはこちら	
		種類 ? 必須	--- 選択してください ---	
	インバータ～配電盤の電線	電線種類 (全角) 任意 最大文字数：8文字		⑥
		太さ 任意	--- 選択してください ---	
	インバータ	認証番号有無 必須	<input checked="" type="radio"/> あり <input type="radio"/> なし	⑦
		認証番号 必須	--- 選択してください --- - 別紙1-②	
		型式 ? (半角) 必須	別紙1-①	
		力率一定制御方式 ? 必須	--- 選択してください --- 別紙1-③	
		最大出力 ? (半角) 必須	. kW 別紙1-④	
	出力制御ユニット (機器) 必須	--- 選択してください --- ※インバータを制御する出力制御ユニット (機器) の連情報の次に入力した「出力制御ユニット (出力制御機器)」の番号でご選択ください。 出力制御ユニット (機器) が1機の場合は「1」を入力してください。	⑧	

発電設備1	インバータ	認証番号有無 必須	<input checked="" type="radio"/> あり <input type="radio"/> なし	⑦
		メーカー (全角) 必須 最大文字数：16文字	パナソニック エレクトリックワークス株式会社	
		型式 ? (半角) 必須	別紙1-①	
		力率一定制御方式 ? 必須	--- 選択してください --- 別紙1-③	
		最大出力 ? (半角) 必須	. kW 別紙1-④	
		出力制御ユニット (機器) 必須	<input type="text"/> . <input type="text"/> kW --- 選択してください --- ※インバータを制御する出力制御ユニット (機器) の番号で選択してください。 出力制御ユニット (機器) が1機の場合は「1」を入力してください。	⑧

発電設備	最大(合計)出力 ? (半角) 必須	<input type="text"/> . <input type="text"/> kW ※蓄電池を選択された場合は、「定格出力[kW]」を「定格容量[kWh]」に読み替えのうえ入力ください。
	蓄電池容量 (半角) 必須	<input type="text"/> . <input type="text"/> kWh 別紙1-⑥

別紙1

※認証切れの品番を連系申し込みする際は、製造年月日証明書を添付してください。

機種別整定値一覧表

	①型式	②認証番号	③力率一定制御	④最大出力	⑤蓄電池出力	⑥蓄電池容量
パワステS+	LJRC41 / 42 (蓄電池容量3.5kWhの場合)	MD-0038	有効電力一定	5.5kW	1.50kW	3.5kWh
	LJRC41 / 42 (蓄電池容量5.6kWhの場合)				2.00kW	5.6kWh
	LJRC41 / 42 (蓄電池容量6.3kWhの場合)				2.00kW	6.3kWh
	LJRC41 / 42 (蓄電池容量7.0kWhの場合)				3.00kW	7.0kWh
	LJRC41 / 42 (蓄電池容量9.1kWhの場合)				3.50kW	9.1kWh
	LJRC41 / 42 (蓄電池容量9.8kWhの場合)				3.50kW	9.8kWh
	LJRC41 / 42 (蓄電池容量11.2kWhの場合)				4.00kW	11.2kWh
	LJRC41 / 42 (蓄電池容量11.9kWhの場合)				4.00kW	11.9kWh
V2H蓄電eneplat (22年度モデル)	LJRE31B / 32B (蓄電池容量3.5kWhの場合)	MD-0058	有効電力一定	6.0kW	1.50kW	3.5kWh
	LJRE31B / 32B (蓄電池容量6.3kWhの場合)				3.00kW	6.3kWh
	LJRE31B / 32B (蓄電池容量6.7kWhの場合)				3.00kW	6.7kWh
	LJRE31B / 32B (蓄電池容量7.0kWhの場合)				3.00kW	7.0kWh
	LJRE31B / 32B (蓄電池容量9.8kWhの場合)				4.50kW	9.8kWh
	LJRE31B / 32B (蓄電池容量10.2kWhの場合)				4.50kW	10.2kWh
	LJRE31B / 32B (蓄電池容量12.6kWhの場合)				6.00kW	12.6kWh
	LJRE31B / 32B (蓄電池容量13.0kWhの場合)				6.00kW	13.0kWh
V2H蓄電eneplat (24年度モデル)	LJRE32C / 3HC (蓄電池容量6.4kWhの場合)	MD-0065	有効電力一定	6.0kW	3.00kW	6.4kWh
	LJRE32C / 3HC (蓄電池容量6.7kWhの場合)				3.00kW	6.7kWh
	LJRE32C / 3HC (蓄電池容量12.8kWhの場合)				6.00kW	12.8kWh
	LJRE32C / 3HC (蓄電池容量13.1kWhの場合)				6.00kW	13.1kWh
創蓄連携システムT	LJPB32D	MD-0078	有効電力一定	5.5kW	5.90kW	9.7kWh
	産業用蓄電システム 単相連系タイプ(V2X対応)	LJPCT2 (蓄電池容量6.3kWhの場合) (組合せ品番: XLJVL06A/XLJVL06AE パッケージ型番: PLJ-PCT2063)	MD-0062	有効電力一定	6.0kW	3.00kW
LJPC2 (蓄電池容量12.6kWhの場合) (組合せ品番: XLJVL12A/XLJVL12AE パッケージ型番: PLJ-PCT2126)						6.00kW

※パワステS+：蓄電池用コンバータ+蓄電池を接続する場合。パワステS+単体設置(蓄電池なし)の場合は、パワコン用一覧表を参照ください。

※V2H創蓄eneplat：蓄電池用コンバータ+蓄電池を接続する場合。パワーステーション単体設置(蓄電池なし)の場合は、パワコン用一覧表を参照ください。

※創蓄連携システムT：蓄電池を接続する場合。パワーステーション単体設置(蓄電池なし)の場合は、パワコン用一覧表を参照ください。

- ①型式 設置される機種をご記載ください。
- ②認証番号 仕様書の取得認証のページの「JET認証」の「認証登録番号」を参照
- ④最大出力 仕様書の定格仕様ページの「定格出力有効電力」の欄を参照(力率100%時の値を記入)

別紙2

24年度モデルeneplatと25年度モデルパワーコンディショナの組合せの場合、以下ご参考いただきご記入ください。

品番 組合せ		eneplat品番: LJRE32C/LJRE3HC パワコン品番:VBPC255GM4T、VBPC255GM4H、VBPC244GM4T、 VBPC255GM4、VBPC244GM4 VBPC255NC4、VBPC240NC4、VBPC230NC4
系 統 連 系 申 請 記 載 内 容	制御UT	BLJNR01D
	通信/ ユーザインター フェース	(UT1) MKN713、MKN713050、MKN704、 MKN704050、MKN705 (UT2) MKN714、MKN714050、MKN706、 MKN706050、MKN707 ご採用品番いずれか記載
	計測UT	(UT1) MKN7300S1 + MKN7300S2、 MKH73001S1 + MKN7300S2、 NKH73002S1 + MKN7300S2 (UT2) MKN7360S1、MKN7350S1、MKN733 ご採用品番いずれか記載