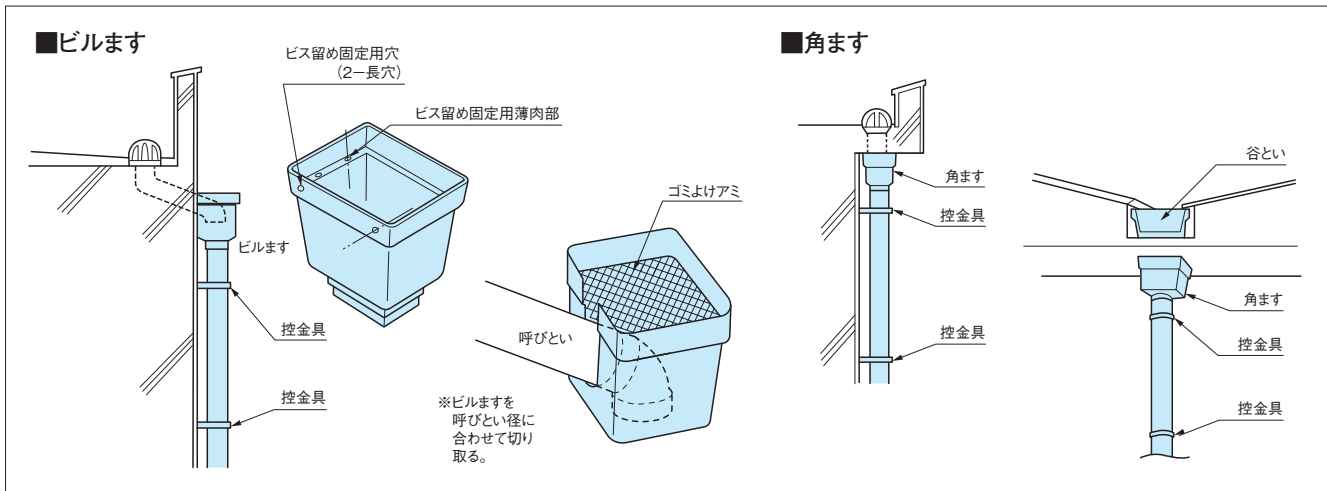


排水システム

ビル(マンションなど)の排水=ビルます・角ますの排水 **ビルます・角ます**



排水システム

**排水システム図** ビルます・角ます(一般たてとい用)

角ます・ビルます	たて系列部材	たてとい
<b>角ます(小) 75×60</b> 	 短管・60	 エルボ・60
		 エルボ(異径)・75×60
<b>角ます(中) 90×75</b> 	 短管・75	 エルボ・60
		 エルボ(異径)・75×75
<b>ビルます(大) 角</b> 	 短管・90	 エルボ・75
		 エルボ(異径)・90×75
		 エルボ・90
		 エルボ(異径)・90×90
		 エルボ・90

白い表示の部材は、住宅用雨とい部材としてラインアップしていますが、大型建造物用雨といとしてもお使いいただけます。

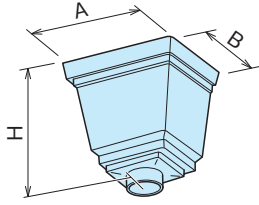
# 種類・形状・寸法 ビルます・角ます

材質:硬質塩化ビニル樹脂

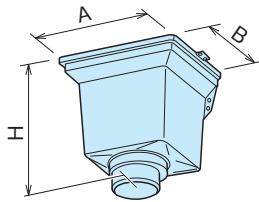
種類・形状・寸法

ビルます(大)角  
角ます(中)  
角ます(小)

### ■ビルます(大)角



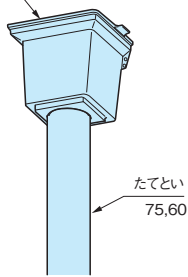
### ■角ます(中) ■角ます(小)



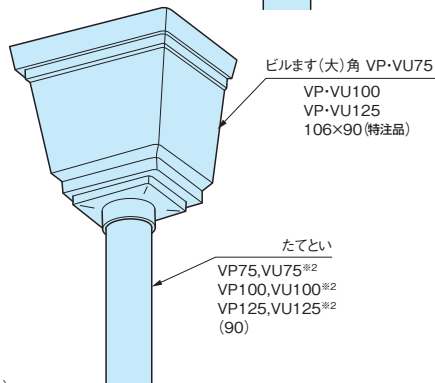
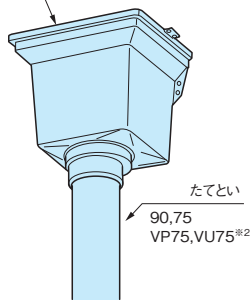
品名	サイズ	寸法	A (幅)	B (奥行)	H (高さ)	使用する たてとい	色・品番					
							シルクホワイト	パールグレー (しろ)	ねずみ	シルバーグレー	コアブラウン	アイボリー
ビルます(大)角	JIS管用	VP-VU75	318	272	331	VU75 VP75	KA30948	—	KA32948	KA33948	KA3N948	KA3T948
		VP-VU100	318	272	333	VU100 VP100	KA30958	—	KA32958	KA33958	KA3N958	KA3T958
		VP-VU125	318	272	341	VU125 VP125	—	—	KA32968	—	—	—
	一般 たてとい用	106×90	318	272	371	*1106,90	—	—	特注品 一括品番 KA32	—	—	—
角ます(中)	JIS管用	VP-VU75	255	217	270	VU75 VP75	KA30942	—	KA32942	KA33942	KA3N942	KA3T942
	一般 たてとい用	90×75	255	217	303	90,75	KQ0952	KQ1952	KQ2952	—	—	—
角ます(小)	一般 たてとい用	75×60	180	161	208	75,60	KQ0943	KQ1943	KQ2943	—	—	—

- 角ます(中)の一般たてとい用はあか、しんちゃ、ブラックもあります。詳しくは雨とい積算資料をご参照ください。
- 角ます(小)の一般たてとい用はあか、しんちゃ、ブラック、モダンベージュ、オークブラウンもあります。詳しくは雨とい積算資料をご参照ください。
- 特注品: KA32は一括品番のため、品名・サイズ・色・数量(受注数)をご指定ください。納期は受注後約1か月です。
- 一印の特注対応はお受けできません。
- ※1 106はSU管(内径基準薄肉管)JIS規格外商品です。

角ます(小) 75×60

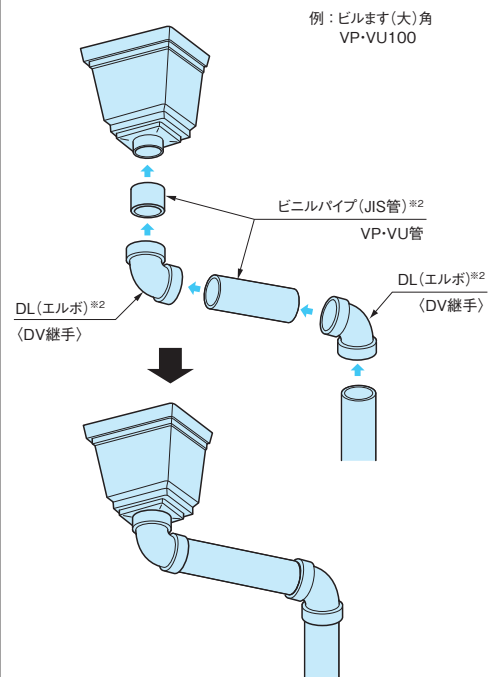


角ます(中) 90×75  
VP-VU75



※2 印はビニルパイプとDV継手(JIS管と部品)

### ■エルボで曲げて落す場合 (左記すべての「ます」は、共通の方法です)



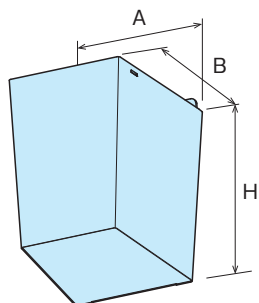
※ ビニルパイプ・DV継手は株式会社クボタケミックス製のブランド・梱包になります。

製品規格

## 種類・形状・寸法 すっきり角ます(大)

材質:高耐候性特殊樹脂

## ■すっきり角ます(大)



すっきり角ます(大)

品名 サイズ	寸法	A (幅)	B (奥行)	H (高さ)	色・品番							
					ミルク ホワイト	ねずみ	シルバー グレー	ブラック	オーク グレー	ココア ブラウン	アイボリー	ステン シルバー
すっきり角ます(大) 落し口 VP・VU150 まで対応可		265	279	356	KAL 0347	KAL 2347	KAL 3347	KAL 6347	KAL D347	KAL N347	KAL T347	KAL S347

●自在ドレンと接続いただく仕様となります。Chic Line用、JIS管用の各種ドレンが使用可能です。