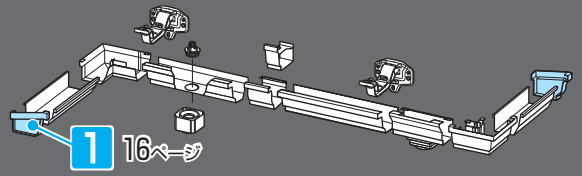


⑧ 止まりの施工



■接着剤は必ず接着剤塗布位置に切れ目なく塗布する
水漏れにより建物を傷めるおそれがあります。

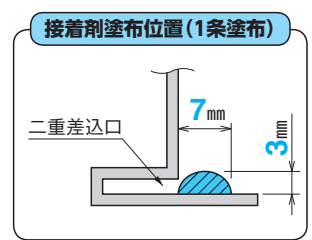
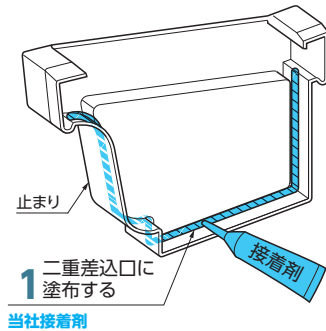
1 止まりの施工



動画で見る

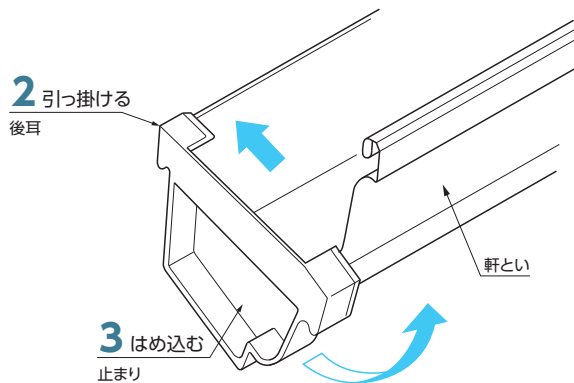
雨とい 施工動画集
<https://www2.panasonic.biz/lsumai/manual/movie/amatoi>

1 止まりの二重差込口に接着剤を全周ひも状に切れ目なく塗布する。
(当社接着剤)



2 止まりの後耳部を軒とい後耳に引っ掛ける。

3 軒とい後耳に引っ掛けて回すようにしながら前耳部をはめ込む。



4 止まりの二重差込口の奥まで、軒といを押し込む。

お願い

- 接着剤が軒とい・止まりの外側に、はみ出したり、付着したりした場合、放置しておくとその部分に変色しますので布ですばやくふき取ってください。
- 一般的な切妻屋根の場合、軒といをケラバ瓦より20mm程度出して雨水を受けるようにしてください。

