

# ⑧ たてといの合流



■接着剤は必ず接着剤塗布位置に塗布する  
水漏れにより、建物を傷めるおそれがあります。



■くるくるエルボを自在ドレン、F型集水器などの下には使用しない  
水漏れにより、建物を傷めるおそれがあります。

●大屋根からのたてといとバルコニーの排水をP型集水器、もしくはチーズを用いて合流させます。

## 1 P型集水器の取り付け(S30・PC30・丸60・丸75)

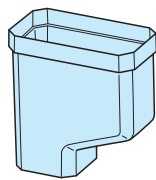


動画で見る

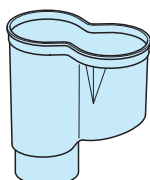
雨とい 施工動画集  
<https://www2.panasonic.biz/ls/sumai/manual/movie/amatoi>

1 たてといの合流部はP型集水器を使用して施工する。

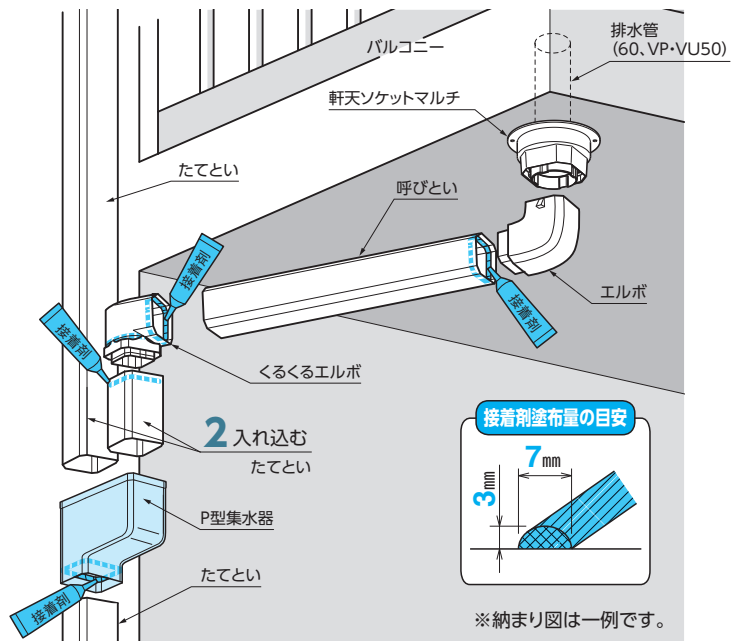
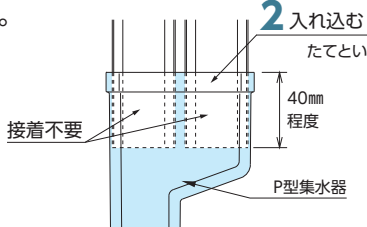
PC30・S30用



丸60、丸75用



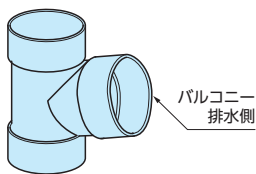
2 たてといはP型集水器の内側40mm程度まで入れ込む。



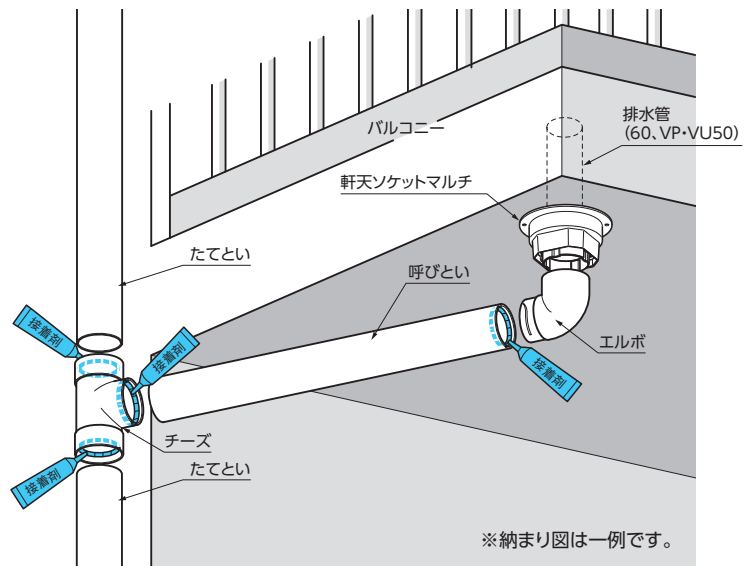
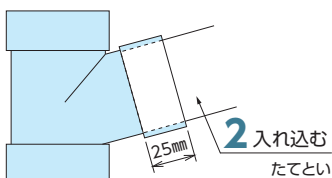
※納まり図は一例です。

## 2 チーズの取り付け(丸60・丸75)

丸60、丸75用



●たてとい、バルコニー排水管は25mmまで入れ込む。  
チーズはたてとい位置、バルコニー排水管の位置を正確に調整してください。



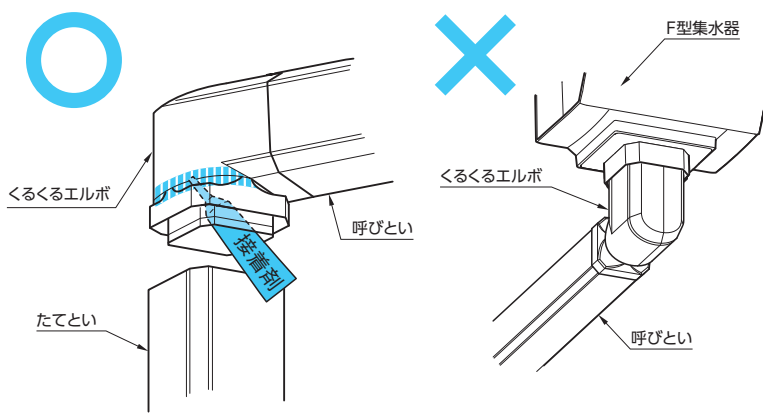
※納まり図は一例です。

### 3 くるくるエルボの取り付け

- 呼びとい水下側に使用する角たてといの専用部材です。バルコニーから、たてといに合流する際に、水平方向の角度を自在に設定できる部材です。斜めに振りたい際に使用します。
- 回転部内部にも接着剤を塗布してください。

**お願い**

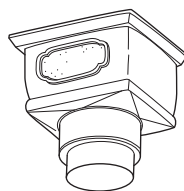
くるくるエルボの回転部がたて使いになる施工は水漏れの原因となります。



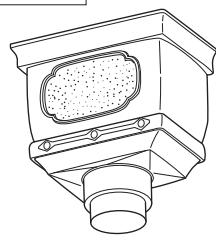
### 4 受けます・寄せますの取り付け(丸60・丸75)

- 大屋根からの落し口2か所を出隅付近で一本に合流させるますです。壁面に部材は固定せず、たてといで支えます。

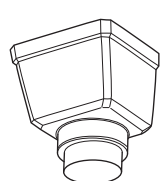
寄せます



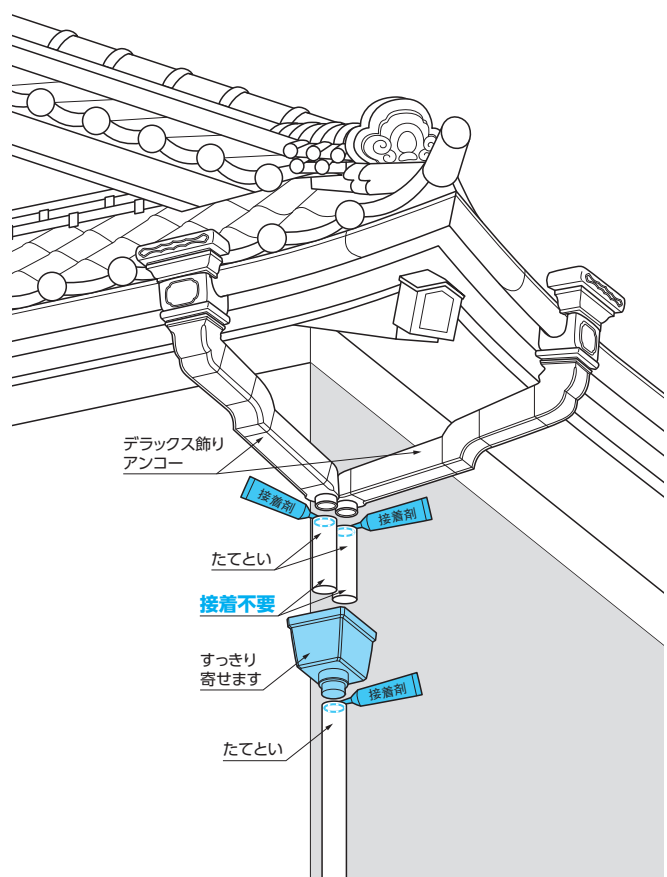
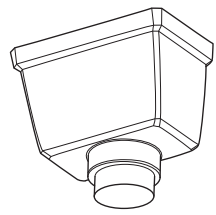
受けます



すっきり寄せます



すっきり受けます



■一度に大量の水を排出しない  
バルコニーの排水では、洗濯機からの排水など、一度に大量の水が排出された場合、オーバーフローの原因となり建物を傷めるおそれがあります。