

大型雨といエアロアイアン 折版

耐候性
向上
仕様
(変色劣化保証
対象外)

アイアン

吊具ピッチ
1m対応

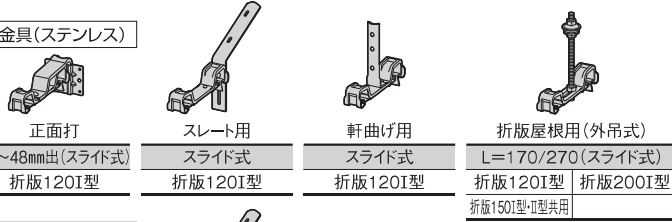
一般地域で積雪
30cm以内の場合。

部材・施工組立図

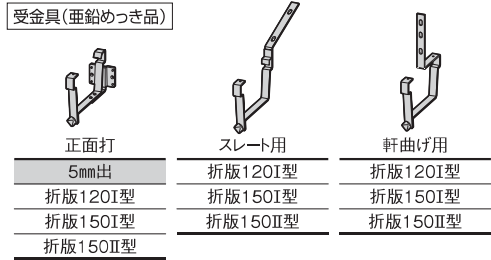
エアロアイアン 折版120I型・折版150I型・折版150II型・折版200I型

耐候性
向上
仕様
(変色劣化保証
対象外)

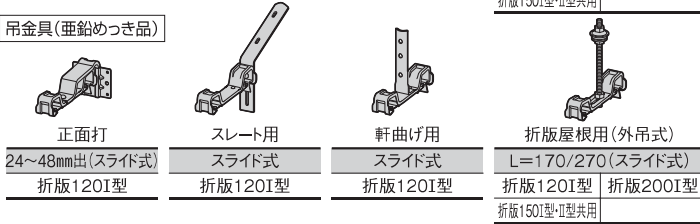
吊金具(ステンレス)



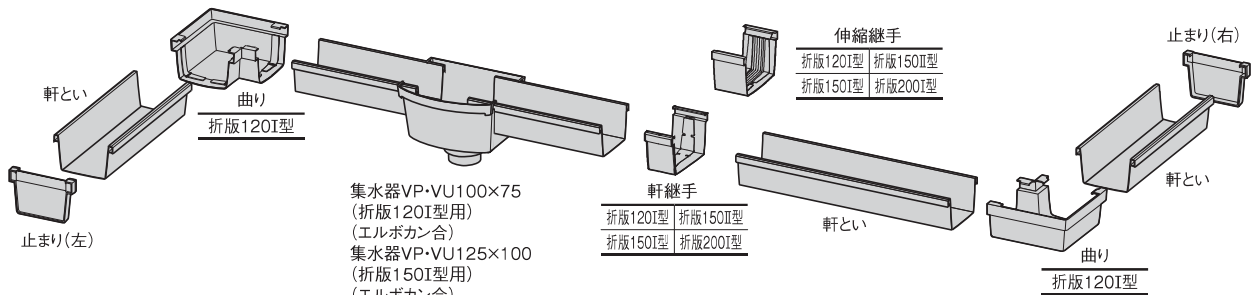
受金具(亜鉛めっき品)



吊金具(亜鉛めっき品)

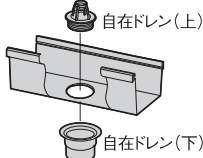


ナット回転ストッパー

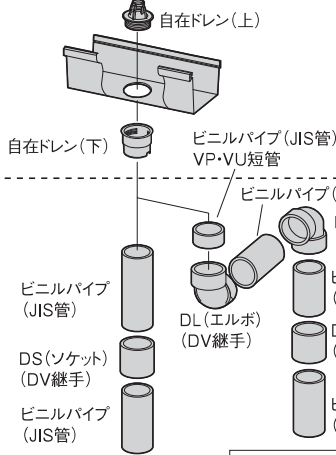


JIS管で落す場合

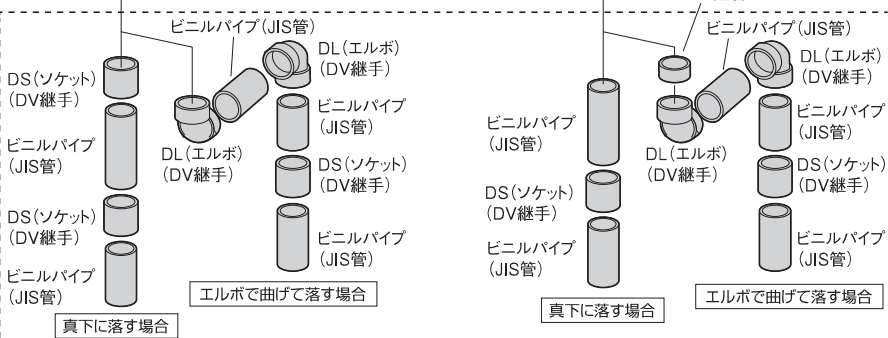
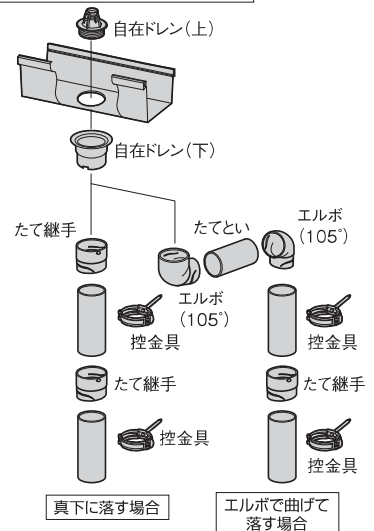
自在ドレン(エルボカン合)



自在ドレン(パイプ直結)



住宅用たていど落す場合



株式会社クボタケミックス製のブランド・梱包になります。品番・価格は巻末の積算資料をご覧ください。

寸法図(単位: mm)

エアロアイアン 軒とい

折版120I型	排水有効断面積 113.0cm ²	折版150I型	排水有効断面積 189.7cm ²	折版150II型	排水有効断面積 242.3cm ²	折版200I型	排水有効断面積 315.6cm ²

材質
 (A) 耐候性向上特殊樹脂
 (B) エアロ樹脂
 (C) 亜鉛処理スチール芯

※ エアロ樹脂とは、硬質塩化ビニル樹脂を特殊発泡させて軽量材質化した樹脂のことです。(当社独自の名称)

排水システム

排水システム図 エアロアイアン折版200 I 型

