

メタリック調雨とい

メタリック調軒といグランスケア PGR60
メタリック調たてとい60



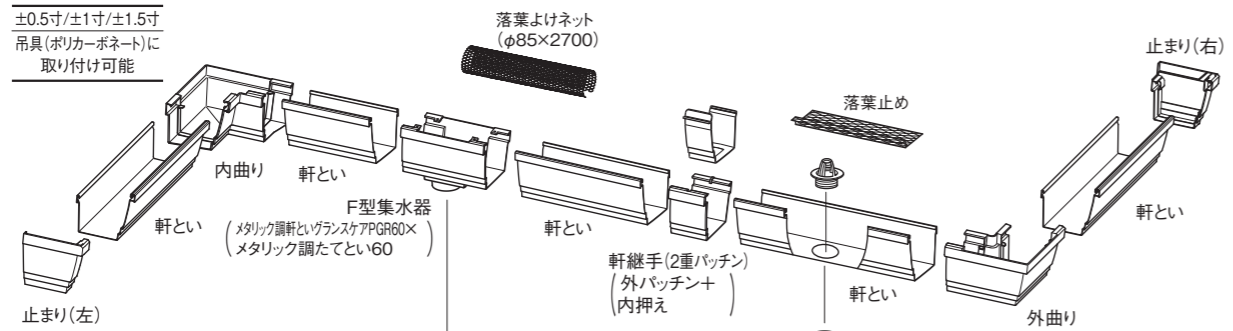
メタリック調軒といグランスケア PGR60
メタリック調たてとい60

■部材・施工組立図

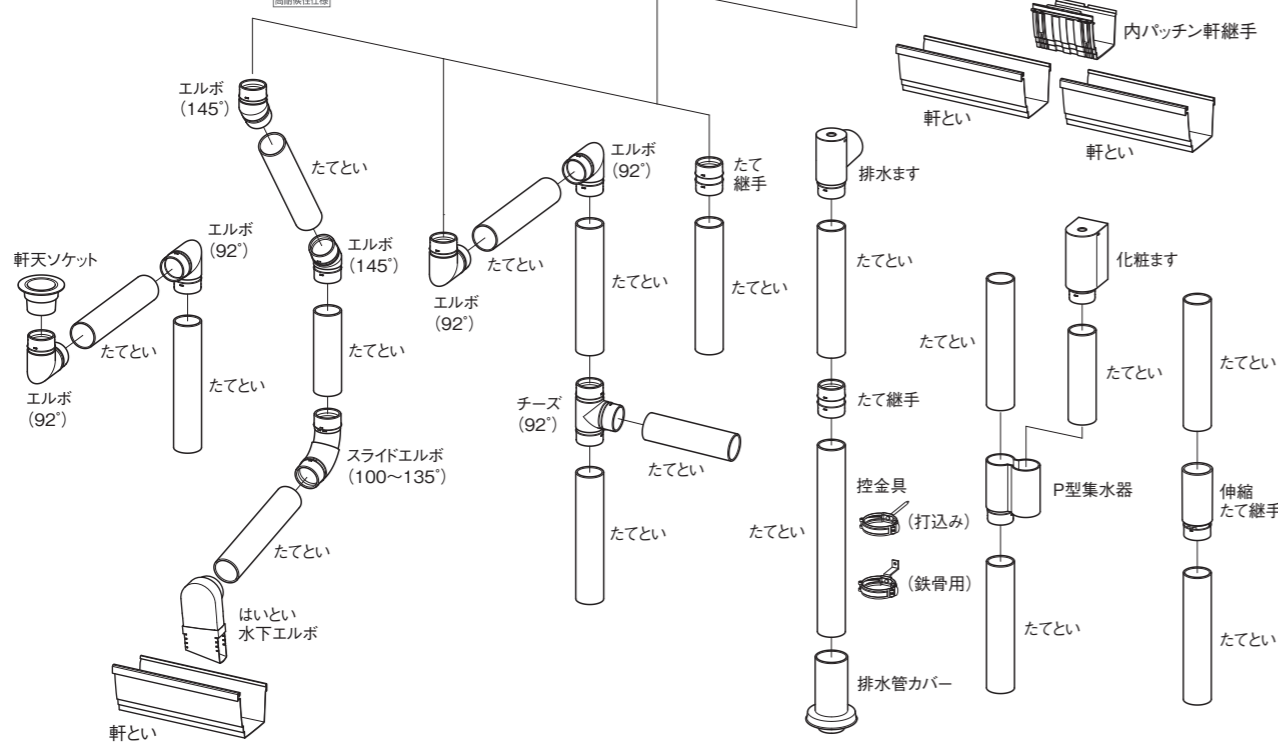
※落葉止め、吊具、吊金具は「グランスケアPGR60」・「シビルスケアPC50」と共用部材です。

メタリック調軒といグランスケア PGR60

吊具(ポリカーボネート) (高強度タイプ)				吊金具(ステンレス+ポリカーボネート)		積雪地対応吊金具(亜鉛めっき品)
正面打	正面打	正面打	正面打	正面打	横打	正面打
出なし(11mm出)(固定式)	出なし(11mm出)(固定式)	30/45/60mm出(固定式)	10~45mm出(スライド式)	10~35/35~60mm出(スライド式)	横打	出なし(5mm出)/15mm出(固定式)
勾配なし	4寸(21°)勾配	勾配なし	勾配なし	勾配なし	4寸(21°)勾配	勾配なし
ねじ仮留め機能			3寸(16°)勾配	3寸(16°)勾配		4寸(21°)勾配
			4寸(21°)勾配	4寸(21°)勾配		5寸(26°)勾配
			5寸(26°)勾配	5寸(26°)勾配		6寸(31°)勾配
			ねじ仮留め機能	6寸(31°)勾配		



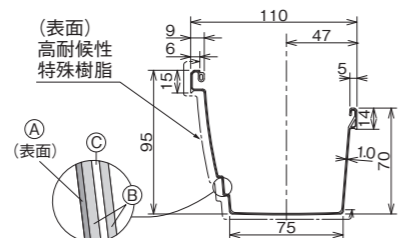
メタリック調たてとい60



寸法図(単位: mm)

■軒とい メタリック調軒といグランスケア PGR60

排水有効断面積 58.9cm²

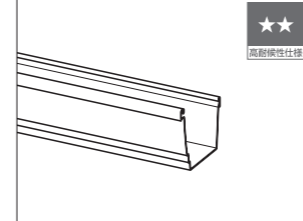


- 材質 (A) 高耐候性特殊樹脂
- (B) 硬質塩化ビニル樹脂
- (C) 亜鉛処理スチール芯

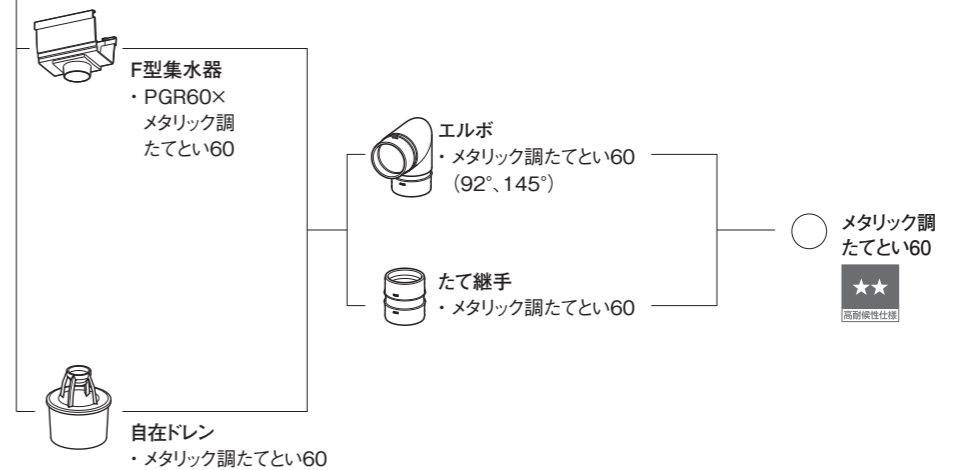
■排水システム

軒とい	落し口部材	たて系列部材	たてとい
-----	-------	--------	------

メタリック調軒といPGR60



軒といとたてといの組み合わせによる「排水能力」は78ページを参照ください。



排水システム
メタリック調軒といグランスケアPGR60

排水システム
メタリック調軒といグランスケアPGR60