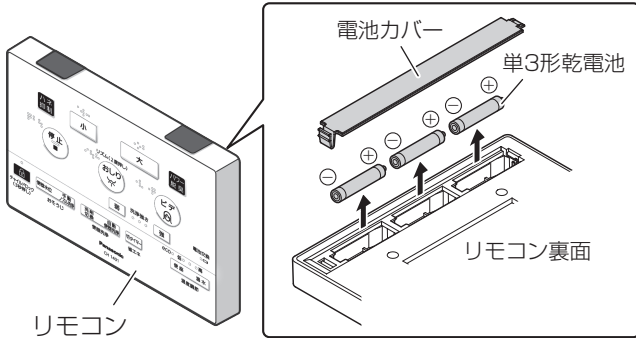


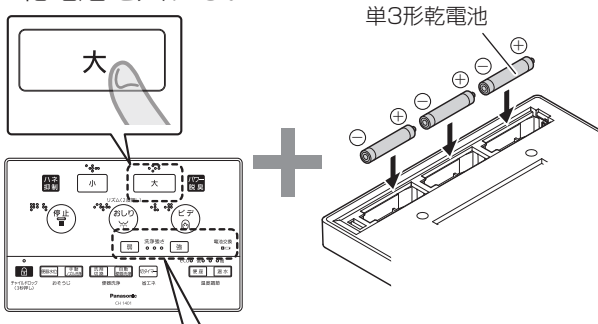
アラウーノを2台以上設置する場合は、チャンネル変更を実施してください。

## 1 リモコンの乾電池3個を取り外す。

内部回路を完全に放電させるために、  
リモコンのおしりボタンを複数回押ししてください。



## 2 リモコンの『大』スイッチを押しながら、乾電池を入れる。



5回点滅するまでに(約3秒)『強』を押すと  
現在のアドレスが表示されます。

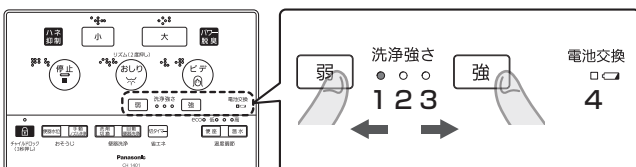


## 3 洗浄位置LEDの『弱』『強』スイッチを押し、点灯位置が変わるので希望チャンネルに合わせる。

※設定後、しばらく放置するか、『弱』『強』スイッチ以外のスイッチを押すと、LEDが消灯してアドレス変更モードを終了します。

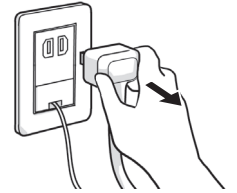
10秒以内に完了しないと  
アドレス変更モードが終了します。

初期設定1ch ※1～4chまで可能



## 4 アラウーノ便器本体の電源コードを抜く。

10秒以上放置してください。

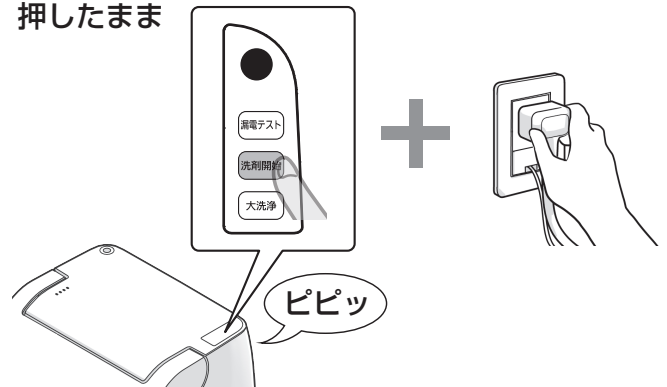


## 5 アラウーノ本体ボタンにある『洗剤開始』スイッチを押したままで、電源を投入する。

※電源投入後「ピッ」音が鳴ります。

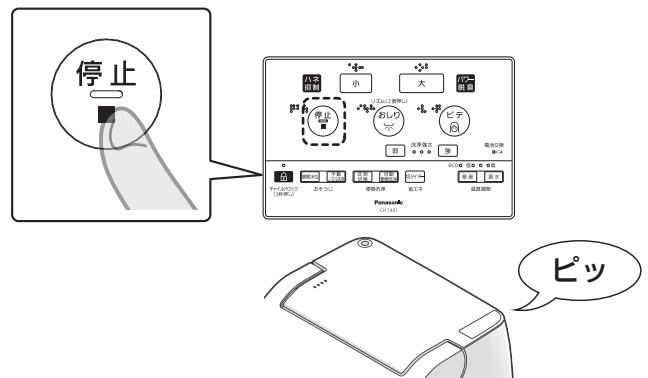
『洗剤開始』スイッチは「ピピッ」音がするまで、  
5秒以上押し続けてください。

押したまま



## 6 5秒以内に、リモコンの『停止』スイッチを押す。

※変更が完了するとアドレス変更確認音「ピッ」が  
鳴ります。



- 設定完了後、洗浄などで設定確認および信号が干渉しないか確認してください。
- リモコン裏面にチャンネル変更がわかるように「2ch」など記載しておきましょう。